

EN

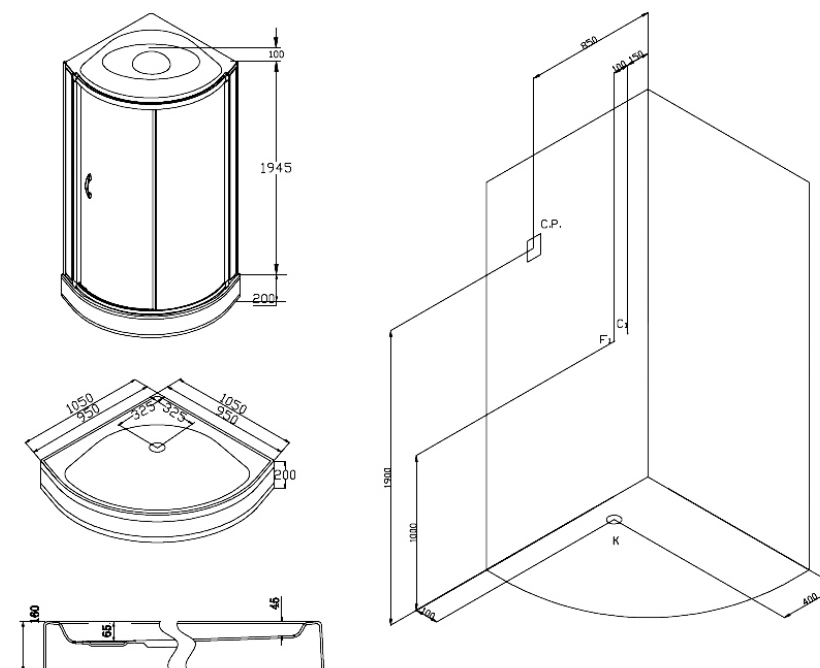
**INSTALLATION AND OPERATION
INSTRUCTIONS FOR
SHOWER HYDROMASSAGE CABIN WITH STEAM
BLISS L**



ATTENTION:

1. It is forbidden to use steam hydromassage cabin to people suffering from heart diseases to hypertensives and to people in a state of alcoholic and drug intoxication.
2. Children up to the age of 14 are allowed to use combined box with steam under adult's supervision only.
3. Switch the power off when the steam cabin is not being used.
4. All the parameters indicated in the present manual are nominal.
5. The manufacturer reserves the right to make changes into the delivery set and characteristics of the product without preliminary notice.
6. To avoid accidents the connection to the supply lines should be performed by professional specialists.
7. Electric power should be connected with grounding.

INSTALLATION DRAWING



AM·PM
BLISS L
STEAM CABIN

BLISS L

C.P. – output of electrical outlet

K – sewer pipe exit point

C₁ – hot water supply water socket exit point

F₁ - coldwater supply water socket exit point

ATTENTION!

To provide the possibility of installation of the product minimal dimensions of the facility should be 1,6 x 1,6 m.

Installation of the cabin should be performed by qualified personnel only, following the instructions of present manual.

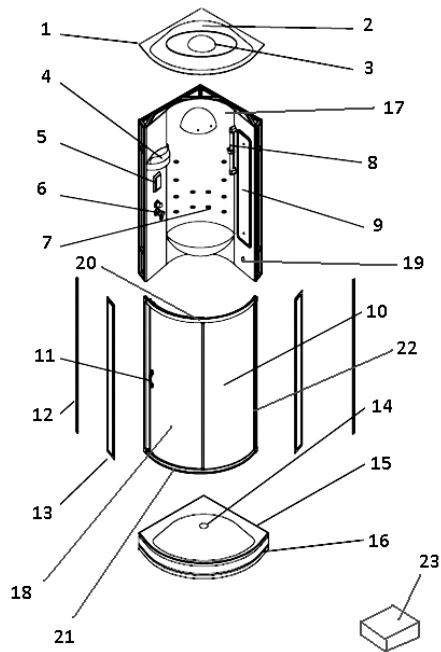
Upon unpacking check the availability of all parts.

Glass panels should be transported vertically.

During the assembly of other parts lean glass panels vertically to the wall after the unpacking.

It's expressly prohibited to tap on the angles of the glass panels.

Note: additionally the product is supplied with steam generator, electric unit, water pipelines set.

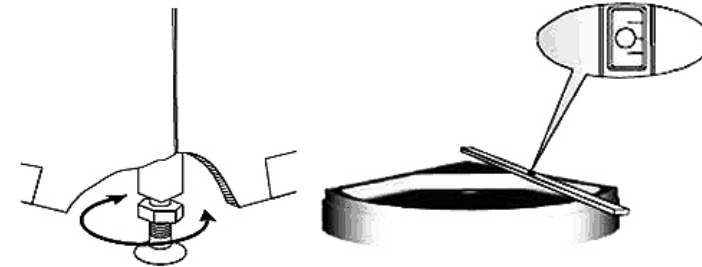


DELIVERY SET:	
1.	Bowl – 1pce.
2.	Lamp, fan – 1 pce each.
3.	Upper shower – 1pce.
4.	Shelf – 1pce.
5.	Control panel – 1pce.
6.	Mixer – 1pce.
7.	Nozzle – 12pcs.
8.	Shower set (connecting rod, hose, can) – 1pce.
9.	Mirror – 1pce.
10.	Fixing glass -1 pce.
11.	Door handle – 1pce.
12.	Wall-mounted bars 2pcs.
13.	Decorative panel – 2pcs.
14.	Siphon – 1pce.
15.	Tray – 1pce.
16.	Frontal tray panel – 1pce.
17.	Back acrylic wall
18.	Moving glass door
19.	Steam nozzle
20.	Upper guiding profile
21.	Lower guiding profile
22.	Fixing glass
23.	Fitting set

CABIN ASSEMBLY

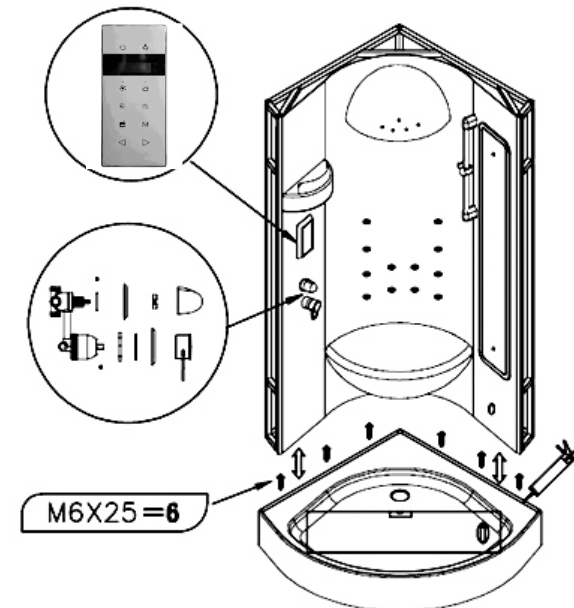
1. Install the tray into the intended place, regulate the feet so that the tray is located horizontally (it can be checked with the help of a carpenter's level). Install a siphon.

2. Assemble the glass frame according to the drawing. Use rubber hammer for the assembly (not included into the delivery set).

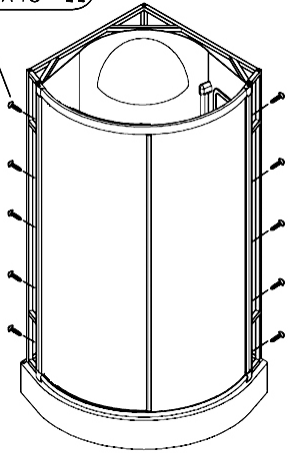


3. Place back acrylic wall (with the frame) onto the tray fastening it with the bolts. Apply a layer of silicone sealer onto the connection joints (any silicone joint sealer that meets the standards of ph-neutrality, colorlessness, antifungal action can be used).

4. Install glass frame onto the tray connecting it with the back acrylic wall by means of self-drilling screws. Threat the connection joints with silicone sealer.



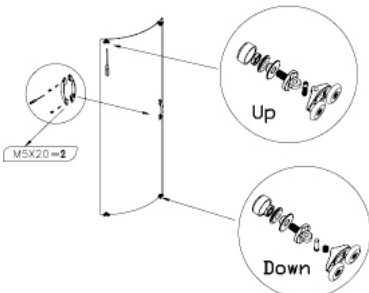
ST4X45=14



5. Install moving rollers and door handle onto the moving glass panel.

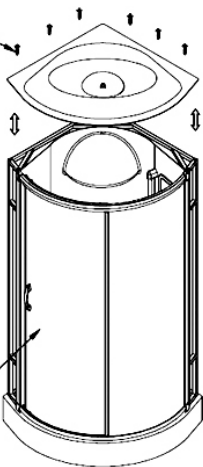
ATTENTION!

During rollers installation the location of the roller adjustment holes should be observed "up/down". The location of the adjustment holes is indicated by an arrow at the drawing. Lower rollers have the adjustment hole in the upper part of the roller; the upper rollers have it in the lower part. Upper roller is equipped with a screw for screwdriver. With the help of this screw the adjustment of the door moving smoothness can be adjusted.



6. Install the moving glass panel (door), adjust its moving. Install the bowl.

M6X25=6



7. Install wall-mounted fixtures and decorative panels.

8. Install shower set and gaskets. Arrange speaker, ventilation (exhaust), upper lights, upper shower connections. Mount frontal tray panel.

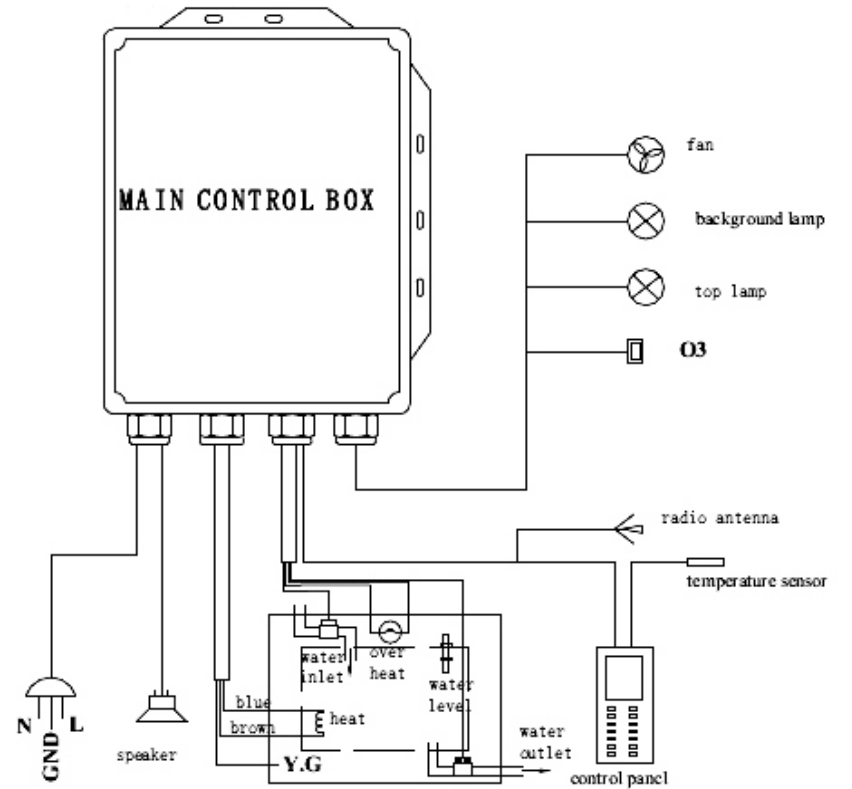
9. Connect cabin to the water, electricity, install a cabin into the place of future operation.

ATTENTION!

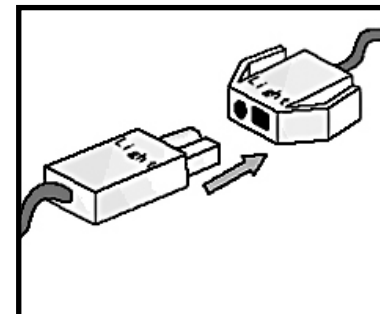
After the assembly some time should be given for the sealer to harden. It is prohibited to use the product during 24 hours after the finishing of the installation works.

L - install

SYSTEM CONNECTIONS OF THE STEAM CABIN

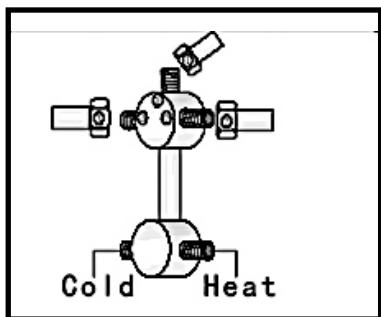


1. Do not open the distributor box when the voltage is on.
2. Grounding should be performed during the connection.
3. Voltage in the circuit 220V±10%.



ELECTRIC CONNECTION DEMONSTRATION

Connect electric circuit according to the labels on the attachment caps as shown at the drawing.



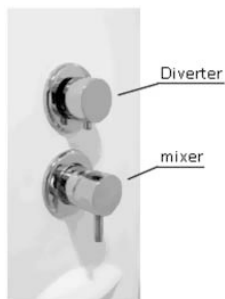
WATER SUPPLY CONNECTION DEMONSTRATION

Install the connection according to the labels on the attachment caps as shown at the drawing. Avoid water penetration during installation of the sealing inside water supply system connection and tighten the nut strongly.

USER MANUAL

To switch cold, hot water pull the mixer handle upwards. To get hot water flow turn the switch to the left, to get cold water flow turn the switch to the right. In the middle position of the switch cold and hot water will be mixing. Adjust the required (comfortable) water temperature.

Turn upper mixer handle for switching between the modes shower / upper nozzles / back massage. Attention! For correct mixer functioning installation of cleaning filters onto the supply pipelines with purification rate 100-300 mk is required.




FUNCTIONS CONTROL

I. SWITCHING ON



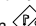
1. Standby mode

The system is in a standby mode after its connection to the power supply.


2. Switching on

When systems is in a standby mode press  button and hold it within two seconds before system starts to operate, the light is switched on during the start. After the startup the system functions during 60 minutes and then it is switched off automatically.


II. STEAM BATH FEATURE (STEAM)

To switch on/off STEAM feature press button  on the control panel when the cabin is switched on. The system is programmed to operate during 45 minutes with the temperature 45 degrees. To change the abovementioned parameters press button  on the control panel when the steam bath feature is switched on. The chosen function (tuning of the temperature or time of operation) appears at the display. To change the chosen function press button  one more time.



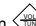
III. LIGHTING FEATURE (LIGHT)


To switch on/off LIGHT feature on the upper panel of the cabin press button  on the control panel when the cabin is switched on.

IV. VENTILATION FEATURE (FAN)



To switch on/off FAN function press button  on the control panel when the cabin is switched on. When ventilation is activated a ventilation sign will appear at the same time.

V. RADIO FEATURE(RADIO)



To switch on/off RADIO feature press button  on the control panel when the cabin is switched on. When the radio will be activated a radiowave frequency will appear at the display. For tuning of radiowaves or volume press button  at the control panel when the cabin is switched on. The chosen function (radiowaves or volume tuning) is being shown at the display. To change the chosen function press button  one more time. With the help of TUNING buttons tune the required parameters of the frequency and volume. With the

help of the button  the chosen frequency can be saved in the memory.

VI. SWITCHING OFF/BLOCKING

The system is switched off by pressing button  at the control panel or automatically after the end of its operation (60 minutes). Also of the system is switched on but there is no activation of various functions – BLOCKING is switched on automatically. In this case a LOCK icon appears at the display. To unblock the system (to activate the functions) – press and hold button  within 2 seconds, the system will be unblocked.

VII. TUNING OF THE PARAMETERS FEATURE (TUNING)

For tuning of the required parameters use buttons   on the control panel when the cabin is switched on.

SAFETY PRECAUTIONS

1. Installation should be performed by qualified specialist. Special cover strip preventing leakage is to be installed at the place having free access.
2. During installation the system should be fixed steadily at the surface. If that is not performed a warranty is lost.
3. Steam generator should be installed vertically and fixed safely. Steam output should not be closed. It is not allowed to block steam outlet valve and install some additional parts on it.
4. The system should be switched off from the power supply if it is not used for a long period of time or being at the standby mode for a long time.
5. All the measures for prevention of the cabin operation cycle startup during installation should be taken, as it may lead to the wrong functioning of the system or accidents.

TECHNICAL MAINTENANCE AND PERMANENT REPAIR

1. If in case of defects a problem cannot be solved by the means indicated in this manual it is necessary to call a specialist in repairs of such kind of equipment or a supplier.
2. The system should be switched off from the power if it is not used for a long period of time or being at the standby mode for a long time.
3. It is recommended to clean steam generator from suppression and contamination once in three months especially at the regions with the hard water.
4. It is recommended to clean the steam generator by the following means: dilute 5-10 g of citric acid in 1.4 liters of the warm water, disconnect outflow hose of the steam generator and pour in the received water solution, then reconnect the hose again. In 60 minutes switch the system on (start a cycle) and leave it at the warming mode during 30 minutes, then drain the water.
5. For maintenance of the product use soft clothes and neutral non-abrasive detergents. Do not use cloth with synthetic fiber, abrasive sponges, sponges with metal fiber, detergents containing abrasives, spirit, acids, dissolvent to prevent surface damaging.
6. to remove mainly sediments use vinegar diluted in warm water.

TROUBLESHOOTING:

Fault	Possible reason	Remedial procedure
Does not switch on	1. Voltage leakage protection unit does not switch on. Power cable connected to the distribution box incorrectly	1. Ensure that unit indicator is on. Connect power cable correctly
Light does not switch on	1. Safety device is out of order. Light lamp is out of order	1. Replace safety device to an analogue one. Replace lamp
Steam generator does not switch on	1. No water in steam generator. Steam generator timer is not switched on	1. Check water connection to the steam generator. Reset the timer
Bad radio reception	1. Antenna is not installed. Broadcasting frequency is not adjusted. Cabin is out of the radio signal coverage area	1. Reinstall the antenna correctly. Tune radio frequency
Speaker is not working	1. Sound level is too low. Speaker is not connected. Speaker is broken.	1. Increase volume level. Connect speaker. Replace the speaker.
Fan is not working	1. Fan is installed or connected incorrectly (polarity). Fan is damaged.	1. Connect the fan correctly. Replace the fan.
Malfunctions with nozzle control	1. Water supply valve is not switched on. Electromagnetic valve control cable is not connected.	1. Switch on water supply valve. Connect the cable of electromagnetic valve or replace electromagnetic valve in case it is out of order.
No information is shown at the digital display	1. Power is connected incorrectly. Display is damaged.	1. Connect power following instructions. Replace display.
Safety device is activated	1. Short circuit at the steam generator. Thermostat in steam generator is damaged	1. Check steam generator for voltage leak. Replace thermostat.

MANUFACTURER RESERVES THE RIGHT TO MAKE TECHNICAL CHANGES

MAIN TECHNICAL PARAMETERS:

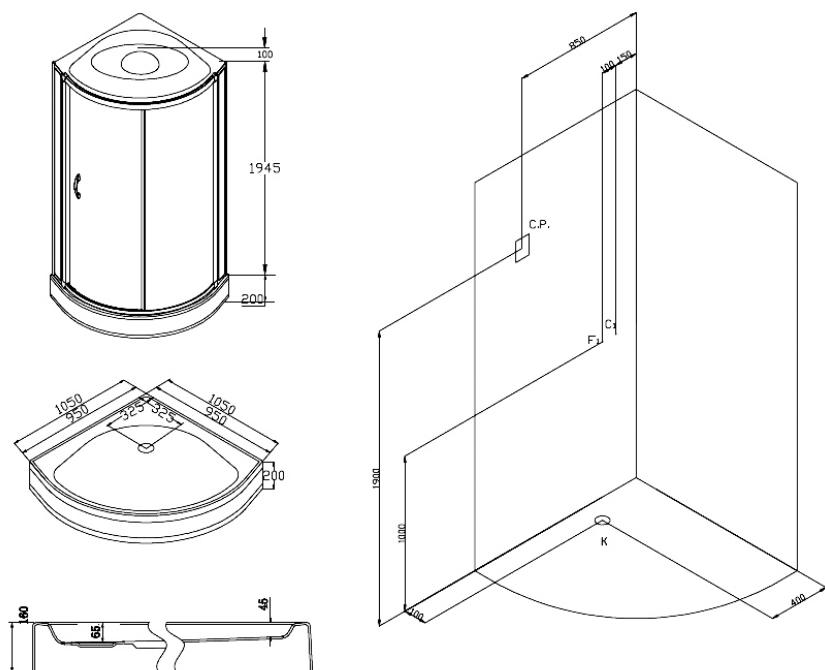
1. Electric interval for modifier: AC240/60Hz
2. Preset temperature at the steam generator outlet: 20-60°C.
3. Preset time interval: 1-50 minutes.
4. Permissible temperature check: more or less of 3°C.
5. Leakage perception time: less than 100 m/s
6. Sensitiveness of leakage: less than 30 mA
7. Radio channels switching frequency: 87.5 – 108.0 MHz
8. Sensitiveness of radio channels switching: < 15 uV/m

CHARACTERISTICS OF THE CONNECTED DEVICES:

1. Steam generator: input current: alternate current 240/60 Hz, power 3300 W, water level sensor, closed heat protective switcher (produces and blocks the heat).
2. Electromagnetic horn switch: direct current 12V /3W
3. Ventilation air funnel: alternate current 12V/ 3W
4. Upper lamp: direct current 12V /20W
5. Speaker: 8Ω/ 10W

ACHTUNG:

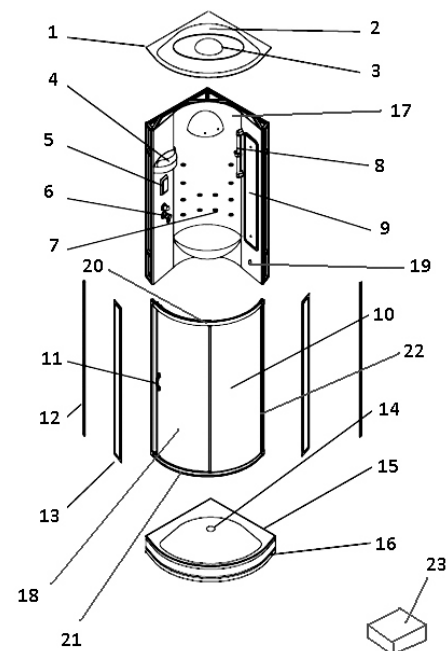
1. Die Benutzung der Dampfkabine mit Hydromassage ist den Herzkranken, Hypertonikern sowie den Personen unter Alkohol- bzw. Drogenrausch untersagt.
2. Die Benutzung der Dampfkabine durch Kinder unter 14 Jahren ist nur unter Beaufsichtigung seitens ihrer Eltern gestattet.
3. Trennen Sie die Kabine vom Stromversorgungsnetz, wenn die Dampfkabine nicht benutzt wird.
4. Alle in dieser Bedienungsanleitung angeführten Kenndaten verstehen sich als Nennwerte.
5. Der Verkäufer behält sich das Recht auf Änderung der Zusammensetzung und der Beschaffenheit der Vorrichtung ohne vorhergehende Ankündigung vor.
6. Zur Unfallverhütung muss der elektrische Anschluss durch einen sachkundigen Elektriker ausgeführt werden.
7. Die Stromversorgungsleitung muss geerdet werden.

MONTAGEZEICHNUNG**BLISS L**

C.P. – Steckdosenanschluss
 K – Kanalrohranschluss
 C₁ – Anschluss Warmwasserversorgung
 F₁ – Anschluss Kaltwasserversorgung

ACHTUNG!

Zur Ermöglichung des Kabineneinbaus muss der Raum mindestens die Maße 1,6 x 1,6 m aufweisen. Der Kabineneinbau darf nur vom qualifizierten Personal unter Befolgung der Anweisungen aus dieser Bedienungsanleitung ausgeführt werden. Nach dem Auspacken ist zu überprüfen, ob alle Teile laut Stückliste vorhanden sind. Die Glasplatten müssen in senkrechter Lage transportiert werden. Nach dem Auspacken müssen die Glasplatten an die Wand angelehnt werden, solange andere Teile zusammengebaut werden. Es ist ausdrücklich verboten, die Ecken und Kanten der Glasplatten abzuklopfen.

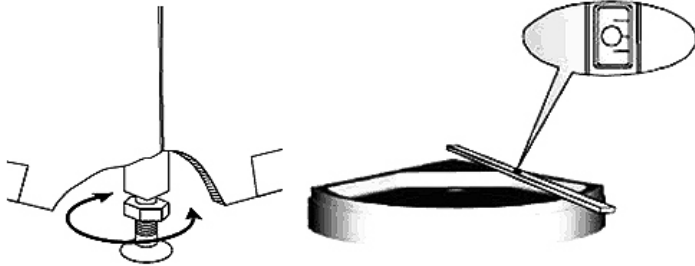
**BESTÜCKUNG:**

1.	Abdeckhaube – 1 St.
2.	Leuchte, Gebälse – je 1 St.
3.	Oberbrause – 1 St.
4.	Fach – 1 St.
5.	Bedienfeld – 1 St.
6.	Mischventil – 1 St.
7.	Düse – 12 St.
8.	Brausegarnitur (Stange, Schlauch, Brausekopf) – 1 St.
9.	Spiegel – 1 St.
10.	Fest einzubauende Glasscheibe -1 St.
11.	Türklinke – 1 St.
12.	Wandanbau – 2 St.
13.	Zierplatte – 2 St.
14.	Siphon – 1 St.
15.	Auffangpfanne – 1 St.
16.	Frontplatte der Auffangpfanne – 1 St.
17.	Hintere Acrylwand
18.	Gläserne Schiebetür
19.	Dampfdüse
20.	Das obere Führungsprofil
21.	Das untere Führungsprofil
22.	Glashaltprofil
23.	Befestigungssatz

Hinweis: die Kabine wird zusätzlich mit einem Dampfgenerator, einem Elektroblock und einem Satz an Wasserleitungen bestückt.

ZUSAMMENBAU DER KABINE

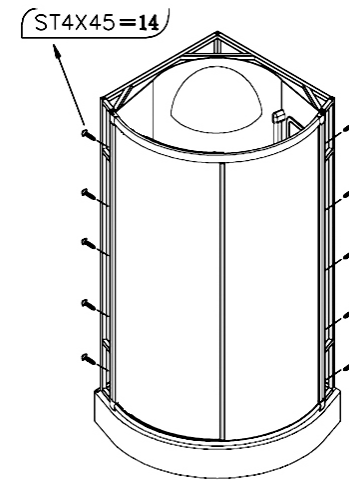
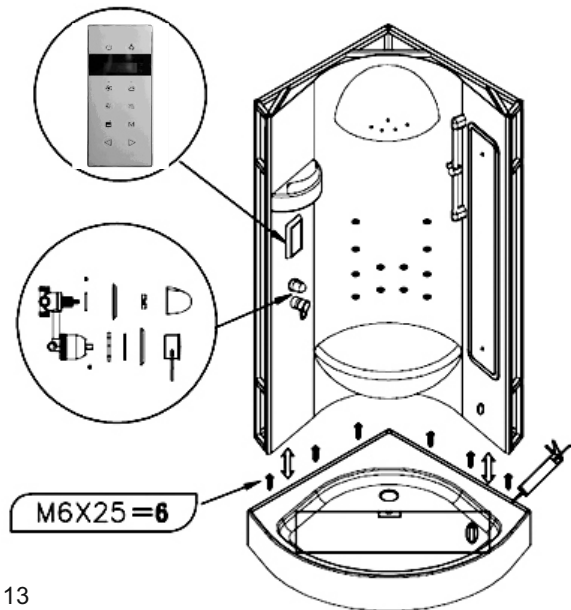
1. Platzieren Sie die Auffangpfanne an der für die Montage vorgesehenen Stelle, stellen Sie die Fülle so ein, dass die Auffangpfanne waagrecht liegt (mit Wasserwaage überprüfen). Bauen Sie das Siphon ein.



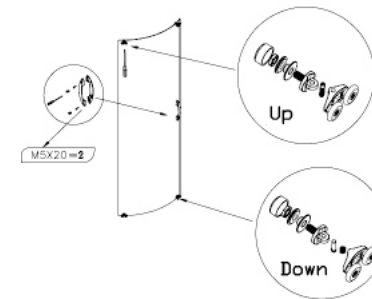
2. Bauen Sie den Glasrahmen nach der Zeichnung zusammen. Bedienen Sie sich dabei eines Gummihammers (nicht mitgeliefert).

3. Stellen Sie die hintere Acrylwand (samt dem Gerüst) auf die Auffangpfanne und befestigen Sie diese mit Schrauben. Die Stoßstellen sind mit Silikon abdichten (geeignet ist jedes beliebige Silikonabdichtungsmittel, das pH-neutral, farblos und schimmelbeständig ist).

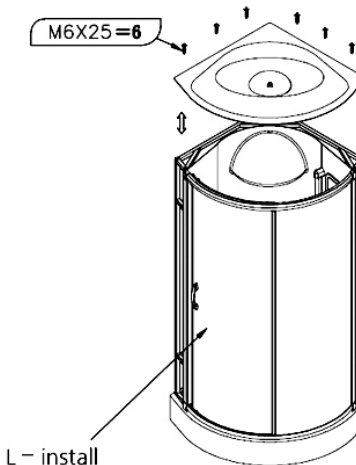
4. Stellen Sie den Glasrahmen auf die Auffangpfanne auf und verbinden Sie diese mit der Acrylwand mit selbstbohrenden Schrauben. Die Stoßstellen sind mit Silikon abdichten.



5. An der beweglichen Glasplatte sind Laufrollen und eine Türklinke anzubringen. Achtung! Beim Einbau der Rollen ist die Anordnung der Einstellöffnungen der Rolle „oben/ unten“ zu beachten. Auf die Platzierung der Einstellöffnungen weist auf der Zeichnung ein Pfeil hin. Die unteren Rollen sollen die Einstellöffnungen oben haben, während bei den oberen Rollen die Einstellöffnungen unten sein sollen. Die obere Rolle ist mit einer Schraube für den Schraubenzieher versehen. Mit Hilfe dieser Schraube lässt sich die Leichtgängigkeit der Tür einstellen.



6. Bauen Sie die bewegliche Glasplatte (Tür) ein, stellen Sie ihre Leichtgängigkeit ein. Setzen Sie die Abdeckkappe auf.



7. Bringen Sie die Wandaubröble und die Zierplatten an.

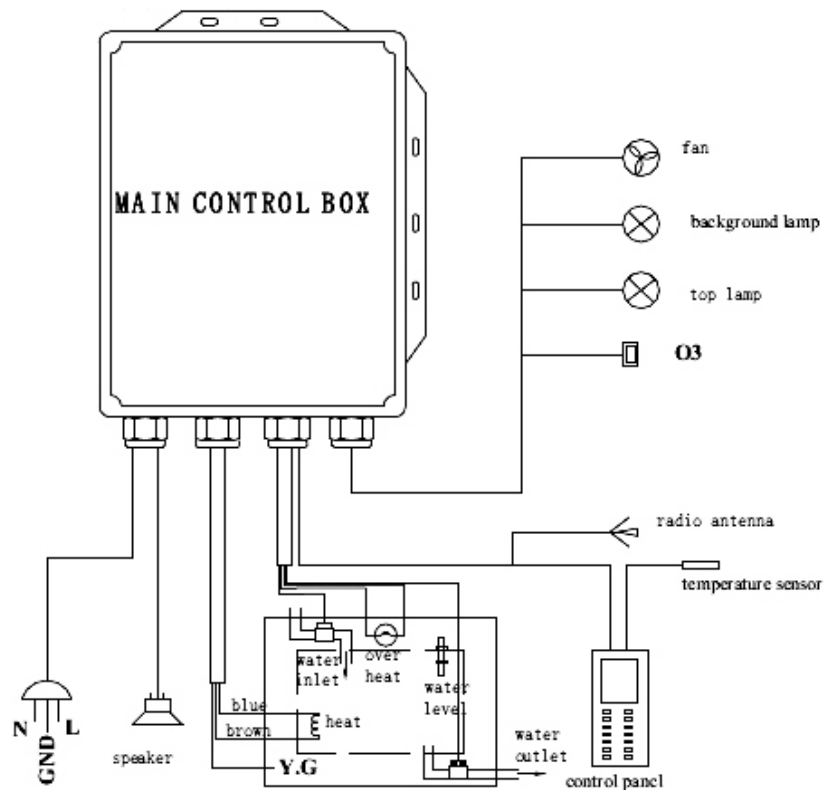
8. Installieren Sie die Brausegaritur, setzen Sie die Verdichtungen ein. Bringen Sie die Zuleitungen für den Lautsprecher, die Belüftung (Absaugung), das Oberlicht, die Oberbrause an. Bauen Sie die Frontplatte der Auffangpfanne ein.

9. Schließen Sie die Kabine an die Wasserversorgungsleitung, an das Stromversorgungsnetz an und platzieren Sie die Kabine dort, wo sie demnächst betrieben wird.

ACHTUNG!

Nach dem Zusammenbau muss man die Kabine ruhen lassen, bis das Verdichtungsmittel bindet. Es ist untersagt, die Kabine während der ersten 24 Stunden nach der Fertigstellung der Montagearbeiten zu benutzen.

SYSTEMANSCHLÜSSE DER DAMPFKABINE



ACHTUNG:

1. Öffnen Sie nicht den Verteilerkasten, wenn die Spannung angeschlossen ist.
2. Die Stromversorgung muss geerdet sein.
3. Netzspannung $220V \pm 10\%$.

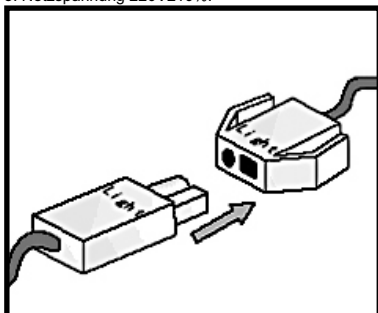


ABBILDUNG DER ELEKTROVERBINDUNG

Verbinden Sie den Stromkreis gemäß Etiketten an den Steckern, wie auf dem Bild gezeigt.

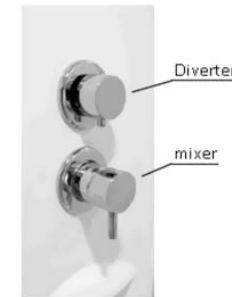
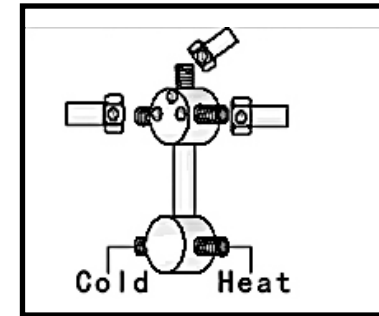


ABBILDUNG WASSERVERSORGUNGSANSCHLUSS

Bitte gemäß Etiketten an den Steckern anschließen, wie auf dem Bild gezeigt. Bei der Installation des Dichtungsringes in der Wasserleitung vermeiden Sie das Wassereindringen und ziehen Sie die Mutter fest.

BETRIEBSANWEISUNG

Um kaltes bzw. warmes Wasser fließen zu lassen, muss man den Mischventilhebel nach oben drücken. Um einen warmen Wasserstrahl zu bekommen, schaltet man den Ventilgriff nach links, um einen kalten Wasserstrahl zu bekommen, schaltet man den Hebel nach rechts um. Befindet sich der Schalter in der Zwischenstellung, werden sich warmes und kaltes Wasser vermischen. Stellen Sie die gewünschte (bezügliche) Wassertemperatur ein.

Drehen Sie den oberen Mischventilgriff, um zwischen den Betriebsarten Brause / obere Düsen / Rückenmassage zu schalten.

ACHTUNG!

Damit störungsfreies Funktionieren des Mischventils sichergestellt wird, müssen auf den Zuleitungsrohren Reinigungsfilter mit dem Reinigungsgrad $100-300 \mu m$ eingebaut werden.




FERNBEDIENUNGSPULT

I. EINSCHALTUNG


1. Bereitschaftsbetrieb

Das System ist im Wartebetrieb nach dem Anschluss an das Stromnetz.


2. Einschaltung

Wenn das System im Wartebetrieb ist, drücken Sie die Taste  und halten sie für zwei Sekunden bis das System startet, beim Einschalten leuchtet der Bildschirm. Nach dem Starten funktioniert das System 60 Minuten und schaltet automatisch ab.


II. DAMPFBADFUNKTION (DAMPF)

Um die Funktion DAMPF ein-/ausschalten, drücken Sie die Taste  am Schalter bei der eingeschalteten Kabine. Das System ist für die Arbeit innerhalb 45 Minuten bei der Temperatur 45 Grad vorprogrammiert.



III. BELEUCHTUNGSFUNKTION (LICHT)



Um die Funktion LICHT ein-/ausschalten, drücken Sie die Taste  am Schalter bei der eingeschalteten Kabine.

IV. BELÜFTUNGSFUNKTION (VENTILATOR)


Um die Funktion VENTILATOR ein-/ausschalten, drücken Sie die Taste  am Schalter bei der eingeschalteten Kabine. Wenn die Belüftung aktiviert ist, erscheint gleichzeitig das blinkende Belüftungszeichen.


V. RUNDFUNKFUNKTION (RUNDFUNK)

Um die Funktion RUNDFUNK ein-/ausschalten, drücken Sie die Taste  am Schalter bei der eingeschalteten Kabine. Wenn der Rundfunk aktiviert ist, wird auf dem Bildschirm die Frequenz gezeigt. Zum Einschalten von Frequenzen oder der Lautstärke, drücken Sie die Taste  am Schalter bei der eingeschalteten Kabine. Die gewählte Funktion (Einstellung der Frequenz oder der Lautstärke) wird auf dem Bildschirm gezeigt.



Um die gewählte Funktion zu ändern, drücken Sie die Taste  noch einmal. Mit der Taste EINSTELLUNG stellen Sie die gewünschten Frequenzen und die Lautstärke ein. Mit der Taste  kann die gewählte Frequenz gespeichert werden.

VI. AUSSCHALTEN/BLOCKIEREN



Das System wird beim Druck der Taste  am Schalter oder automatisch nach Ablauf der Betriebszeit (60 Minuten) ausgeschaltet. Auch wenn das System eingeschaltet ist, aber keine Funktionen

aktiviert werden, wird das System automatisch blockiert (BLOCKIEREN). In diesem Fall erscheint das Symbol des SCHLOSSES auf dem Bildschirm. Zum Entlocken des Systems (Aktivierung der Funktionen) – drücken Sie und halten die Taste  für 2 Sekunden, und das System wird entblockt.

VII. PARAMETEREINSTELLUNG (EINSTELLUNG)

Um die notwendigen Parameter einzustellen, verwenden Sie die Tasten   am Schalter bei der eingeschalteten Kabine.

VII. PARAMETEREINSTELLUNG (EINSTELLUNG)

Um die notwendigen Parameter einzustellen, verwenden Sie die Tasten   am Schalter bei der eingeschalteten Kabine.

SICHERHEITSMASSNAHMEN

1. Die Installation soll von einem sachkundigen Fachmann vorgenommen werden. Die Sonderflasche zur Verhinderung der Durchsickerung ist an einer frei zugänglichen Stelle anzubringen.
2. Beim Aufbau soll das System auf dem Boden stabil befestigt werden. Wird diese Bedingung nicht eingehalten, so verfällt die Garantie.
3. Der Dampfmotor ist senkrecht aufzustellen und zuverlässig zu befestigen. Der Dampfaustritt darf nicht versperrt werden. Es ist nicht zulässig, das Dampfaustrittsventil zu sperren und daran weitere Teile anzubauen.
4. Das System muss vom Netz getrennt werden, soweit es eine längere Zeit nicht betrieben werden soll oder sich eine geraume Weile im Standby-Betrieb befindet.
5. Man muss gebührende Vorsorge treffen, auf dass der Betriebsprozess der Kabine bei der Installation nicht gestartet wird, denn dadurch können falsche Funktionierung des Systems oder auch Unfälle verursacht werden.

WARTUNG UND INSTANDHALTUNG

1. Falls sich im Störfall das Problem mit den vorliegend beschriebenen Maßnahmen nicht beheben lässt, muss ein für Reparatur solcher Geräte zuständiger Fachmann oder der Lieferant herangezogen.
2. Das System ist vom Netz zu trennen, wenn es eine längere Zeit nicht benutzt werden soll oder eine geraume Weile im Standby-Betrieb verweilt.
3. Es empfiehlt sich, den Dampfmotor alle drei Monate von den Kalkablagerungen und Verschmutzungen zu reinigen, insbesondere in den Gegenden mit hartem Wasser.
4. Es empfiehlt sich, den Dampfmotor wie folgt zu reinigen: ca. 5-10 g Zitronensäure in 1,4 l warmes Wasser auf lösen, den Schlauch vom Ausfluss des Dampfgenerators trennen, die Zitronensäurelösung einfüllen und den Schlauch wieder anschließen. Nach 60 Minuten muss man das System anlaufen lassen (den Betrieb starten), im Aufheizbetrieb für 30 Minuten belassen und danach das Wasser ablaufen lassen.
5. für die Pflege der Kabine sind weiche Tücher und neutrale, nicht schleifmittelhaltige Reinigungsmittel zu verwenden. Benutzen Sie keine Tücher mit Kunststofffasern, keine schleifmittelhaltigen Schwämme, keine Schwämme mit Metallfasern, keine schleifmittelhaltigen, alkoholhaltigen, säurehaltigen, Lösungsmittelhaltigen Reinigungsmittel, um Beschädigung der Oberfläche zu vermeiden.
6. zur Entfernung der Kalkablagerungen ist mit warmem Wasser verdünnter Essig zu verwenden.

STÖRUNGSBESEITIGUNG :

Störung	Mögliche Ursache	Beseitigungsmethode
Kann nicht eingeschaltet werden	1. Sicherungsblock gegen Spannungsverluste kann nicht eingeschaltet werden 2. Kabel ist an den Verteilern nicht richtig angeschlossen.	1. Stellen Sie sicher, dass die Blockanzeige leuchtet. 2. Schließen Sie den Stromversorgungskabel richtig an.
Das Licht leuchtet nicht	1. Sicherung ist abgeschmolzen 2. Die Lampe ist durchgebrannt	1. Wechseln Sie die Sicherung durch eine ähnliche Sicherung aus 2. Wechseln Sie die Lampe aus
Der Dampferzeuger kann nicht eingeschaltet werden	1. Es fehlt Wasser im Dampferzeuger 2. Timer des Dampferzeugers ist nicht an	1. Kontrollieren Sie die Wasserzuleitung an Dampferzeuger 2. Timer neu einstellen
Schlechter Funkempfang	1. Antenne fehlt 2. Frequenz nicht eingestellt 3. Kabine ist außerhalb Empfangsbereich	1. Die Lautstärke steigern. 2. Lautsprecher anschließen. 3. Lautsprecher wechseln.
Lautsprecher funktioniert nicht	1. Eingestellte Lautstärke zu gering. 2. Lautsprecher anschließen. 3. Lautsprecher kaputt.	1. Die Lautstärke steigern. 2. Lautsprecher anschließen. 3. Lautsprecher wechseln.
Ventilator funktioniert nicht	1. Ventilator falsch montiert oder angeschlossen (Polarität). 2. Ventilator verletzt.	1. Ventilator richtig anschließen. 2. Ventilator wechseln.
Störung bei der Dampfensteuerung	1. Wasserhahn nicht eingeschaltet. 2. Ansteuerleitung des Elektromagnetventiles ausgeschaltet.	1. Wasserhahn einschalten. 2. Leitung ans Magnetventil anschließen oder das Elektromagnetventil wechseln, wenn es ausgefallen ist.
Keine Information wird auf dem Bildschirm angezeigt	1. Stromversorgung fehlerhaft angeschlossen. 2. Bildschirm defekt.	1. Stromversorgung gemäß Anleitung anschließen. 2. Bildschirm wechseln.
Sicherung spricht an	1. Kurzschluss im Dampferzeuger. 2. Thermostat im Dampferzeuger defekt	1. Dampferzeuger auf Spannungsverlust untersuchen. 2. Thermostat wechseln.

TECHNISCHE ÄNDERUNGEN BLEIBEN VORBEHALTEN

HAUPTDATEN:

1. Stromintervall für den Modifikator: AC 240/60 Hz
2. Voreingestellter Temperaturintervall am Ausgang des Dampferzeugers: 20-60°C.
3. Voreingestellter Zeitabschnitt: 1-50 Minuten.
4. Zulässige Temperaturkontrolle: mehr oder weniger 3°C.
5. Wahrnehmungszeit Leckverlust: weniger als 100 m/s
6. Sensibilität Leckverlust: weniger als 30 mA
7. Intervall Funkkanäle Umschaltung: 87.5 – 108.0 MHz
8. Sensibilität Funkkanäle Umschaltung: < 15 uV/m

EIGENSCHAFTEN VON ANGESCHLOSSENEN GERÄTEN:

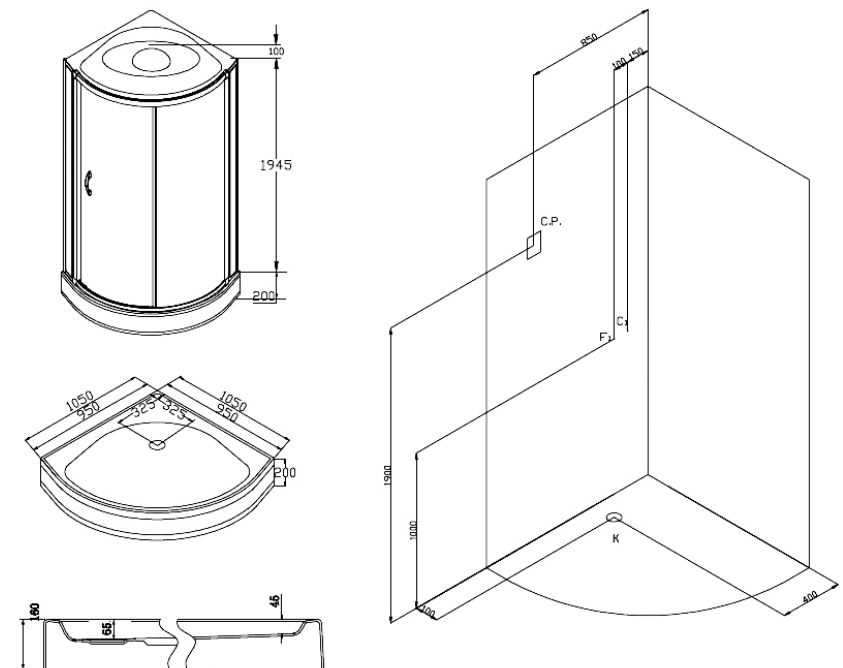
1. Dampferzeuger: Aufnahmeleistung: Wechselstrom 240/60 Hz, Leistung 3300 W, Fehler Wasserniveau, ständig geschlossener Wärmeschutzschalter (erzeugt Wärme und sperrt es).
2. Elektromagnetischer trichterförmiger Umschalter: Gleichstrom 12V /3W
3. Abluftventilator: Wechselstrom 12V/ 3W
4. Obere Lampe: Gleichstrom 12V /20W
5. Lautsprecher: 8Ω/ 10W

RU

ВНИМАНИЕ:

1. Запрещается пользоваться паровой гидромассажной кабиной людям с сердечными заболеваниями, гипертоникам, а также в состоянии алкогольного и наркотического опьянения.
2. Допускается использование паровой кабины детьми до 14 лет только под присмотром родителей.
3. Выключайте питание, когда паровая кабина не используется.
4. Все параметры, указанные в настоящей инструкции, являются номинальными.
5. Продавец оставляет за собой право изменять комплектацию и характеристики устройства без предварительного уведомления.
6. Для предотвращения несчастных случаев, подключение к питанию должно осуществляться профессиональным мастером.
7. Электрическое питание должно быть подведено с заземлением.

УСТАНОВОЧНЫЙ ЧЕРТЕЖ

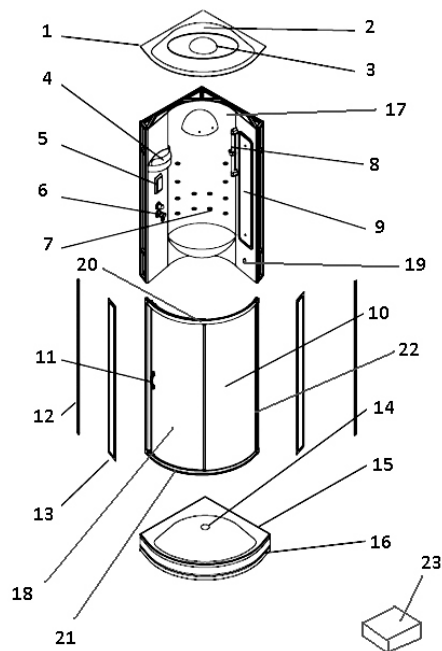


BLISS L

С.Р. – место вывода электрической розетки
 К – место выхода канализационной трубы
 С₁ – место выхода водорозетки горячего водоснабжения
 F₁ – место выхода водорозетки холодного водоснабжения

ВНИМАНИЕ!

Для обеспечения возможности установки изделия, минимальные размеры помещения должны составлять 1,6 x 1,6 м. Установка кабины должна производиться только квалифицированным персоналом, следуя инструкциям данного руководства. После распаковки проверьте наличие всех деталей. Стеклопакеты должны транспортироваться вертикально. После распаковки стеклопакеты прислоняйте вертикально к стене на время сборки остальных частей. Категорически запрещается стучать по углам стеклянных панелей.



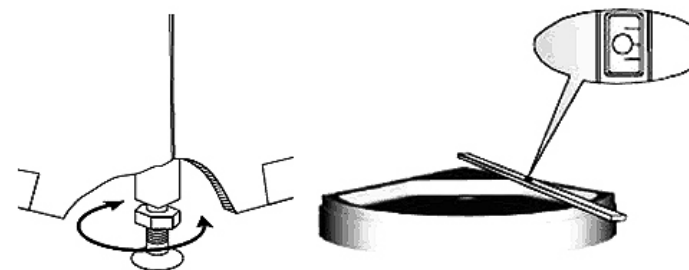
КОМПЛЕКТАЦИЯ:	
1.	Купол – 1 шт.
2.	Светильник, вентилятор – по 1шт.
3.	Верхний душ – 1шт.
4.	Полочка – 1шт.
5.	Панель управления – 1шт.
6.	Смеситель – 1шт.
7.	Форсунка – 12шт.
8.	Душевой гарнитур (штанга, шланг, лейка) – 1шт.
9.	Зеркало – 1шт.
10.	Фиксированное стекло -1 шт.
11.	Ручка двери – 1шт.
12.	Пристенный профиль – 2шт.
13.	Декоративная панель – 2шт.
14.	Сифон – 1шт.
15.	Поддон – 1шт.
16.	Фронтальная панель поддона – 1шт.
17.	Задняя акриловая стенка
18.	Подвижная стеклянная дверь
19.	Паровая форсунка
20.	Верхний направляющий профиль
21.	Нижний направляющий профиль
22.	Профиль для стекла
23.	Комплект крепежа

Примечание: дополнительно изделие комплектуется парогенератором, электроблоком, комплектом подводок водоснабжения.

СБОРКА КАБИНЫ

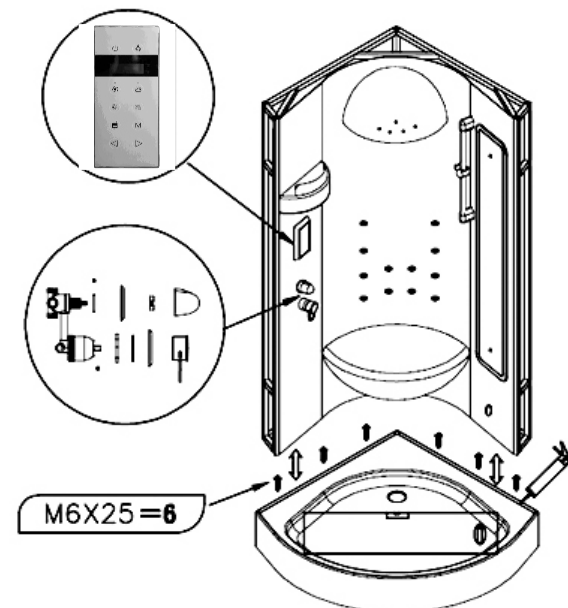
1. Установите поддон в предназначенное для установки место, отрегулируйте ножки таким образом, чтобы поддон находился в горизонтальном положении (проверить с помощью строительного уровня). Установите сифон.

2. Соберите стеклянную раму, согласно рисунка. Для сборки воспользуйтесь резиновым молоточком (в комплект поставки не входит).

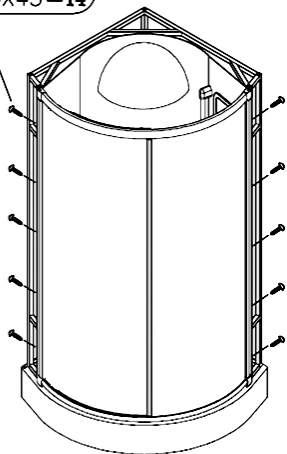


3. Установите заднюю акриловую стенку (с каркасом) на поддон, закрепив с помощью болтов. Места соединений обработайте силиконовым герметиком (показан к применению любой силиконовый герметик отвечающий свойствам рН-нейтральности, бесцветности, противоплесенности).

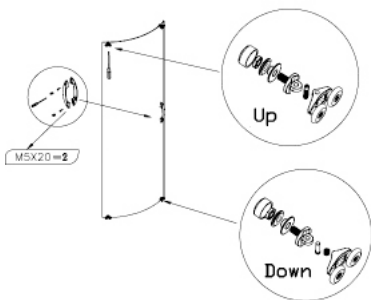
4. Установите стеклянную раму на поддон, соединив с задней акриловой стенкой при помощи саморезов. Места соединения обработайте силиконовым герметиком.



ST4X45=14

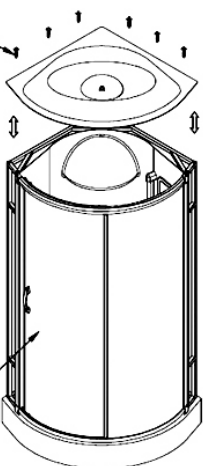


5. На подвижную стеклянную панель установите подвижные ролики и дверную ручку. Внимание! При установке роликов необходимо соблюдать расположение регулировочных отверстий ролика «верх/низ». Место расположения регулировочных отверстий указано на рисунке стрелкой. У нижних роликов регулировочное отверстие должно быть сверху ролика, а у верхних роликов – снизу. Верхний ролик оборудован винтом под отвертку. При помощи данного винта можно производить регулировку плавности хода дверей.



6. Установите подвижную стеклянную панель (дверь), отрегулируйте ее ход. Установите купол.

M6X25=6



7. Установите пристенные профили и декоративные панели.

8. Установите душевой гарнитур, уплотнители. Произведите подключение динамика (вытяжки), верхнего освещения, верхнего душа. Установите фронтальную панель поддона.

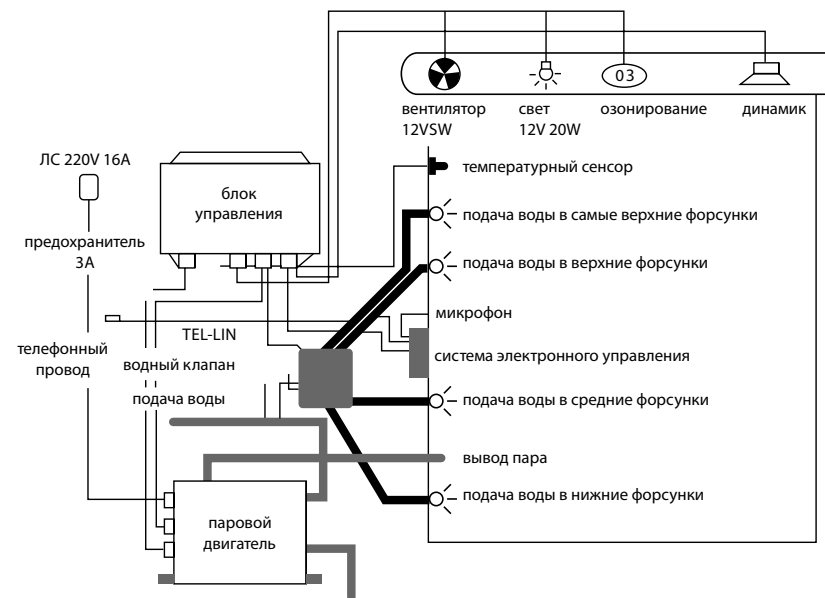
9. Подключите кабину к воде, электричеству и установите кабину в место дальнейшей эксплуатации.

ВНИМАНИЕ!

После сборки требуется дать время затвердевания герметiku. Запрещается использование изделия в течении 24 часов после завершения монтажных работ.

L – install

СИСТЕМНЫЕ ПОДКЛЮЧЕНИЯ ПАРОВОЙ КАБИНЫ



ВНИМАНИЕ!

1. Не открывайте распределительную коробку при подключенном напряжении
2. Электрическое подключение должно быть выполнено с заземлением
3. Напряжение в сети 220V±10%

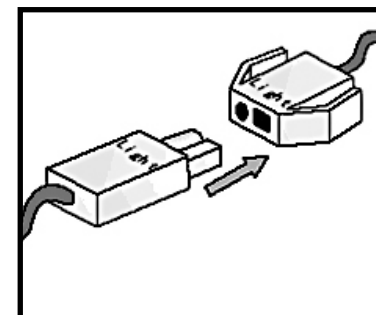


ИЛЛЮСТРАЦИЯ ЭЛЕКТРОСОЕДИНЕНИЯ

Соедините электрическую цепь согласно этикеткам на штекерах, как показано на рисунке.

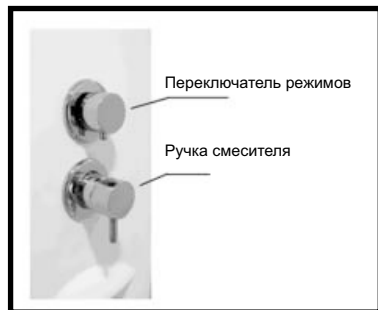
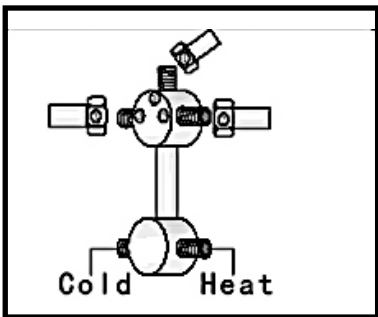


ИЛЛЮСТРАЦИЯ СОЕДИНЕНИЯ ВОДОСНАБЖЕНИЯ

Установите соединение согласно этикеткам на штекерах, как показано на рисунке. При установке прокладки внутри соединения водопровода избегайте попадания воды и крепко закрутите гайку.

ИНСТРУКЦИЯ ПО ЭКСПЛУАТАЦИИ

Для включения холодной, горячей воды потяните ручку смесителя вверх. Для получения струи горячей воды, поверните переключатель влево, для получения струи холодной воды – поверните переключатель вправо. В среднем положении переключателя холодная и горячая вода будет смешиваться. Отрегулируйте необходимую (комфортную) температуру воды.

Поворачивайте верхнюю рукоятку смесителя для переключения между режимами душ / верхние форсунки / массаж спины.

ВНИМАНИЕ!

Для правильного функционирования смесителя необходима установка фильтров очистки на подводящих трубопроводах со степенью очистки 100-300 мк.


УПРАВЛЕНИЕ ФУНКЦИЯМИ



I. ВКЛЮЧЕНИЕ


1. Режим готовности

Система находится в режиме ожидания после подключения изделия к электросети.

2. Включение. Когда система находится в режиме ожидания, нажмите кнопку  и удерживайте ее в течение двух секунд до начала работы системы, при включении включается подсветка.


После запуска система функционирует в течение 60 минут, а затем отключается автоматически.

II. ФУНКЦИЯ ПАРОВОЙ БАНИ (ПАР)


Для того чтобы включить/выключить функцию ПАР, нажмите кнопку  на панели управления при включенном состоянии кабины. Система запрограммирована на работу в течении 45 минут при температуре 45 градусов.

Для изменения вышеуказанных параметров нажмите кнопку  на панели управления при включенной функции паровой бани. Выбранная функция (настройка температуры или времени работы) отображается на дисплее. Для того чтобы сменить выбранную функцию нажмите на кнопку еще  раз для смены функции.





III. ФУНКЦИЯ ОСВЕЩЕНИЯ (СВЕТ)

Для того чтобы включить/выключить функцию СВЕТ на верхней панели кабины, нажмите кнопку  на панели управления при включенном состоянии кабины.


IV. ФУНКЦИЯ ВЕНТИЛИРОВАНИЯ (ВЕНТИЛЯТОР)

Для того чтобы включить/выключить функцию ВЕНТИЛЯТОР, нажмите кнопку  на панели управления при включенном состоянии кабины. Когда вентиляция будет активировано, одновременно появится мигающий значок вентиляции.

V. ФУНКЦИЯ РАДИО (РАДИО)

Для того чтобы включить/выключить функцию РАДИО, нажмите кнопку  на панели управления при включенном состоянии кабины. Когда радио будет активировано, на дисплее отобразится частота радиоволн. Для настройки частот радиоволн или громкости нажмите кнопку  на панели управления при включенном состоянии кабины. Выбранная функция (настройка частоты радиоволн или громкости) отображается на дисплее. Для того чтобы сменить выбранную функцию нажмите на кнопку  еще раз для смены функции. С помощью кнопку НАСТРОЙКА настройте необходимые параметры частоты или громкости. При помощи кнопки  возможно сохранить выбранную частоту в памяти.

VI. ВЫКЛЮЧЕНИЕ/БЛОКИРОВКА


Система выключается при нажатии кнопки 

на панели управления, либо автоматически по окончании времени ее работы (60 минут).

Также если система включена, но не происходит активация различных функций – автоматически включается БЛОКИРОВКА. В этом случае на



дисплее отображается иконка с изображением ЗАМКА. Для разблокировки системы (активации

функций) – нажмите и удерживайте кнопку



 в течении 2-х секунд, система будет разблокирована.

VII. Функция настройки параметров

(НАСТРОЙКА) Для того чтобы настроить необходимые параметры воспользуйтесь

Кнопками   на панели управления при включенном состоянии кабины.

VII. ФУНКЦИЯ НАСТРОЙКИ ПАРАМЕТРОВ (НАСТРОЙКА)

Для того чтобы настроить необходимые параметры воспользуйтесь кнопками  

на панели управления при включенном состоянии кабины.

ТЕХНИЧЕСКОЕ ОБСЛУЖИВАНИЕ И ТЕКУЩИЙ РЕМОНТ

1. Если в случае неисправности проблема не может быть решена способами, указанными в данном руководстве, необходимо обратиться к специалисту по ремонту такого вида оборудования или к поставщику.
2. Необходимо отключить систему от сети, если она не используется в течение длительного времени или долгое время находится в режиме ожидания (Stand By mode).
3. Рекомендуется очищать паровой двигатель от осаджений и загрязнений 1 раз в три месяца, особенно в регионах с жесткой водой.
4. Рекомендуется проводить очистку парового двигателя следующим способом: развести 5-10 г лимонной кислоты в 1.4 литрах теплой воды, отсоединить шланг от излива парового генератора и влить получившийся раствор воды, после этого снова подсоединить шланг. Через 60 минут включить систему (запустить цикл), оставить в режиме нагревания в течение 30 минут, после этого слить воду.

5. для ухода за изделием, используйте мягкие тряпки и нейтральные неабразивные моющие вещества. Не используйте тряпки с синтетическим волокном, абразивные губки, губки с металлическими волокнами, моющие средства, содержащие абразивные вещества, спирт, кислоты, растворители, во избежание повреждения поверхности.

6. для удаления известковых отложений, применяйте разбавленный в теплой воды уксус.

ПРОИЗВОДИТЕЛЬ ОСТАВЛЯЕТ ЗА СОБОЙ ПРАВО НА ТЕХНИЧЕСКИЕ ИЗМЕНЕНИЯ

Основные технические параметры:

1. электрический интервал для модификатора : AC240/60Гц
2. заданный интервал температуры на выходе из парогенератора: 20-60°C.
3. заданный интервал времени: 1-50 минут.
4. допустимая проверка температуры: более или менее 3°C.
5. время восприятия утечки: менее, чем 100 м/с
6. чувствительность утечки: менее, чем 30 мА
7. интервал переключения радиоканалов: 87.5 – 108.0 MHz
8. чувствительность переключения радиоканалов: < 15 uV/m

Характеристики подключенных устройств:

1. Генератор пара: потребляемый ток: переменный ток 240/60 Гц, мощность 3300 Вт, датчик уровня воды, постоянно закрытый теплозащитный переключатель (производит тепло и перекрывает его).
2. электромагнетический рупорный переключатель: постоянный ток 12V /3W
3. вентиляционная вытяжка: переменный ток12V/ 3W
4. верхняя лампа: постоянный ток 12V /20W
5. динамик: 8Ω/ 10W

УСТРАНЕНИЕ НЕИСПРАВНОСТЕЙ :

Неисправность	Гипотезная устранения	Метод
Не включается	1. Не включается блок защиты от утечки напряжения. 2. Кабель питания неправильно подключен к распределительному блоку	1. Убедиться, что горит индикатор блока. 2. Правильно подключите кабель питания
Не горит свет	1. Сгорел предохранитель 2. Перегорела лампа освещения	1. Заменить предохранитель на аналогичный 2. Заменить лампу
Не включается парогенератор	1. В парогенераторе отсутствует вода 2. Не включен таймер для парогенератора	1. Проверить подводу воды к парогенератору 2. Переустановить таймер
Плохой радиоприем	1. Не установлена антенна. 2. Частота приема радиостанции не отрегулирована 3. Кабина находится вне зоны приема радиосигнала	1. Правильно установить антенну 2. Настроить частоту радиостанции
Динамик не работает	1. Установлен слишком низкий уровень звука. 2. Динамик не подключен. 3. Динамик сломан.	1. Увеличить уровень громкости. 2. Подключить динамик. 3. Заменить динамик.
Не работает вентилятор	1. Вентилятор установлен либо подключен (полярность) неправильно. 2. Вентилятор поврежден.	1. Правильно подсоединить вентилятор. 2. Заменить вентилятор.
Неполадки с управлением форсунками	1. Не включен кран подачи воды. 2. Отключен управляющий провод электромагнитного клапана.	1. Включить кран подачи воды. 2. Подключить провод к электромагнитному клапану, либо заменить электромагнитный клапан в случае его выхода из строя.
На цифровом дисплее не отображается информация	1. Неправильно подключено питание. 2. Дисплей поврежден.	1. Подключить питание, следуя инструкции. 2. Заменить дисплей.
Срабатывает предохранитель	1. Замыкание в парогенераторе. 2. Испорчен термостат в парогенераторе	1. Обследовать парогенератор на предмет утечки напряжения. 2. Заменить термостат.

ПАРАМЕТРЫ:

Напряжение в сети - 220V

Частота - 50Hz

Парогенератор - 3000W

Верхний свет - AC 12V

Вентилятор, колонки - ≤100W

Ток - 13,5A

Допуск на отклонение фактического размера акриловых комплектующих, относительно заявленных на чертеже, - ±5мм на 1 м.п.

ПАРАМЕТРЫ ВОДОСНАБЖЕНИЯ:

Давление в сети от 1Атм. до 4Атм.

Производительность 8-10 л/мин.

ПРИМЕЧАНИЕ:

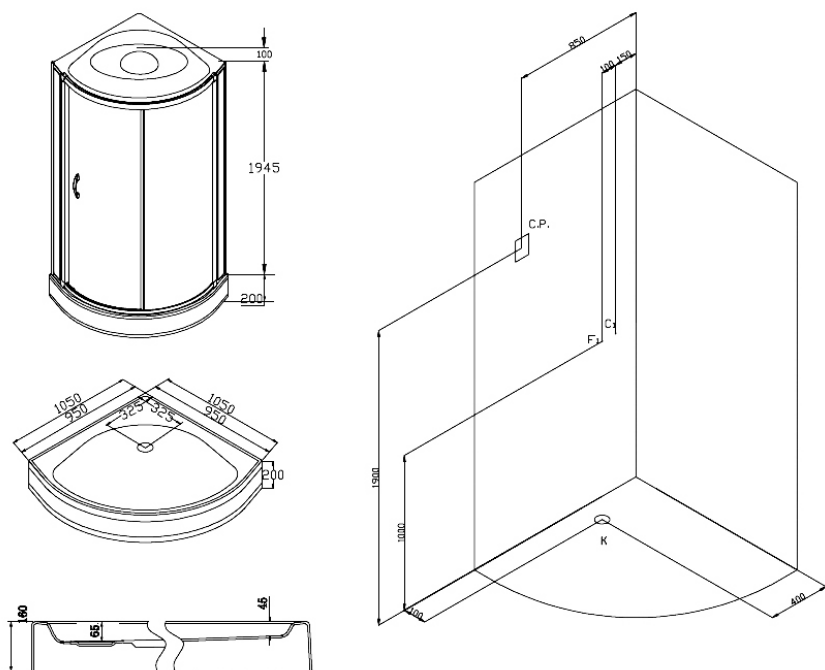
Все параметры, указанные в данной инструкции, имеют формальное значение.

Производитель оставляет за собой право на технические изменения.

УВАГА:

1. Забороняється користуватися паровою гідромасажною кабіною людям із серцевими захворюваннями, гіпертонікам, а також у стані алкогольного й наркотичного сп'яніння.
2. Допускається використання парової кабіни дітьми до 14 років тільки під доглядом батьків.
3. Виключайте живлення, коли парова кабіна не використовується.
4. Усі параметри, зазначені в даній інструкції, є номінальними.
5. Продавець залишає за собою право змінювати комплектацію й характеристики обладнання без попереднього повідомлення.
6. Для запобігання нещасних випадків, підключення до живлення повинне здійснюватися професійним майстром.
7. Електричне живлення повинне бути підведене із заземленням.

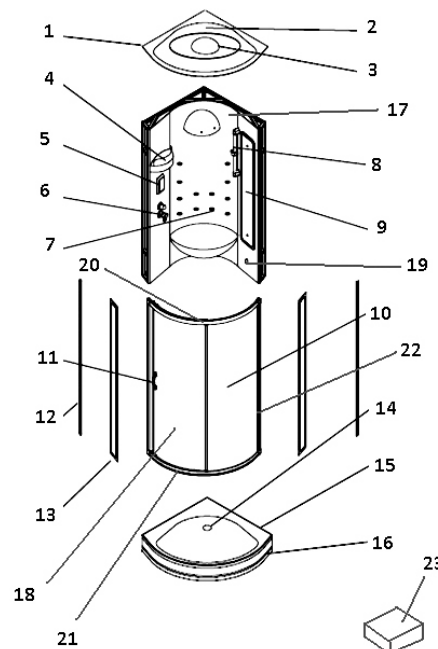
НАСТАНОВНЕ КРЕСЛЕННЯ



C.P. - місце виводу електричної розетки
 К - місце виводу каналізаційної труби
 C₁ - місце виводу водорозетки гарячого водопостачання
 F₁ - місце виводу водорозетки холодного водопостачання

УВАГА!

Для забезпечення можливості установлення виробу, мінімальні розміри приміщення повинні становити 1,6 x 1,6 м.
 Установлення кабіни повинне проводитися тільки кваліфікованим персоналом, дотримуючись інструкцій даного посібника.
 Після розпакування перевірте наявність усіх деталей. Скляні панелі повинні транспортуватися вертикально. Після розпакування скляні панелі притуляйте вертикально до стіни на час збирання інших частин. Категорично забороняється стукати по кутах скляних панелей.



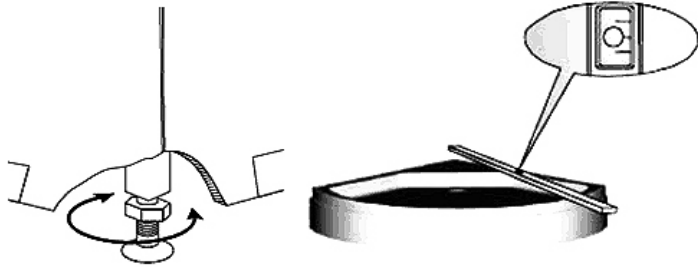
КОМПЛЕКТАЦІЯ:

1.	Купол – 1шт.
2.	Світильник, вентилятор – по 1шт.
3.	Верхній душ – 1шт.
4.	Полочка – 1шт.
5.	Панель управління – 1шт.
6.	Змішувач – 1шт.
7.	Форсунка – 12шт.
8.	Душевий гарнітур (штанга, шланг, лійка) – 1шт.
9.	Дзеркало – 1шт.
10.	Фіксоване скло -1 шт.
11.	Ручка двері – 1шт.
12.	Пристінний профіль – 2шт.
13.	Декоративна панель – 2шт.
14.	Сифон – 1шт.
15.	Піддон – 1шт.
16.	Фронтальна панель піддона – 1шт.
17.	Задня акрилова стінка
18.	Подвижная стеклянная дверь
19.	Парова форсунка
20.	Верхній направляючий профіль
21.	Нижній направляючий профіль
22.	Профіль для скла
23.	Комплект кріплення

Примітка: додатково виріб комплектується парогенератором, електроблоком, комплектом підводок водопостачання.

ЗБИРАННЯ КАБІНИ

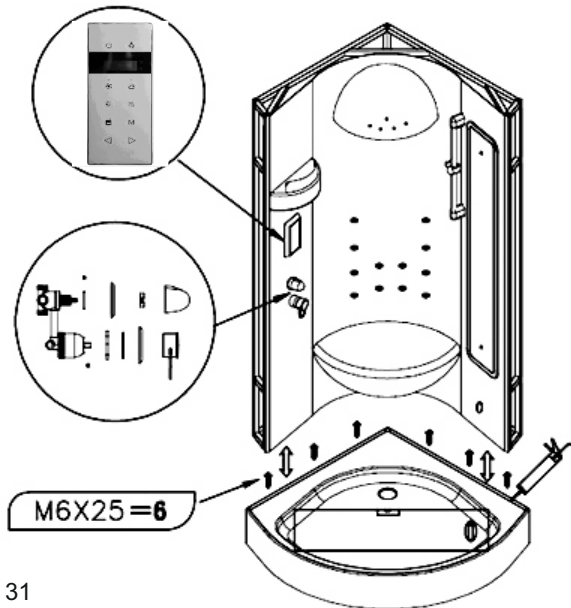
1. Установіть піддон у призначене для установлення місце, відрегулюйте ніжки таким чином, щоб піддон знаходився у горизонтальному положенні (перевірити за допомогою будівельного рівня). Установіть сифон.



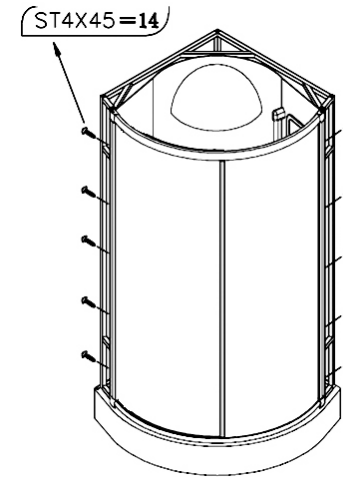
2. Зберіть скляну раму, згідно малюнка. Для збирання скористуйтеся гумовим молоточком (у комплект постачання не входить).

3. Установіть задню акрилову стінку (з каркасом) на піддон, закріпивши за допомогою болтів. Місця з'єднань обробіть силіконовим герметиком (показаний до застосування будь-який силіконовий герметик, що відповідає властивостям pH-нейтральності, безбарвності, протиплесенності).

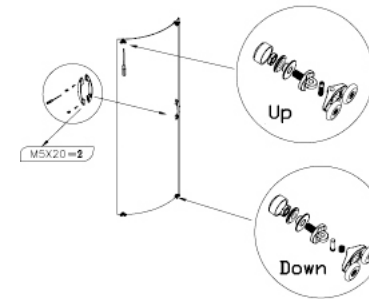
4. Установіть скляну раму на піддон, з'єднавши із задньою акриловою стінкою за допомогою саморезів. Місця з'єднання обробіть силіконовим герметиком.



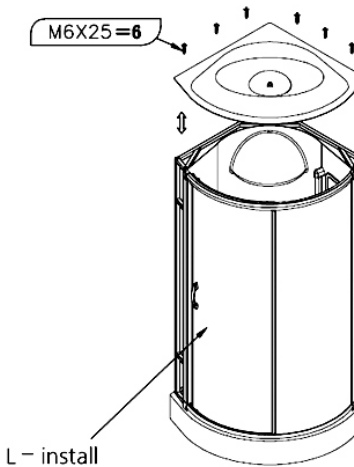
31



5. На рухому скляну панель установіть рухливі ролики й дверну ручку. Увага! При установленні роликів необхідно дотримувати розташування регульовальних отворів ролика "верх/низ". Місце розташування регульовальних отворів регульовальний отвір повинен бути зверху ролика, а у верхніх роликів - знизу. Верхній ролик обладнаний гвинтом під викрутку. За допомогою даного гвинта можна утворювати регулювання плавності ходу дверей.



6. Установіть рухому скляну панель (двері), відрегулюйте її хід. Установіть купол.



7. Установіть пристінні профілі й декоративні панелі.

8. Установіть душовий гарнітур, ущільнювачі. Зробіть підключення динаміка, вентиляції (витяжки), верхнього освітлення, верхнього душу. Установіть фронтальну панель піддона.

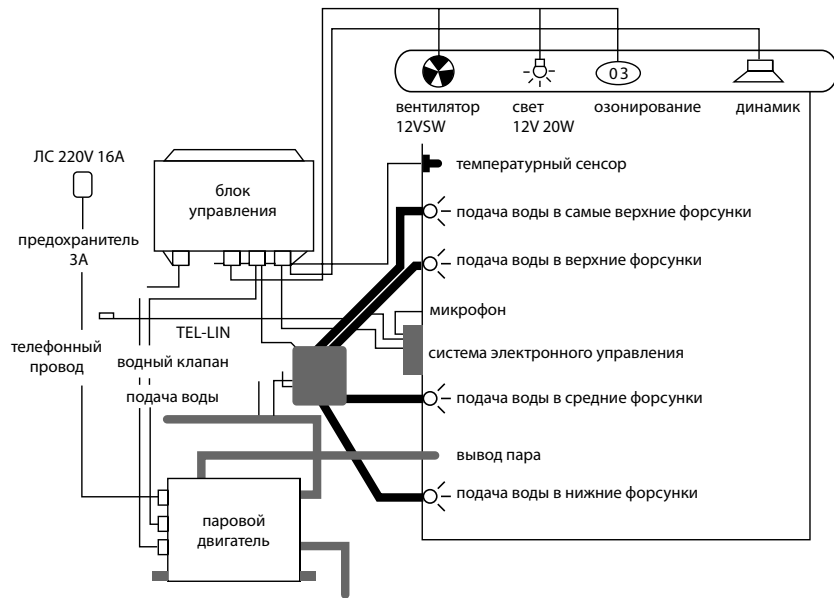
9. Підключіть кабінку до води, електрики й установіть кабінку в місце подальшої експлуатації.

УВАГА!

Після збирання потрібно дати час затвердіння герметика. Забороняється використання виробу в плинні 24 годин після завершення монтажних робіт.

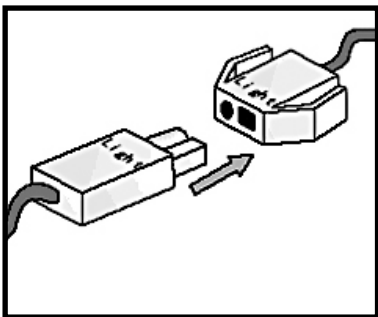
32

СИСТЕМНІ ПІДКЛЮЧЕННЯ ПАРОВОЇ КАБІНИ



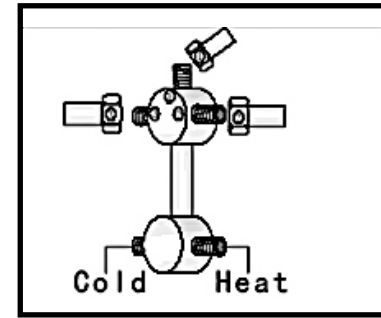
УВАГА!

1. Не відкривайте розподільну коробку при підключеній напрузі
2. Електричне підключення повинне бути виконане із заземленням
3. Напруга в мережі 220V±10%



ІЛЮСТРАЦІЯ ЕЛЕКТРОЗ'ЄДНАННЯ

З'єднайте електричне коло згідно з етикетками на штекерах, як показано на малюнку.



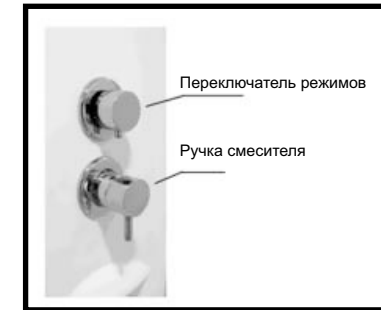
ІЛЮСТРАЦІЯ З'ЄДНАННЯ ВОДОПОСТАЧАННЯ

Установіть з'єднання згідно з етикетками на штекерах, як показано на малюнку. При установленні прокладки усередині з'єднання водопроводу уникайте влучення води й міцно закрутіть гайку.

ІНСТРУКЦІЯ З ЕКСПЛУАТАЦІЇ

Для включення холодної, гарячої води потягніть ручку змішувача нагору. Для одержання струменя гарячої води, поверніть перемикач уліво, для одержання струменя холодної води - поверніть перемикача вправо. У середньому положенні перемикача холодна й гаряча вода буде змішуватися. Відрегулюйте необхідну (комфортну) температуру води.

Повертайте верхню рукоятку змішувача для перемикачів між режимами душ / верхні форсунки / масаж спини.



Увага! Для правильного функціонування змішувача необхідна установка фільтрів очищення на трубопроводах, що підводять, зі ступенем очищення 100-300 мк.

УПРАВЛІННЯ ФУНКЦІЯМИ



I. ВКЛЮЧЕННЯ


1. Режим готовності

Система перебуває в режимі очікування після підключення виробу до електромережі.



2. Включення

Коли система знаходиться в режимі очікування, натисніть кнопку  і утримуйте її протягом двох секунд до початку роботи системи, при включенні включається підсвічування. Після запуску система функціонує протягом 60 хвилин, а потім відключається автоматично.


II. ФУНКЦІЯ ПАРОВОЇ ЛАЗНИ (ПАР)

Для того щоб включити / виключити функцію ПАР, натисніть кнопку  на панелі управління при включеному стані kabini. Система запрограмована на роботу протягом 45 хвилин


при температурі 45 градусів.

Для зміни вищевказаних параметрів натисніть кнопку  на панелі управління при включенні функції парової лазні. Вибрана функція (налагодження температури або часу роботи) відображається на дисплеї. Для того щоб змінити обрану функцію натисніть на кнопку  ще раз для зміни функції.




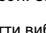
III. ФУНКЦІЯ ОСВІТЛЕННЯ (СВІТЛО)

Для того щоб включити / виключити функцію СВІТЛО на верхній панелі kabini, натисніть кнопку  на панелі управління при включеному стані kabini.


IV. ФУНКЦІЯ ВЕНТИЛЮВАННЯ (ВЕНТИЛЯТОР)


Для того щоб включити / виключити функцію ВЕНТИЛЯТОР, натисніть кнопку  на панелі управління при включеному стані kabini. Коли вентиляція буде активована, одночасно з'явиться миготливий значок вентиляції.

V. ФУНКЦІЯ РАДІО (РАДІО)



Для того щоб включити / виключити функцію РАДІО, натисніть кнопку  на панелі управління при включеному стані kabini. Коли радіо буде активовано, на дисплеї відобразиться частота радіохвиль. Для налаштування частот радіохвиль або гучності натисніть кнопку  на панелі управління при включеному стані kabini. Обрана функція (налагодження частоти радіохвиль або гучності) відображається на дисплеї. Для того щоб змінити обрану функцію натисніть на кнопку  ще раз для зміни функції. За допомогою кнопок НАЛАШТУВУВАННЯ налаштуйте необхідні параметри частоти або гучності. За допомогою кнопки  можливо зберегти вибрану частоту в пам'яті.

VI. ВИМКНЕННЯ / БЛОКУВАННЯ

Система вимикається при натисканні кнопки  на панелі керування, або автоматично після закінчення часу її роботи (60 хвилин). Також якщо система включена, але не відбувається активація різних функцій - автоматично включається БЛОКУВАННЯ. У цьому випадку на дисплеї відображається іконка з зображенням ЗАМКУ.

Для розблокування системи (активації функцій) - натисніть і утримуйте кнопку  в протягом 2-х секунд, систему буде розблоковано.

VII. ФУНКЦІЯ НАСТРОЙКИ ПАРАМЕТРОВ

Для того щоб налаштувати необхідні параметри скористайтеся кнопками   на панелі управління при включеному стані kabini.

ЗАХОДИ БЕЗПЕКИ

1. Установлення повинен виробляти кваліфікований фахівець. Спеціальну накладку, що перешкоджає витік, необхідно встановити в місці, що має відкритий доступ.
2. При установленні системи необхідно стійко зафіксувати на поверхні. Якщо ця умова не буде дотримана, гарантія втрачається.
3. Паровий двигун повинен бути встановлений вертикально і надійно закріплений. Вихід пари не можна перекривати. Не допускається блокувати клапан виведення пари та встановлювати на нього будь-які додаткові деталі.
4. Необхідно відключити систему від мережі, якщо вона не використовується протягом тривалого часу або довгий час знаходиться в режимі очікування (Stand By mode).
5. Повинні бути вжиті всі заходи з попередження запуску робочого циклу kabini під час установок, так як це може призвести до неправильної роботи системи, або нещасним випадкам.

ТЕХНІЧНЕ ОБСЛУГОВУВАННЯ І ПОТОЧНИЙ РЕМОНТ

1. Якщо у випадку несправності проблема не може бути вирішена способами, зазначеними в цьому посібнику, необхідно звернутися до фахівця з ремонту такого виду обладнання або до постачальника.
2. Необхідно відключити систему від мережі, якщо вона не використовується протягом

тривалого часу або довгий час знаходиться в режимі очікування (Stand By mode).

3. Рекомендується очищати паровий двигун від осадження і забруднень 1 раз на три місяці, особливо в регіонах з жорсткою водою.
4. Рекомендується проводити очищення парового двигуна наступним способом: розвести 5-10 г лимонної кислоти в 1.4 літрах теплої води, від'єднати шланг від виливу парового генератора і влити розчин води, після цього знову приєднати шланг. Через 60 хвилин включити систему (запустити цикл), залишити в режимі нагрівання протягом 30 хвилин, після цього злити воду.
5. для догляду за виробом, використовуйте м'які ганчірки і нейтральні неабразивні миючі речовини. Не використовуйте ганчірки з синтетичним волокном, абразивні губки, губки з металевими волокнами, миючі засоби, що містять абразивні речовини, спирт, кислоти, розчинники, щоб уникнути пошкодження поверхні.
6. для видалення вапняних відкладень, застосовуйте розбавлений в теплої води оцет.

ВИРОБНИК ЗАЛИШАЄ ЗА СОБОЮ ПРАВО НА ТЕХНІЧНІ ЗМІНИ ОСНОВНІ ТЕХНІЧНІ ПАРАМЕТРИ:

1. електричний інтервал для модифікатора: AC240/60Гц
2. заданий інтервал температури на виході з парогенератора: 20-60 ° С.
3. заданий інтервал часу: 1-50 хвилин.
4. допустима перевірка температури: більш-менш 3 ° С.
5. час сприйняття виток: менш, ніж 100 м / с
6. чутливість виток: менш, ніж 30 mA
7. інтервал перемикачів радіоканалів: 87.5 - 108.0 MHz
8. чутливість перемикачів радіоканалів: < 15 uV / m

ХАРАКТЕРИСТИКИ ПІДКЛЮЧЕНИХ ПРИСТРОЇВ:

1. Генератори пари: споживаний струм: змінний струм 240/60 Гц, потужність 3300 Вт, датчик рівня води, постійно закритий теплозахисний перемикач (виробляє тепло і перекидає його).
2. електромагнетическій рупорний перемикач: постійний струм 12V / 3W
3. вентиляційна витяжка: змінний ток 12V / 3W
4. верхня лампа: постійний струм 12V / 20W
5. динамік: 8Q / 10W

УСУНЕННЯ НЕСПРАВНОСТЕЙ:

Неисправность	Можлива причина	Метод усунення
Не включається	1. Не включається блок захисту від витоку напруги. 2. Кабель живлення неправильно підключений до розподільним блоку	1. Переконайтеся, що горить індикатор блоку. 2. Правильно підключіть кабель живлення
Не горить світло	1. Згорів запобіжник 2. Перегоріла лампа освітлення	1. Замінити запобіжник на аналогічний 2. Замінити лампу
Не включається парогенератор	1. У парогенераторі відсутня вода 2. Не увімкнений таймер для парогенератора	1. Перевірити підведення води до парогенератори 2. Перевстановити таймер
Погане радіоприймання	1. Не встановлена антена. 2. Частота прийому радіостанції не відрегульована 3. Кабіна знаходиться поза зоною прийому радіосигналу	1. Правильно встановити антену 2. Налаштувати частоту радіостанції
Динамік не працює	1. Встановлено занадто низький рівень звуку. 2. Динамік не підключений. 3. Динамік зламаний.	1. Збільшити рівень гучності. 2. Підключити динамік. 3. Замінити динамік.
Не працює вентилятор	1. Вентилятор встановлений або підключений (полярність) неправильно. 2. Вентилятор пошкоджений.	1. Правильно підключити вентилятор. 2. Замінити вентилятор.
Проблеми з управлінням форсунками	1. Не увімкнений кран подачі води. 2. Відключений керуючий провід електромагнітного клапана.	1. Включити кран подачі води. 2. З'єднайте провід до електромагнітного клапана, або замініти електромагнітний клапан у разі його виходу з ладу.
На цифровому дисплеї не відображається інформація	1. Неправильно підключено харчування. 2. Дисплей пошкоджений.	1. Підключити живлення, дотримуючись інструкції. 2. Замінити дисплей.
Спрацьовує запобіжник	1. Замикання в парогенераторі. 2. Зіпсований термостат в парогенераторі	1. Обстежити резервуар на предмет витоку напруги. 2. Замінити термостат.