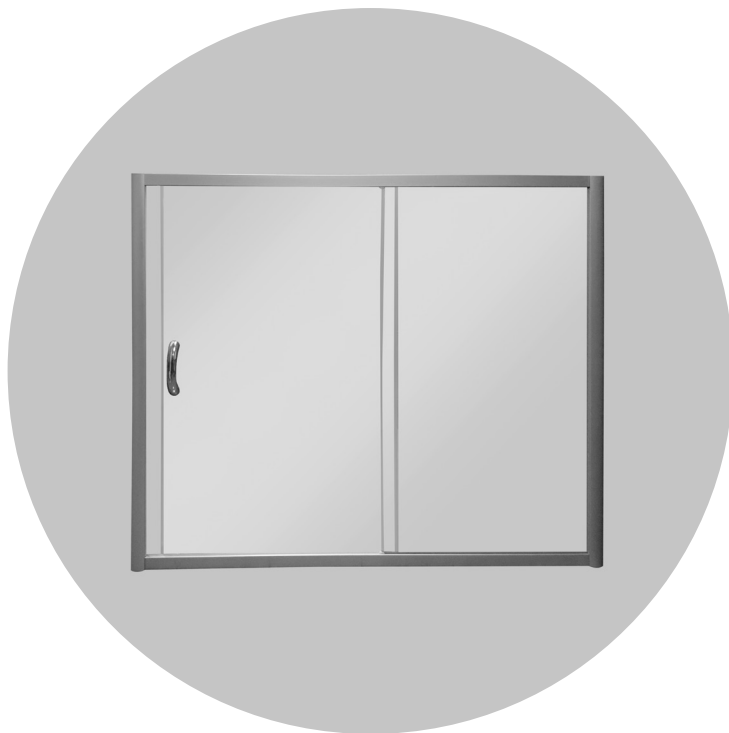


# AM · PM

BLISS L



W53S-1501150MT  
W53S-1701150MT

ENG · RUS



### Installation instructions

- Installation of item should be carried out only by qualified personnel, following the instructions of this guidance.
- Assembly is carried out by two persons.
- Please, check for presence of all details after unpacking. Glass panels must be transported vertically.
- Please, lean glass panels vertically against the wall during assembly of other parts.
- It is expressly prohibited to tap upon corners of glass panels.



### Product maintenance

- For the avoidance of damage of the surface of the product it is not allowed to use water of temperature more than 60 °C.

- Use only mild detergents and soap for cleaning of the item.
- Do not use corrosive washing agents or abrasive pastes for cleaning of the item.
- Accute contamination on the surface is recommended to treat with diluted vinegar and wash off with water.
- Shallow scratches (for acrylic parts of the item) can be removed with fine grid sandpaper (grade 2000).

Producer has a right to introduce change of component parts that has no effect on appearance and functionality of product. All parameters indicated in this instruction have formal meaning. Producer reserves the right for technical changes.

After assembly sealant must be given some time to harden. It is forbidden to use item within 24 hours after completion of installation.



## Указания по монтажу

- Установка изделия должна производиться только квалифицированным персоналом, следуя инструкциям данного руководства.
- Сборка осуществляется силами двух человек.
- После распаковки проверьте наличие всех деталей. Стеклопакетные панели должны транспортироваться вертикально.
- После распаковки стеклопакетные панели прислоняйте вертикально к стене на время сборки остальных частей.
- Категорически запрещается стучать по углам стеклянных панелей.



## Уход за продуктом

- Во избежание повреждения поверхности изделия не допускается использование воды температурой более 60 С.
- Используйте для очистки изделия мягкие моющие средства или мыло.
- Не используйте для очистки изделия агрессивные моющие средства или абразивные пасты.

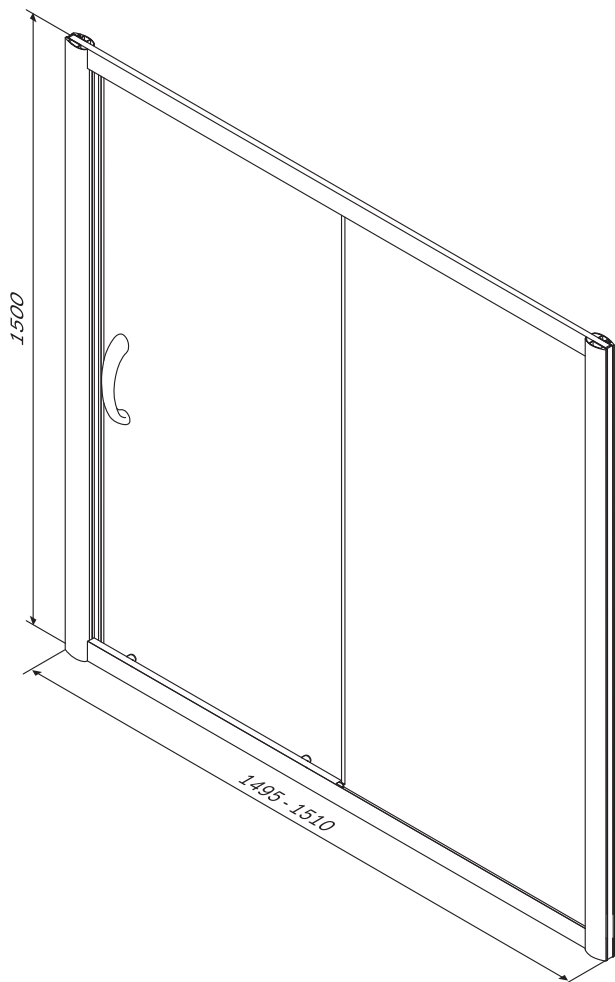
- Сильные загрязнения на поверхности рекомендуется обработать разбавленным уксусом и затем смыть водой.
- Неглубокие царапины (для акриловых составляющих изделия) могут быть удалены мелкозернистой наждачной бумагой (зернистость 2000).

Производитель имеет право на изменение комплектации, не влияющее на внешний вид и функционал продукта. Все параметры, указанные в данной инструкции, имеют формальное значение. Производитель оставляет за собой право на технические изменения.

Места примыкания изделия к стенам обработайте силиконовым герметиком (показан к применению любой силиконовый герметик отвечающий свойствам pH-нейтральности, бесцветности, противогрибкости).

После сборки требуется дать время затвердевания герметика. Не рекомендуется использование изделия в течении 24 часов после завершения монтажных работ.

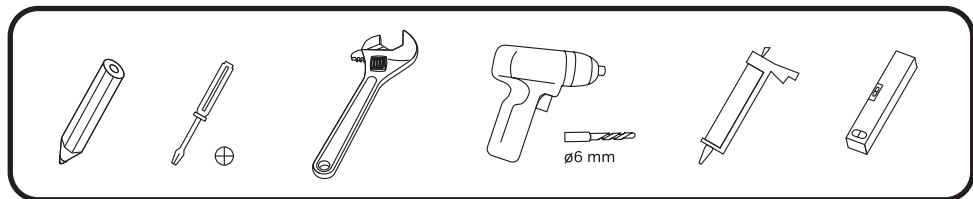
AM·PM

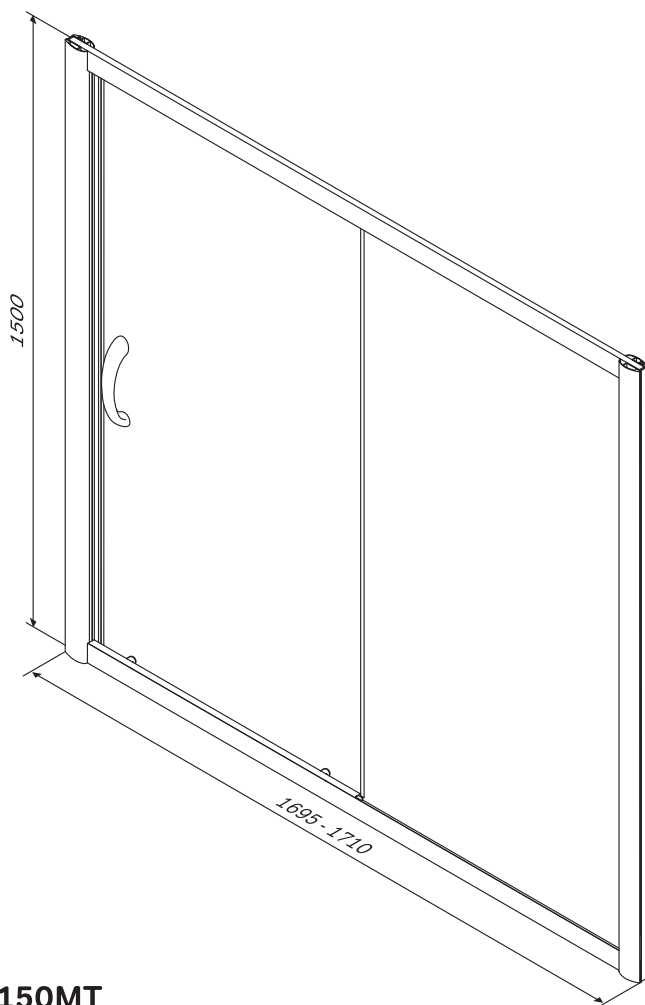


**Bliss L  
W53S-1501150MT**

ENG Shower door for bath

RUS Душевое ограждение на борт ванны

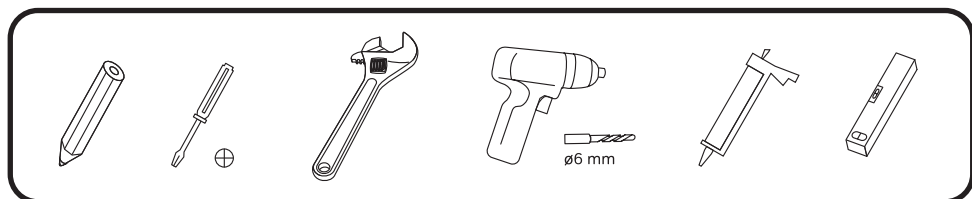


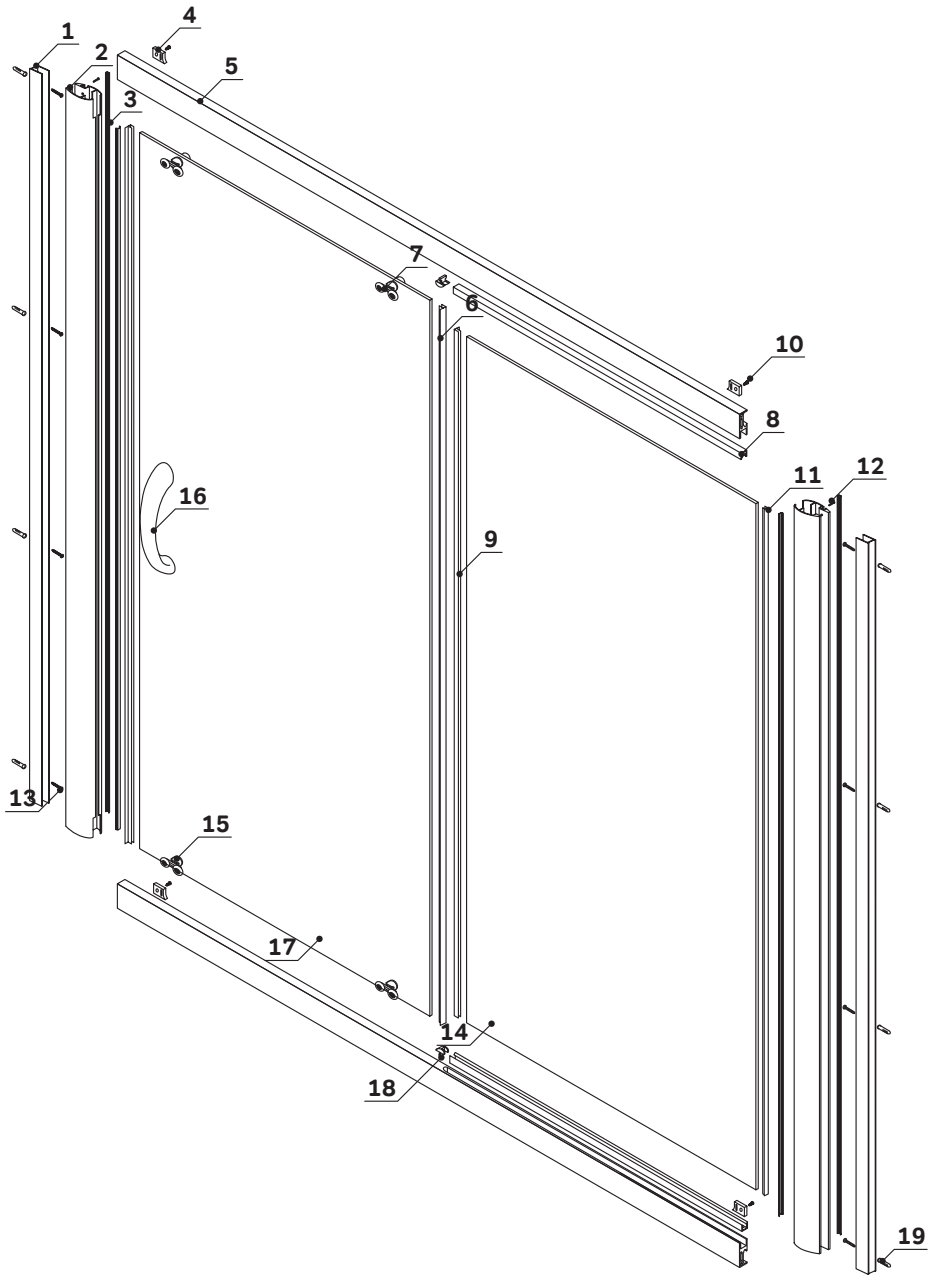


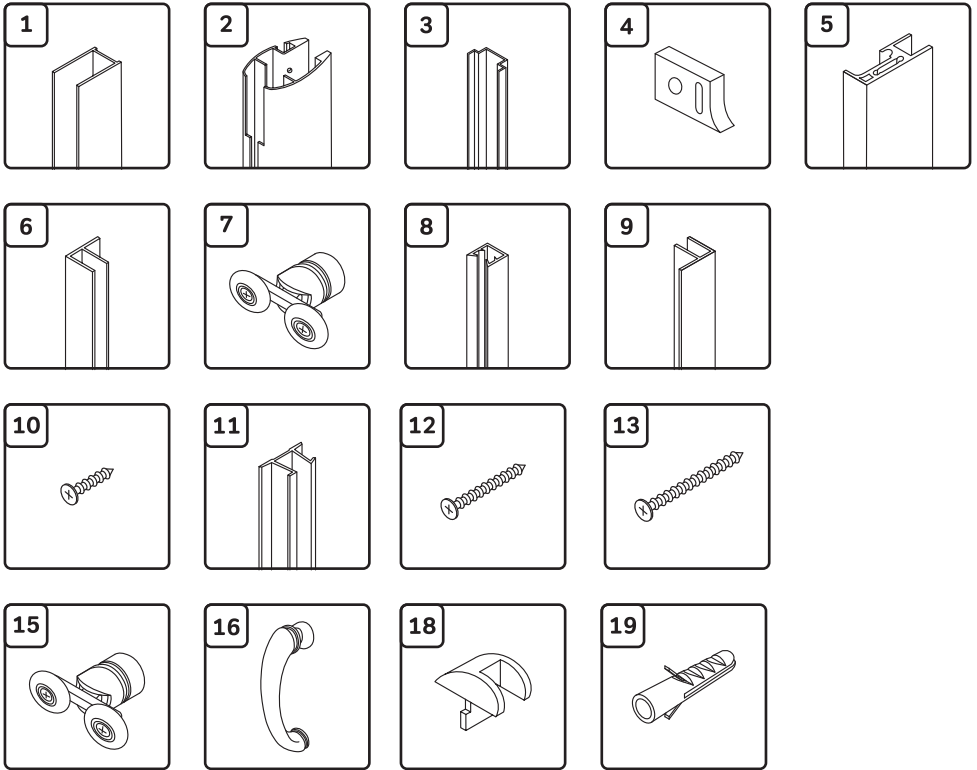
**Bliss L**  
**W53S-1701150MT**

ENG Shower door for bath

RUS Душевое ограждение на борт ванны

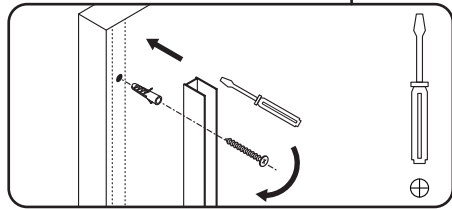
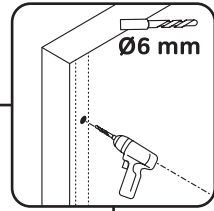
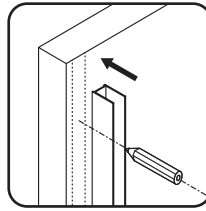
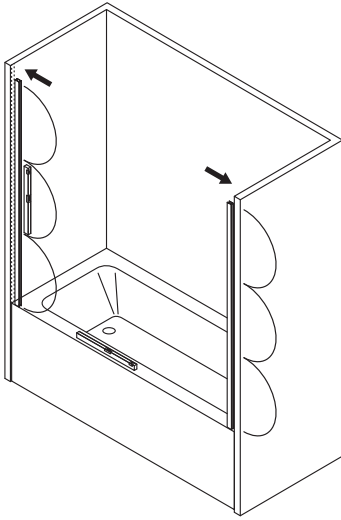






<b>01</b>	profile wall	профиль пристенный	×2
<b>02</b>	profile guide	профиль направляющий	×2
<b>03</b>	sealer decorative	уплотнитель декоративный	×3
<b>04</b>	stopper	стопор	×4
<b>05</b>	profile horizontal	профиль горизонтальный	×2
<b>06</b>	seal scalloping 1885 mm	уплотнитель гребешковый 1885 мм	×2
<b>07</b>	roller double top	ролик двойной верхний	×2
<b>08</b>	sealing of glass U-shaped	уплотнитель стекла U-образный	×2

<b>09</b>	seal scalloping 1830 mm	уплотнитель гребешковый 1830 мм	×2
<b>10</b>	screw 3,9x6,5 mm	саморез 3,9x6,5 мм	×4
<b>11</b>	seal vertical profile	уплотнитель вертикального профиля	×2
<b>12</b>	screw 3,9x19 mm	саморез 3,9x19 мм	×12
<b>13</b>	screw 3,9x32 mm	саморез 3,9x32 мм	×8
<b>14</b>	windshield	стекло неподвижное	×1
<b>15</b>	roller double lower	ролик двойной нижний	×2
<b>16</b>	door handle (set)	ручка дверная (комплект)	×1
<b>17</b>	glass movable	стекло подвижное	×1
<b>18</b>	the locking glass	фиксатор стекла	×2
<b>19</b>	dowel 6x30 mm	дюбель 6x30 мм	×8



1

13

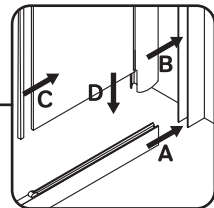
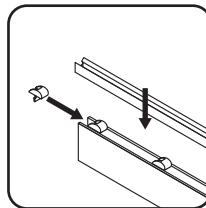
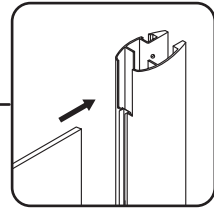
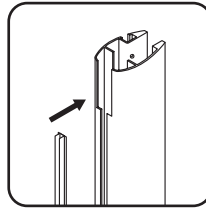
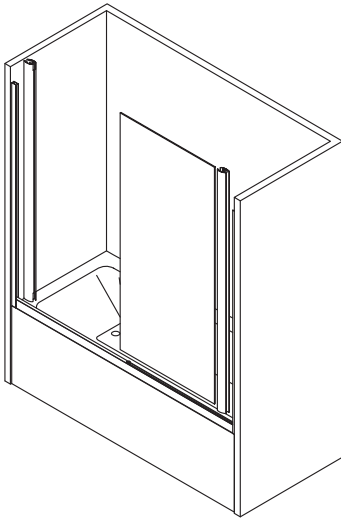
19



2

11

14



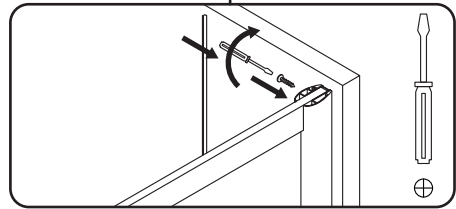
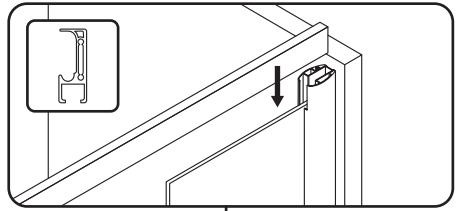
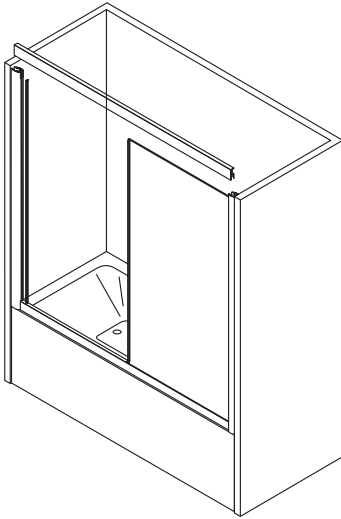
5

8

9

18





3

5

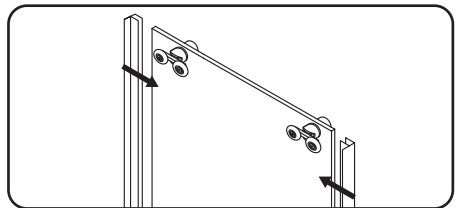
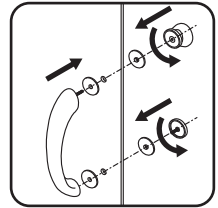
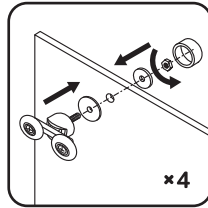
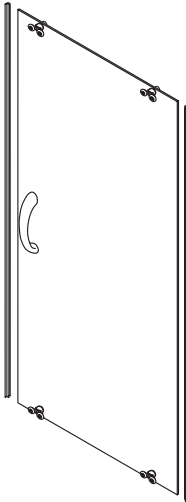
12



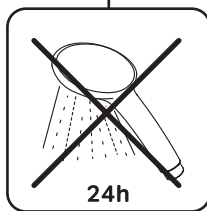
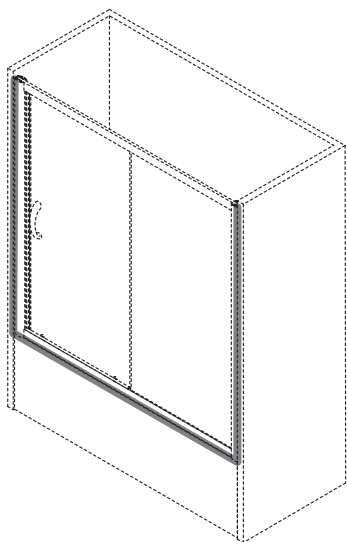
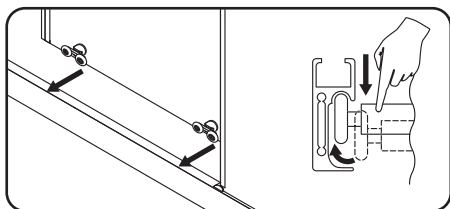
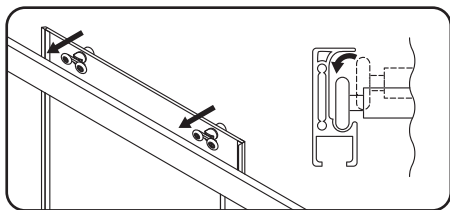
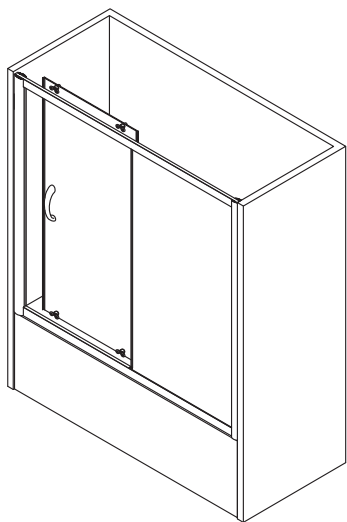
7

15

16



6





AM·PM