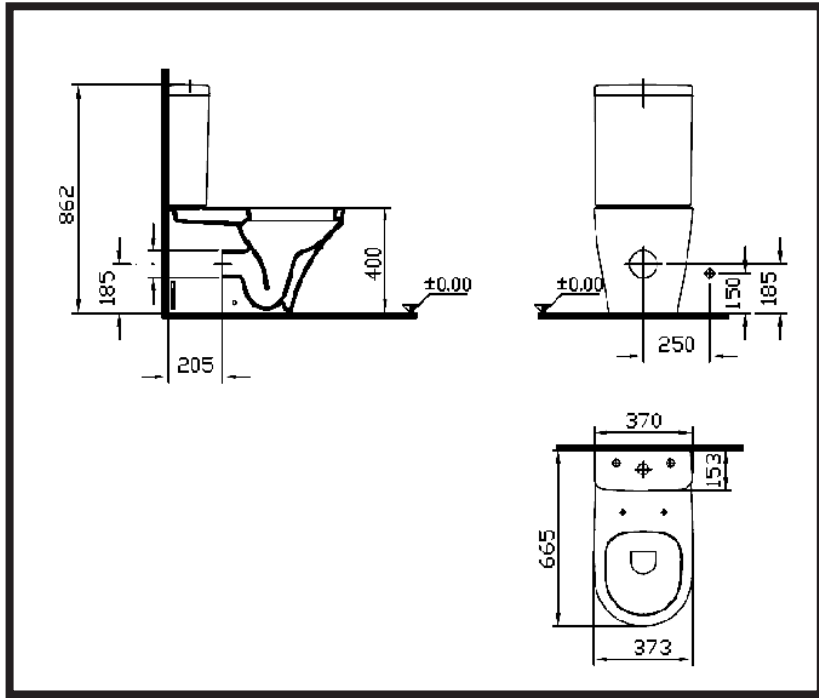
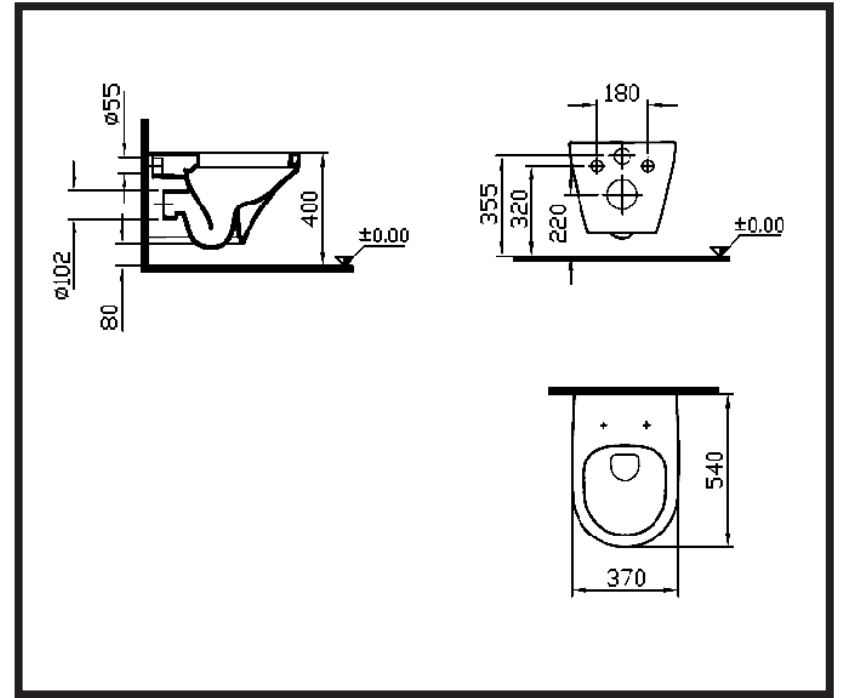




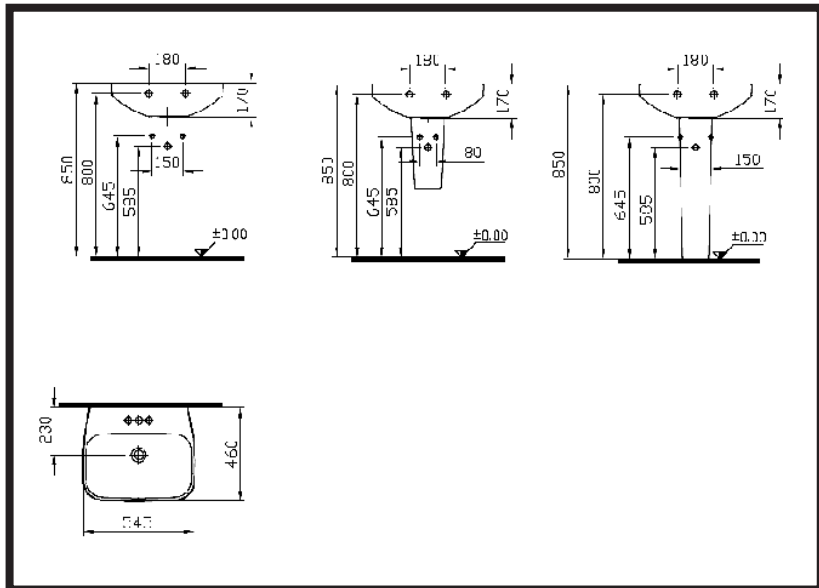
AM·PM  
INSPIRE



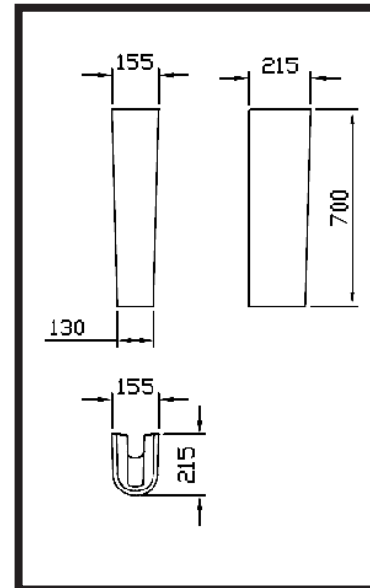
C508607WH



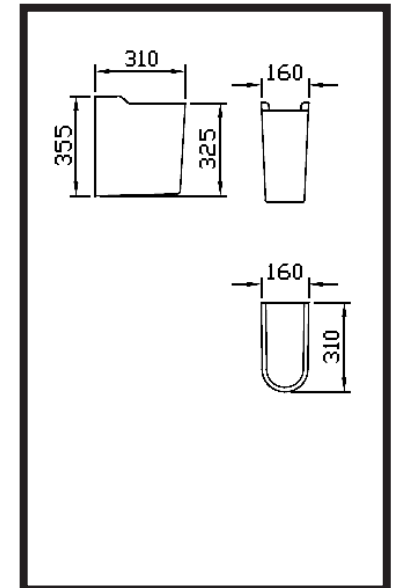
C501738WH



C504221WH



C504910WH



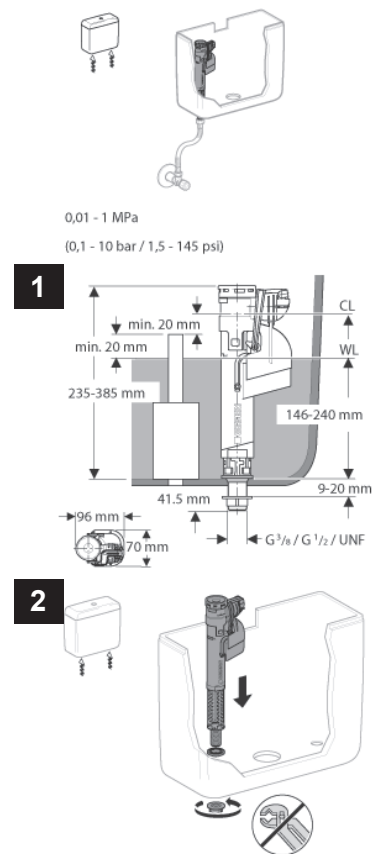
C504970WH

## ASSEMBLY AND INSTALLATION INSTRUCTIONS TOILET

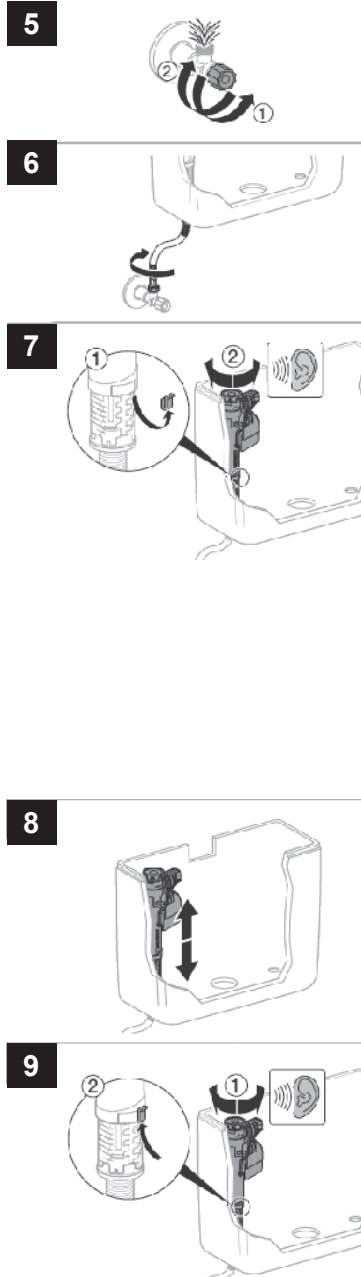
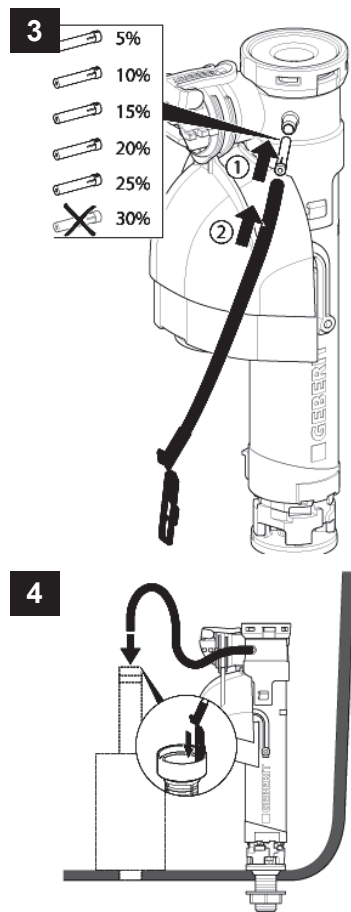
### ATTENTION!

Assembly of the toilet compact set should be performed on a flat and smooth surface. To avoid damage of the supply tank surface it is recommended to lay a cloth on the assembly surface during installation of the fittings and closet screws to the tank.

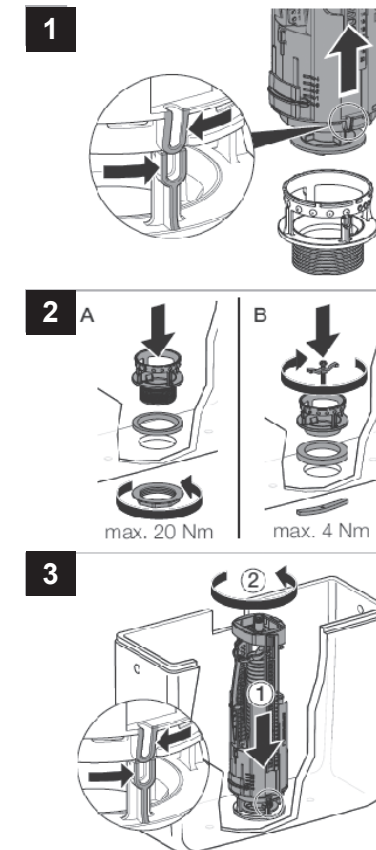
Pressure at the water cold supply system should be within the range of 1,5 – 5 Atm. In case of discrepancies of actual pressure parameters to the indicated values installation of the pressure increase/decrease devices is required.

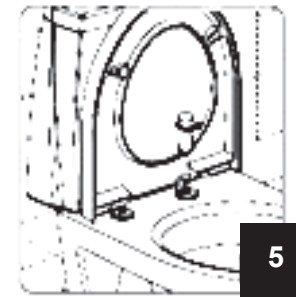
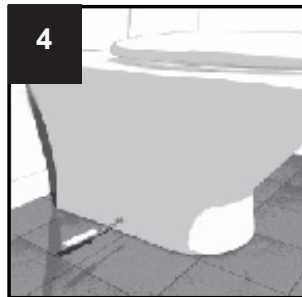
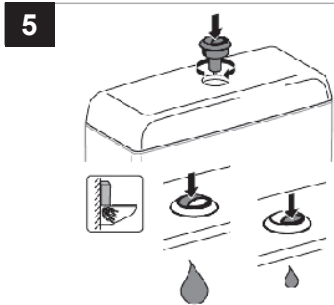
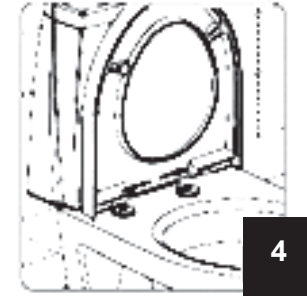
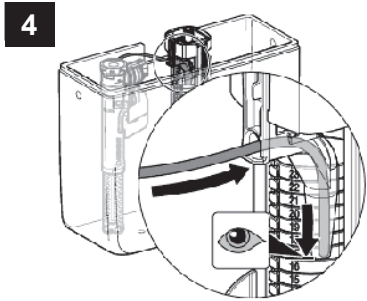


1. Tank assembly  
ATTENTION! Tank fittings (water filling and flush mechanisms) are supplied with pre-defined settings! It is only required to arrange installation of the mechanisms inside of the tank.  
- setting of filling mechanism:



- setting of flush mechanism:



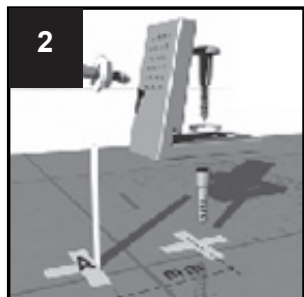
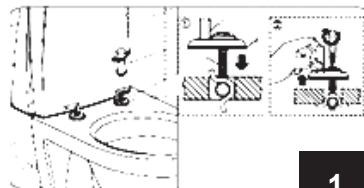
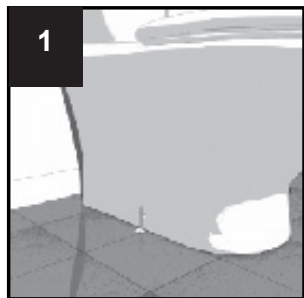


Note:  
 Assembly of the wall mounted toilet to the installation systems should be performed according to the manufacturer manual supplied with it. Installation of the seat with lid should be performed according art.4 hereof.

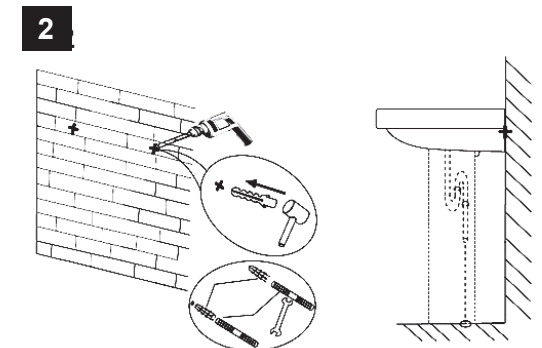
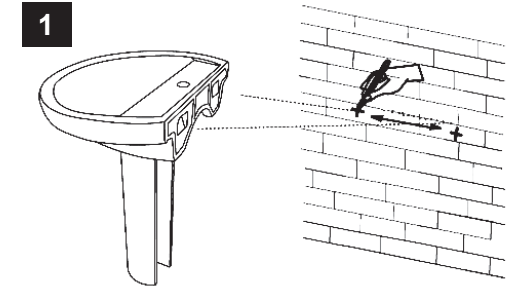
2. Fastening of the toilet to the floor.

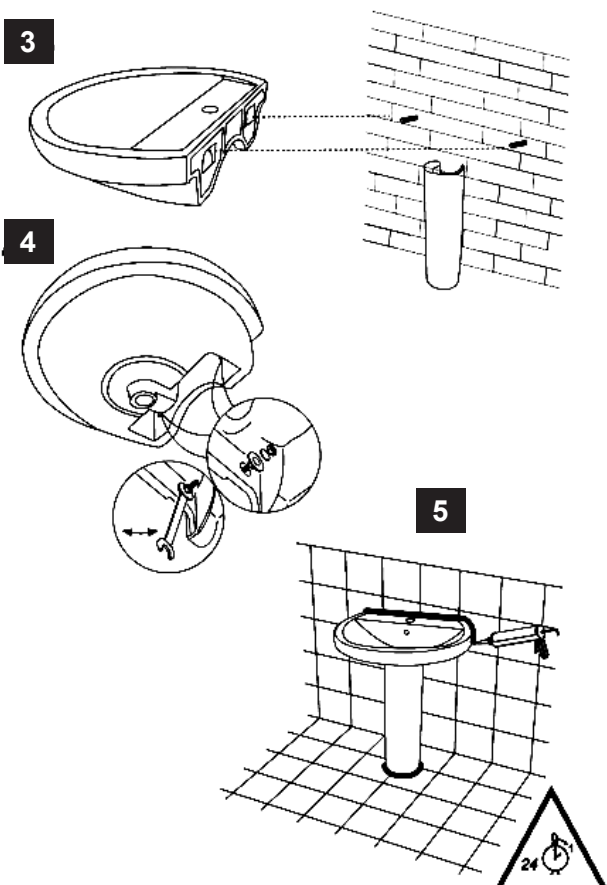
3. Upon toilet assembly and installation connect it to the cold water supply system by means of flexible connection (not supplied in the delivery) using sealing means for plumbing connections.

4. Assembly and installation of the seat

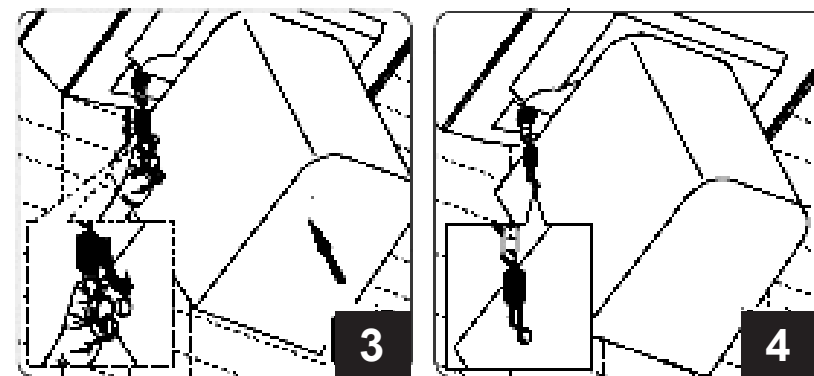
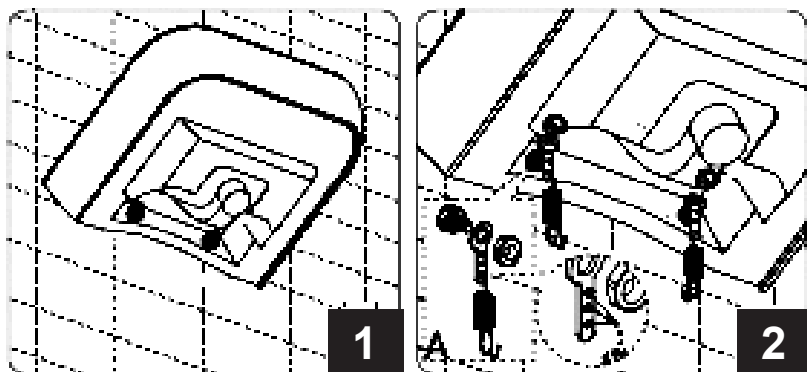


## BASIN WITH PEDESTAL





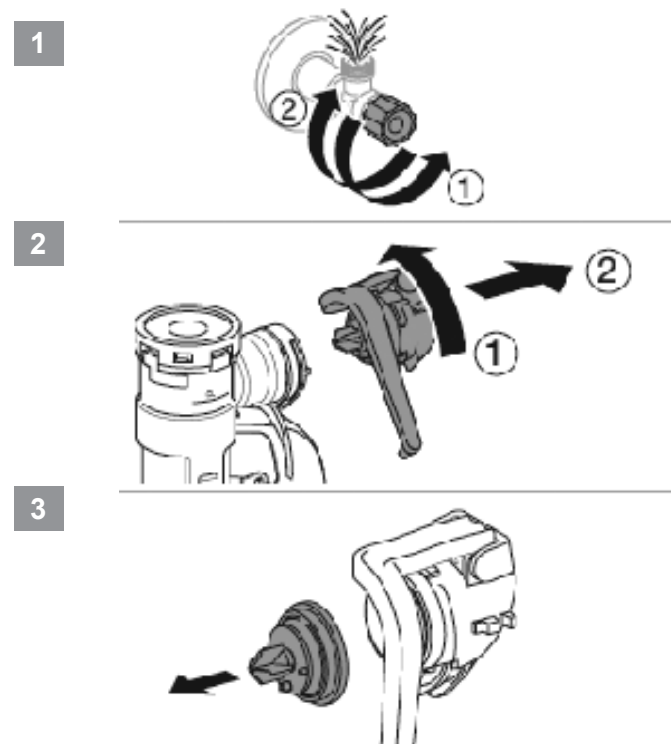
### BASIN WITH SEMI-PEDESTAL

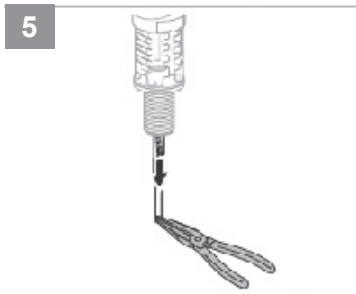


### CLEANING AND MAINTENANCE RECOMMENDATIONS.

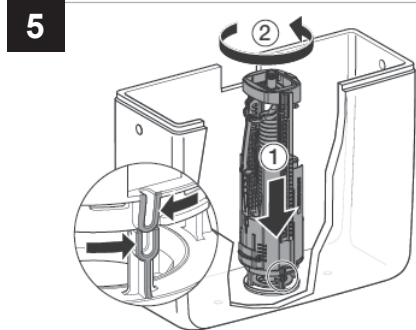
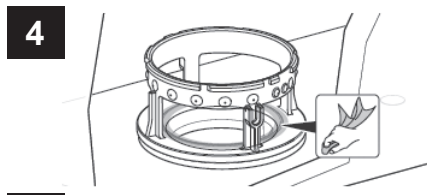
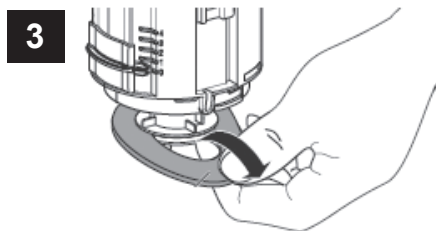
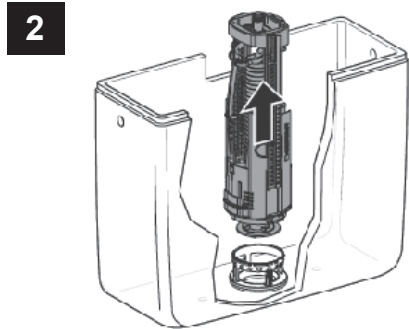
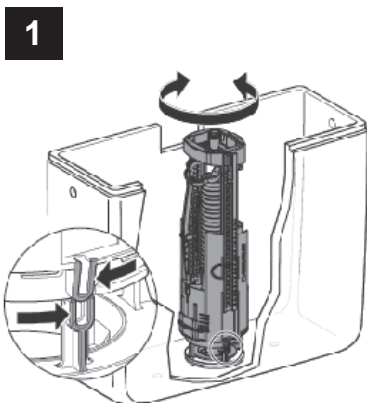
Use soft wet cloth to wipe the toilet, tank, seat and lid. Do not use abrasive agents and hard cloth. Cleaning with the soap solution is recommended, it is forbidden to use strong bleachers. In case liquids having acid appear at the surface of the product they must be removed immediately with soft cloth.

- Maintenance of the filling mechanism:





**- MAINTENANCE  
OF THE FLUSH MECHANISM:**



DE

**AUFBAU- UND MONTAGEAN-  
LEITUNG WC-BECKEN**

**ACHTUNG!**

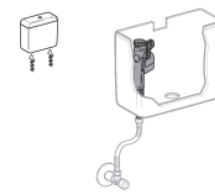
Das kompakte WC-Becken soll auf eine glatte Oberfläche montiert werden. Zur Vermeidung der Beschädigung der Oberfläche des Spülkastens wird das Hinbreiten eines Tuches während der Montage von Armatur und Befestigungsschrauben ans Becken empfohlen.

Druckintervall im Wasserleitungsnetz soll im Bereich von 1,5 bis 5 atm sein. Falls Druck im Wasserleitungsnetz von diesem Bereich abweicht, ist Installierung von zusätzlichen

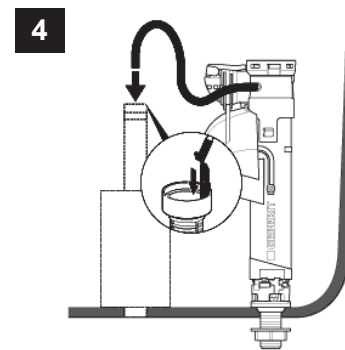
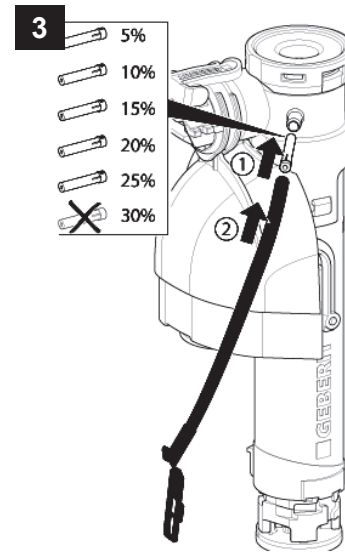
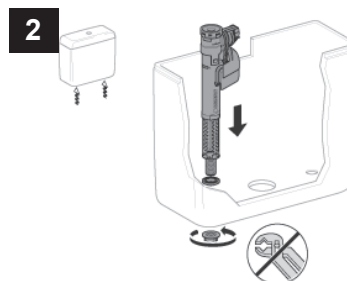
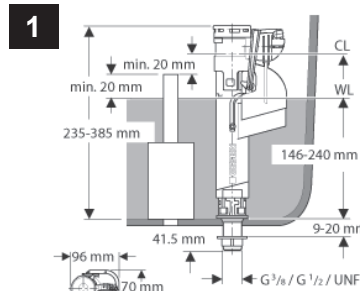
Druckerhöhungs-/Entlastungsgeräten notwendig.

1. Montage des Beckens:  
**ACHTUNG!** Armatur (Füll- und Ablaufventil) wird mit Voreinstellungen geliefert! Die Ventile sollen nur ins WC-Becken montiert werden.

- Einstellung des Füllventils:

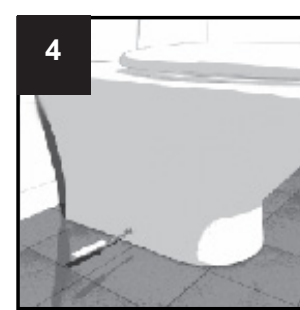
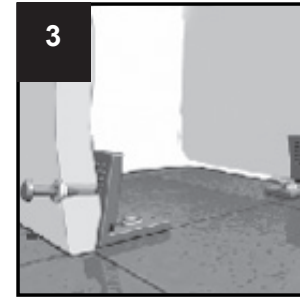
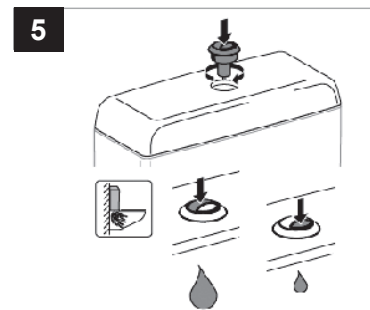
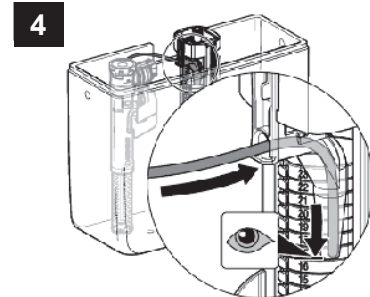
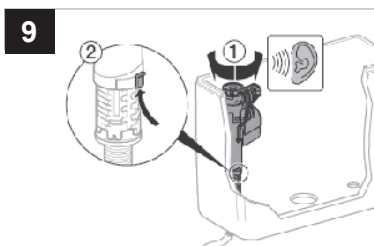
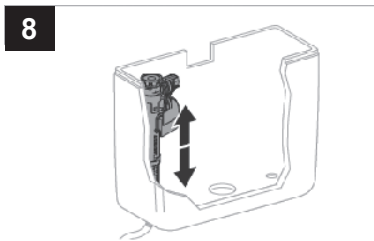
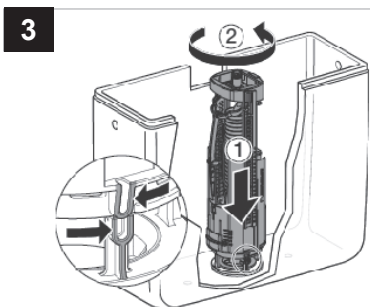
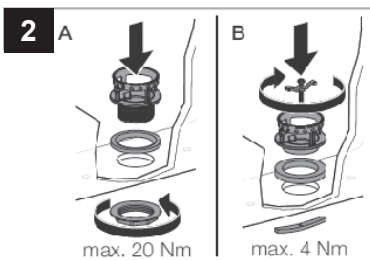
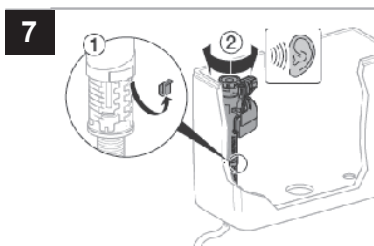
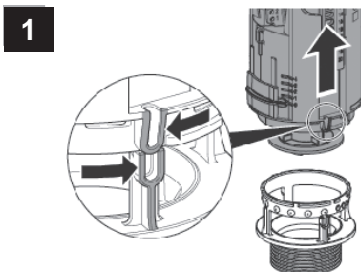


0,01 - 1 MPa  
(0,1 - 10 bar / 1,5 - 145 psi)



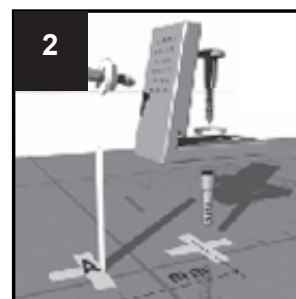
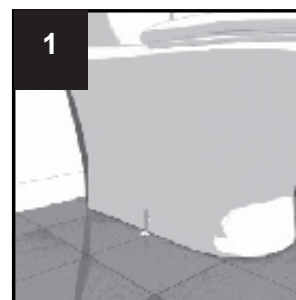


- Einstellung  
des Ablaufventils:

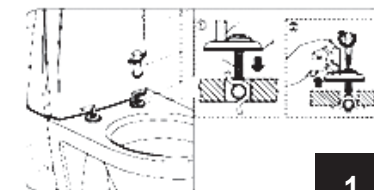


3. Nach dem Aufbau und der Montage  
schließen Sie das WC-Becken ans  
Kaltwassernetz mit einem flexiblen  
Anschlussschlauch (wird nicht  
mitgeliefert). Verwenden Sie Dichtmittel für  
Sanitärverbindungen.

2.. Fußbodenbefestigung des WC-Beckens

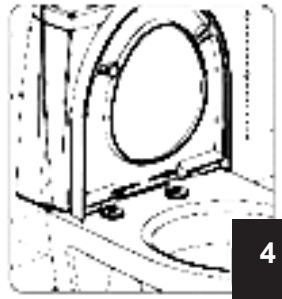


4. WC-Sitz Zusammenbau und Montage

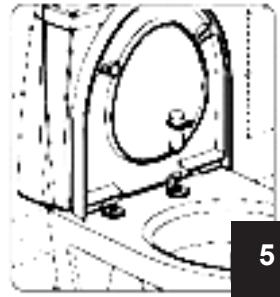




3

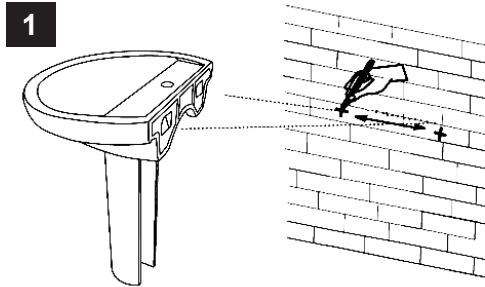


4



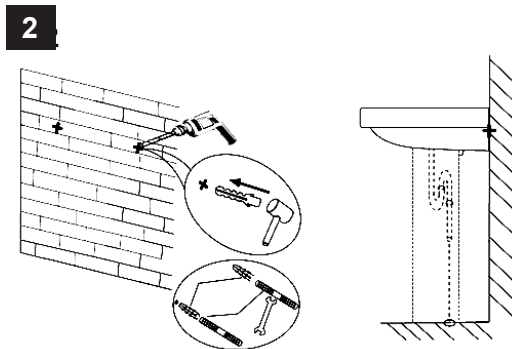
5

Hinweis:  
Montieren Sie das Wand-WC an das Montagesystem gemäß der beigefügten Herstelleranleitung. Montieren Sie den Sitz mit Deckel gemäß P. 4 der vorliegenden Anleitung.

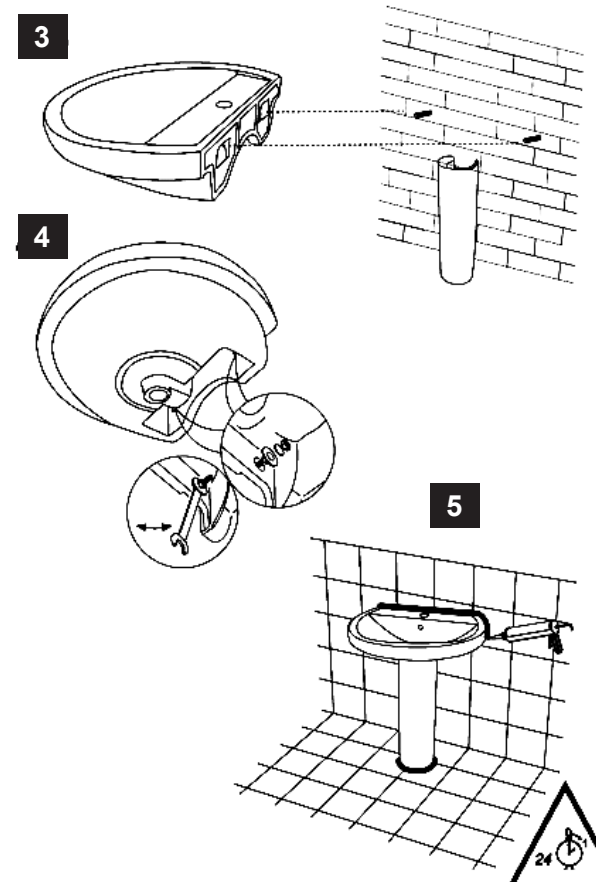


1

**SPÜLE MIT UNTERSATZ**



2

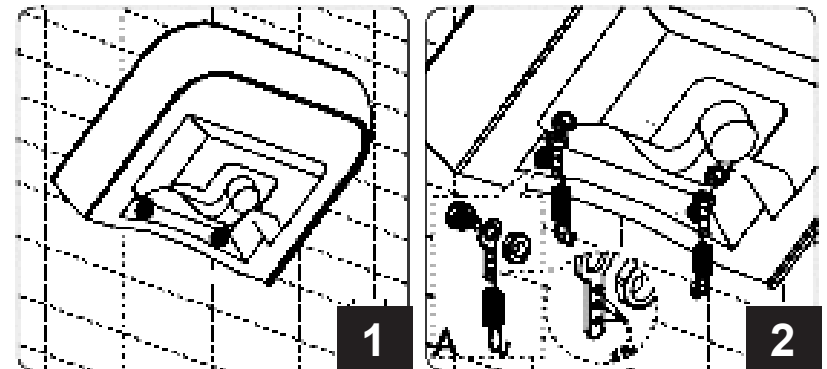


3

4

5

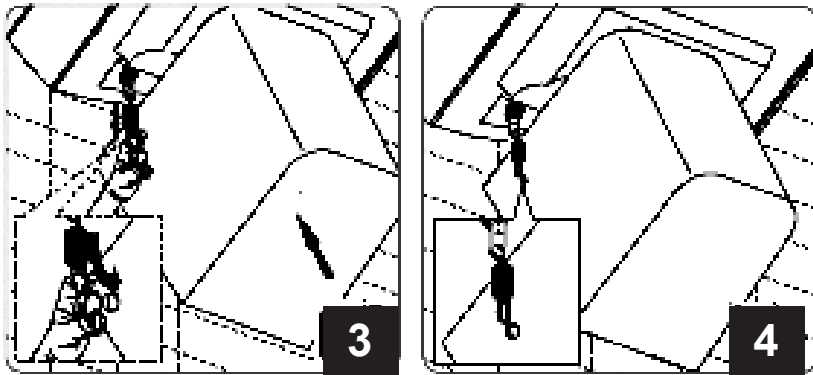
**SPÜLE MIT HALBUNTERSATZ**



1

2

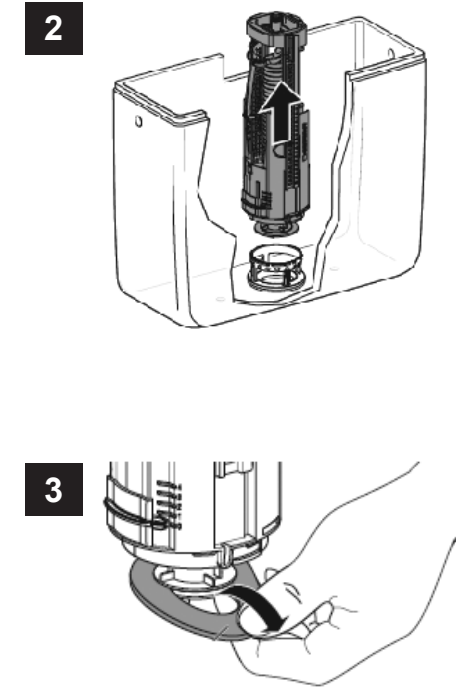
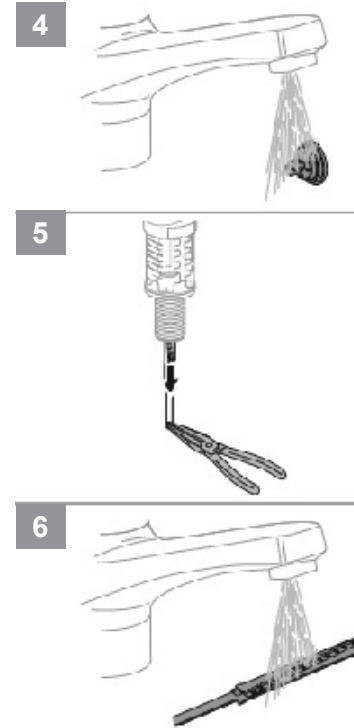
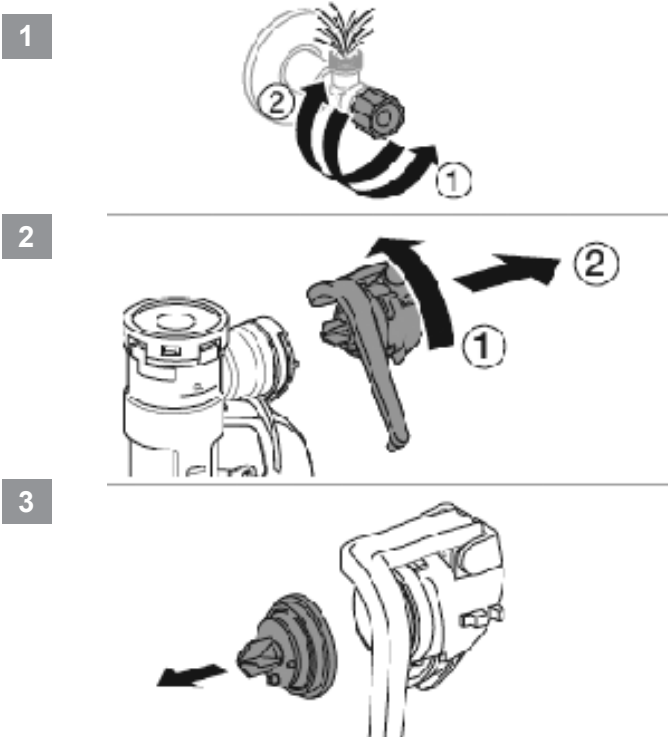




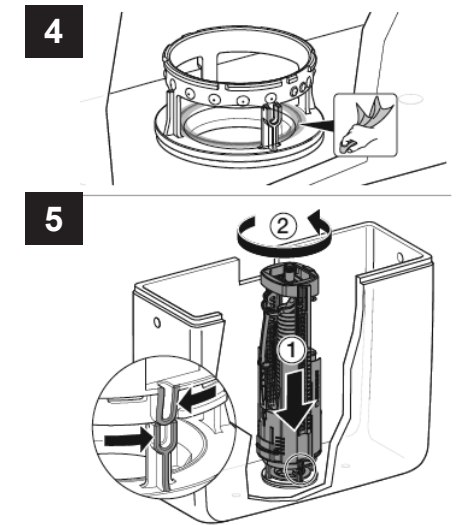
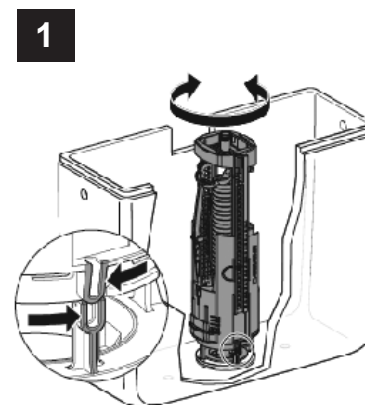
### PFLEGEHINWEIS

Wischen Sie das WC-Becken, den Spülkasten und den Deckel mit einem weichen, feuchten Tuch ab. Verwenden Sie keine abrasiven Stoffe oder harten Tücher. Es ist regelmäßige Reinigung mit Seifenlösung empfohlen. Verwendung von starken Bleichmittel ist verboten. Wenn säurehaltige Flüssigkeit auf die Fläche tropft, bitte sofort mit dem weichen Tuch abwischen.

Wartung des Füllventils:



### WARTUNG DES ABLAUFVENTILS:



## ИНСТРУКЦИЯ ПО СБОРКЕ И УСТАНОВКЕ УНИТАЗА

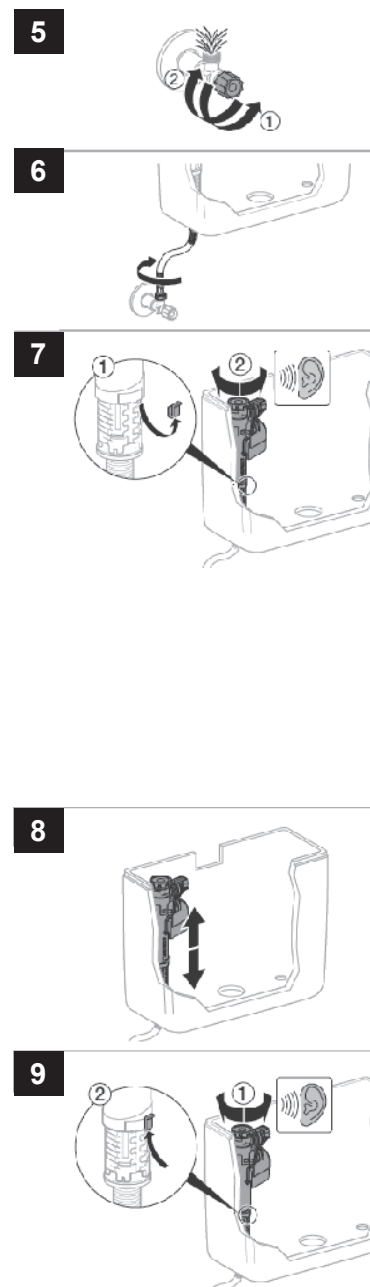
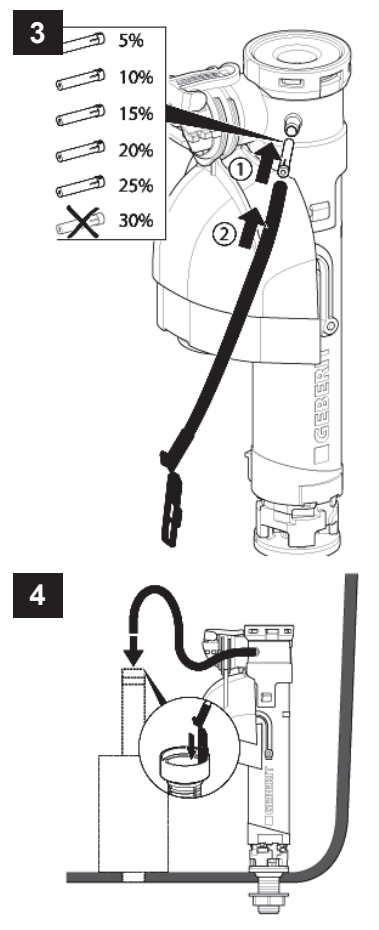
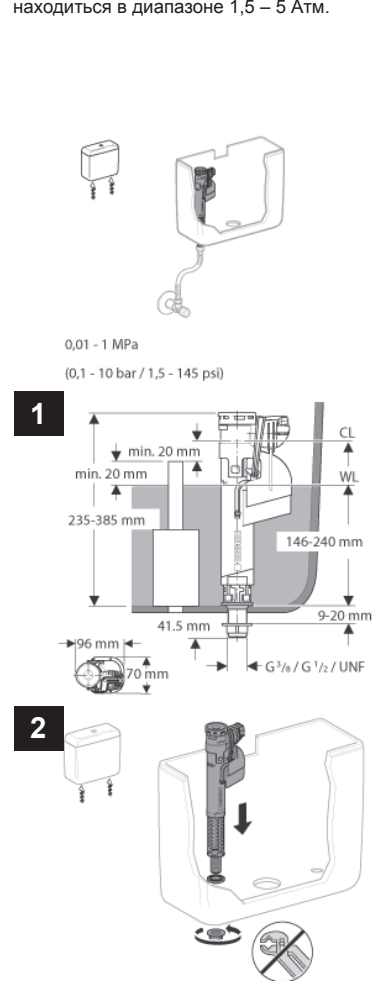
### ВНИМАНИЕ!

Сборку унитаза-компакта следует производить на ровной и гладкой поверхности. Во избежание повреждения поверхности сливного бачка, в процессе установки арматуры и болтов крепления к чаше, рекомендуется постелить ткань.

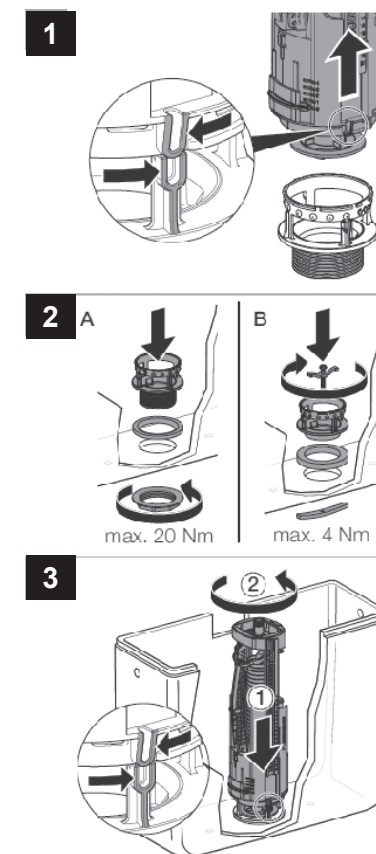
Давление в водопроводной сети холодного водоснабжения должно находиться в диапазоне 1,5 – 5 Атм.

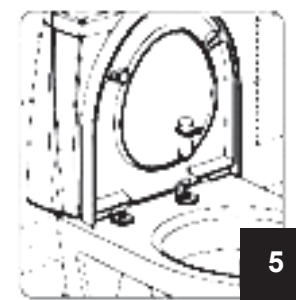
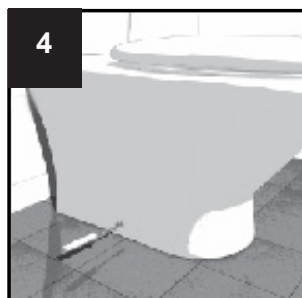
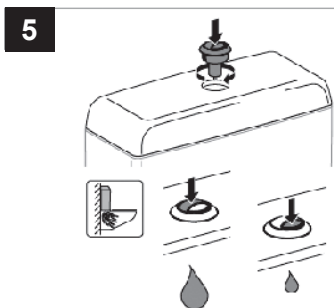
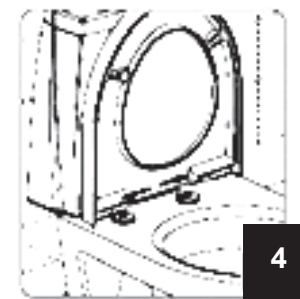
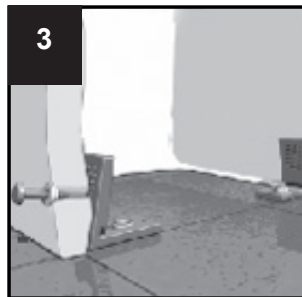
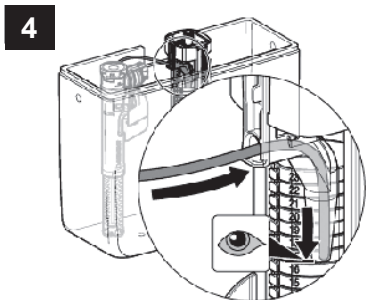
При отклонении фактического давления от указанного диапазона требуется установка оборудования для понижения/повышения давления.  
1. Сборка бачка

**ВНИМАНИЕ!** Арматура бачка (заливной и сливной механизмы) поставляется с предустановленными настройками! Требуется только выполнить установку механизмов внутрь бачка.  
- настройка заливного механизма:



- настройка сливного механизма:



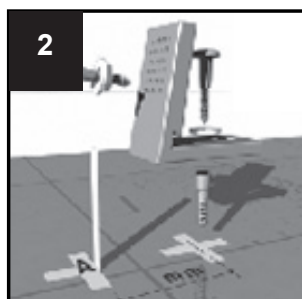
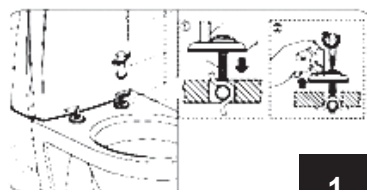
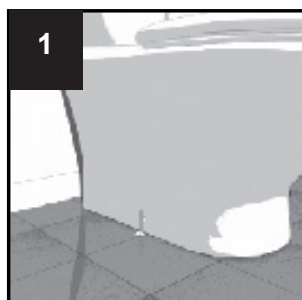


Примечание:  
Монтаж подвешенного унитаза на системы инсталляции осуществляйте, согласно прилагаемой к нему инструкции производителя. Установку сидения с крышкой выполните согласно п.4 настоящей инструкции.

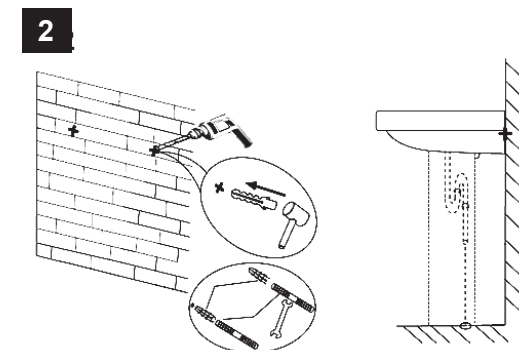
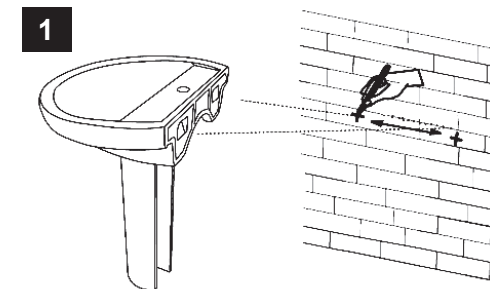
2. Крепление унитаза к полу.

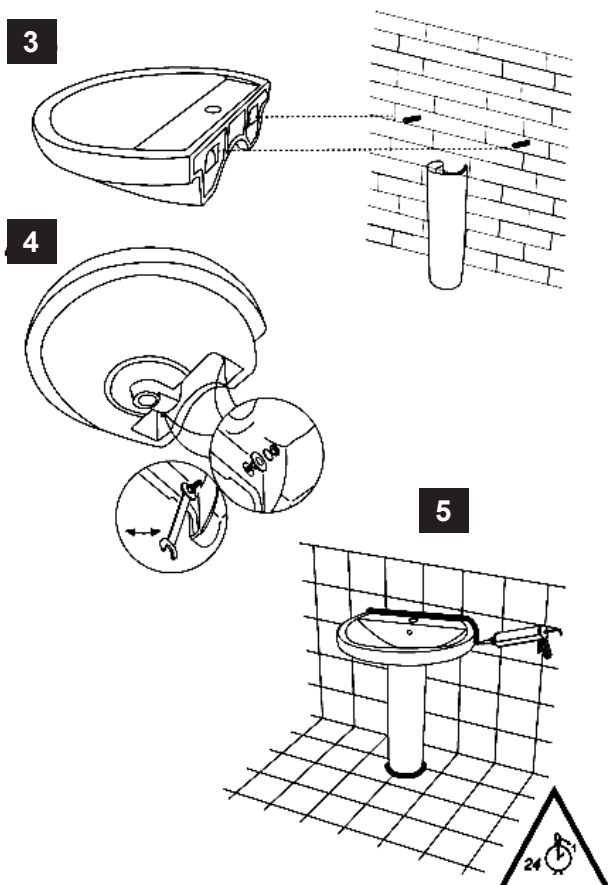
3. После сборки и установки унитаза осуществите подключение к холодному водоснабжению, посредством гибкой подводки (в комплект поставки не входит), используя средства герметизации сантехнических соединений.

4. Сборка и установка сидения

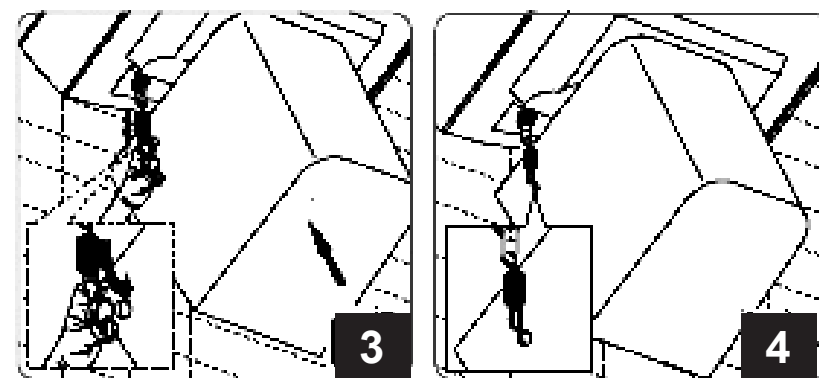


## РАКОВИНА С ПЬЕДЕСТАЛОМ





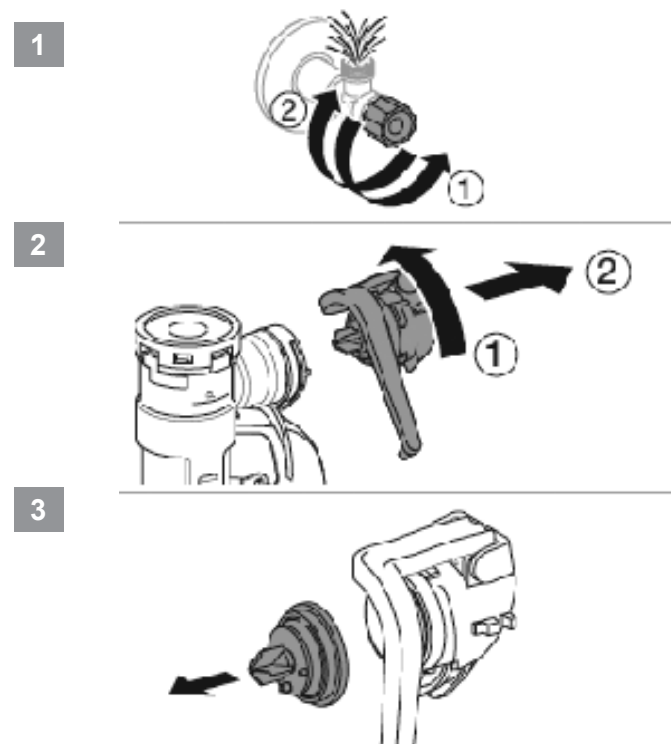
РАКОВИНА С ПОЛУПЬЕДЕСТАЛОМ

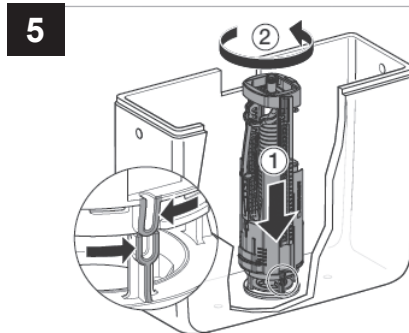
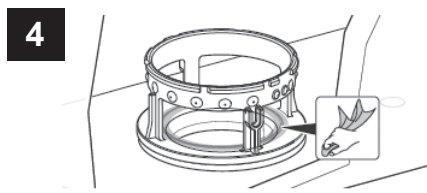
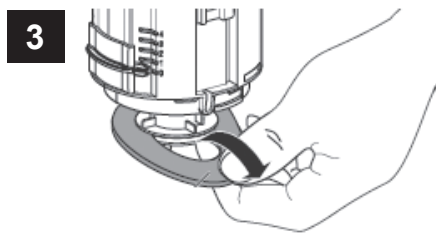
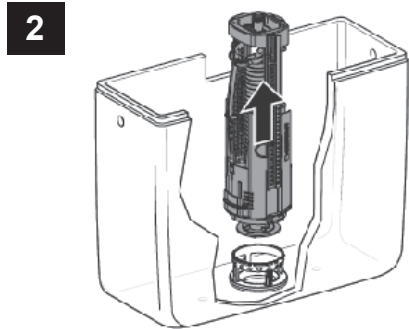
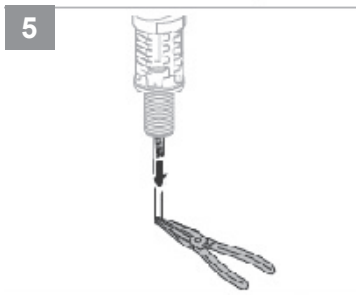


### РЕКОМЕНДАЦИИ ПО УХОДУ ЗА ИЗДЕЛИЯМИ.

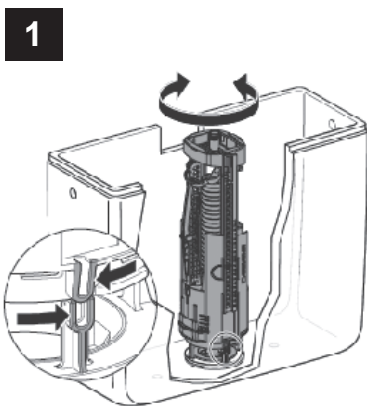
Протирайте унитаз, бачок, сиденье и крышку мягкой влажной тканью. Не используйте абразивные вещества и жёсткие ткани. Рекомендуется регулярное мытьё мыльным раствором, запрещается использование сильных отбеливающих средств. В случае попадания на поверхность изделия жидкостей, содержащих кислоту, их следует незамедлительно удалить мягкой тканью.

- Обслуживание заливного механизма:





### ОБСЛУЖИВАННЯ СЛИВНОГО МЕХАНІЗМА:



UA

### ІНСТРУКЦІЯ ПО ЗБОРЦІ І УСТАНОВЦІ УНІТАЗ

#### УВАГА!

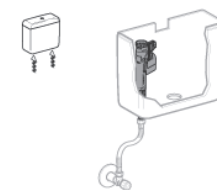
Збірку унітазу-компакт слід робити на рівній і гладкій поверхні. Щоб уникнути ушкодження поверхні зливного бачка, в процесі встановлення арматури і болтів кріплення до чаші, рекомендується постилити тканину.

Тиск у водопровідній мережі холодного водопостачання повинен знаходитися в діапазоні 1,5 - 5 Атм. При відхиленні фактичного тиску від вказаного діапазону

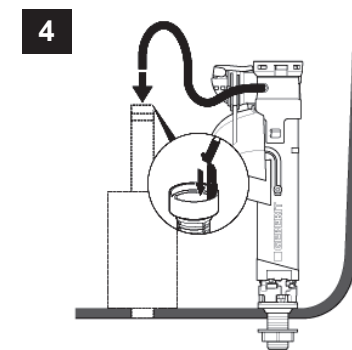
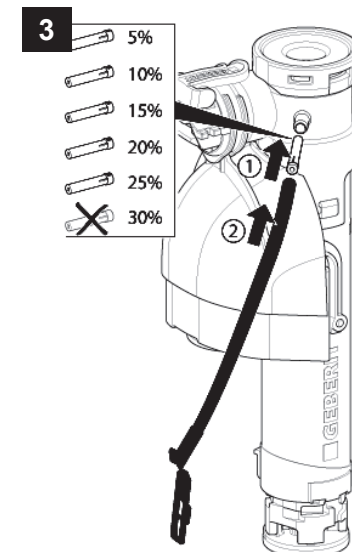
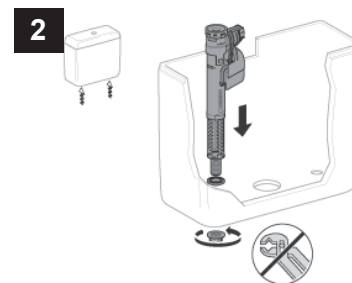
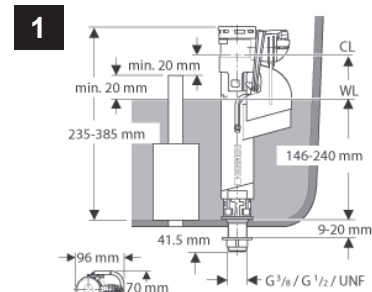
потрібно встановлення приладів для пониження/підвищення тиску.

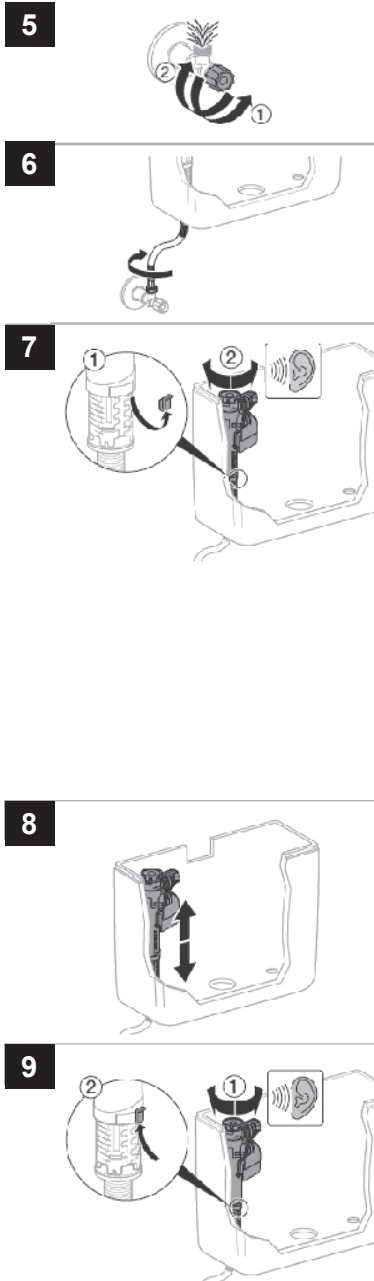
1. Збірка бачка  
УВАГА! Арматура бачка (зливний і зливний механізми) постачається з передвстановленими налаштуваннями! Вимагається тільки виконати встановлення механізмів всередину бачка.

- налаштування зливного механізму:

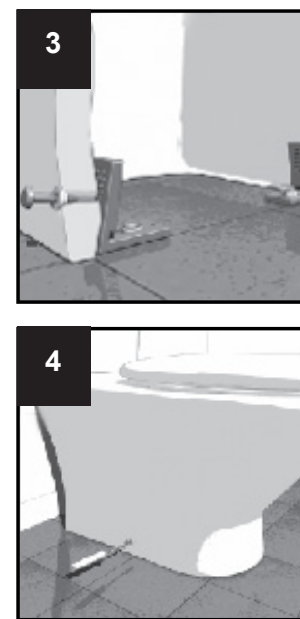
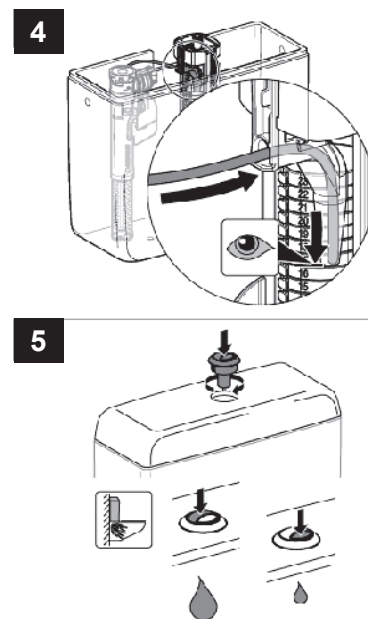
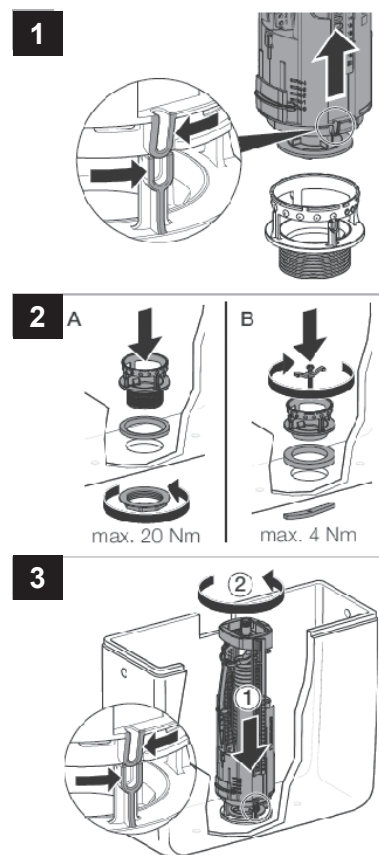


0,01 - 1 MPa  
(0,1 - 10 bar / 1,5 - 145 psi)





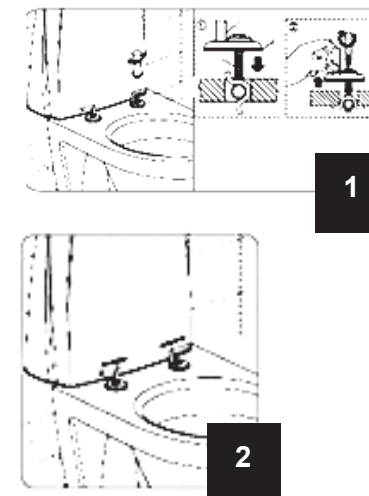
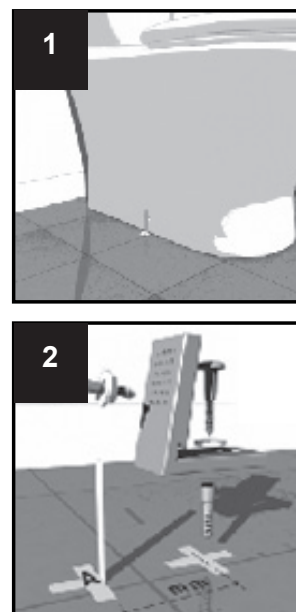
- налаштування зливного механізму:



2. Кріплення унітазу до підлоги.

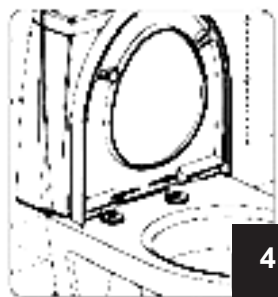
3. Після сборки і установлення унітазу здійсните підключення до холодного водопостачання, за допомогою гнучкого водопроводу (у комплект постачання не входить), використовуючи засоби герметизації сантехнічних з'єднань.

4. Зборка и установлення сидіння

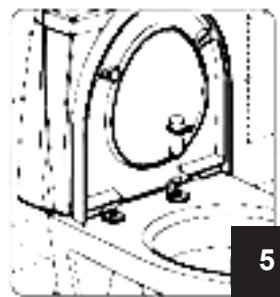




3

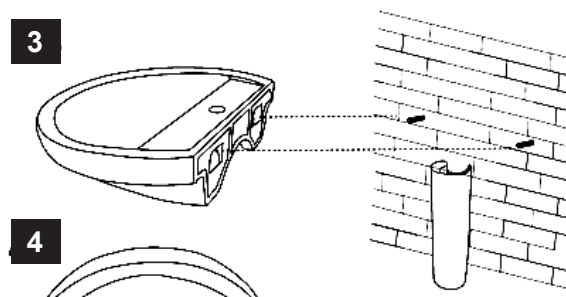


4

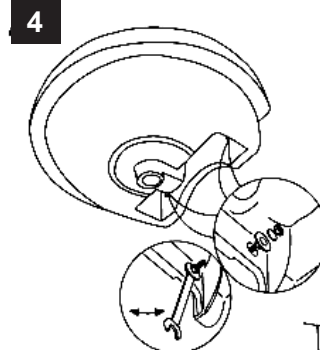


5

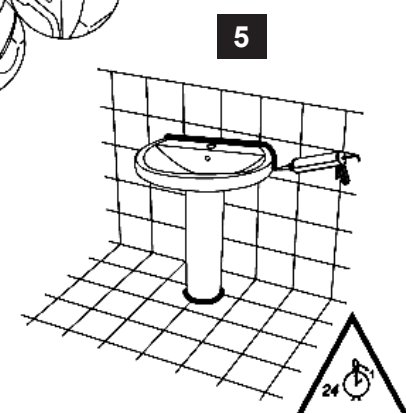
Примітка:  
Монтаж підвісного унітазу на системи інсталяції здійснюйте, згідно інструкції виробника, що додається до нього.  
Установлення сидіння з кришкою виконайте згідно п.4 справжньої інструкції.



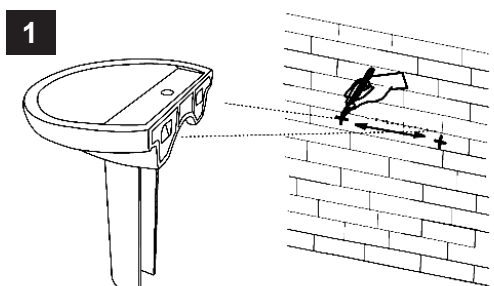
3



4

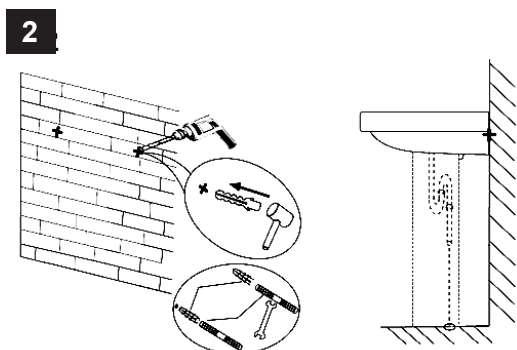


5



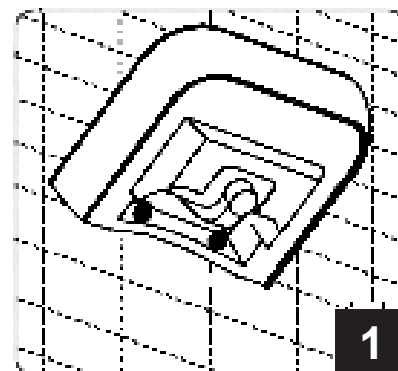
1

РАКОВИНА  
З П'ЄДЕСТАЛОМ



2

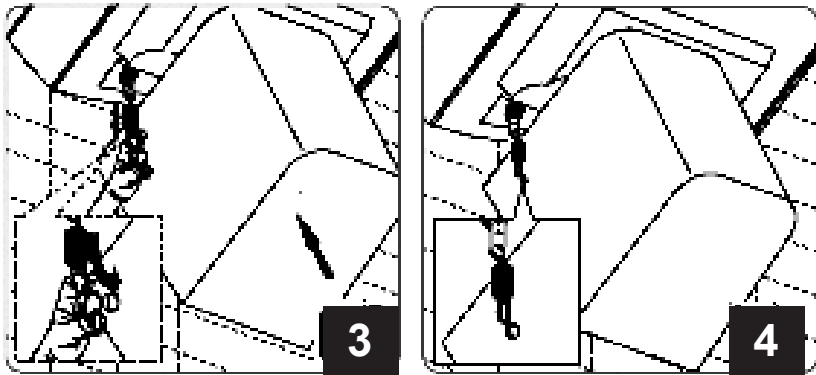
РАКОВИНА З НАПІВП'ЄДЕСТАЛОМ



1



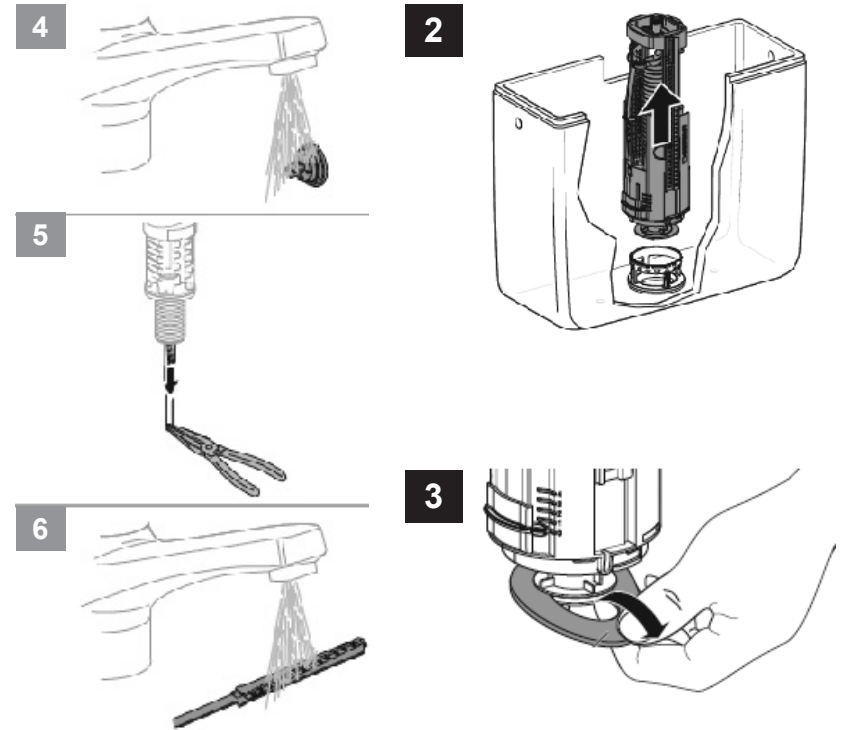
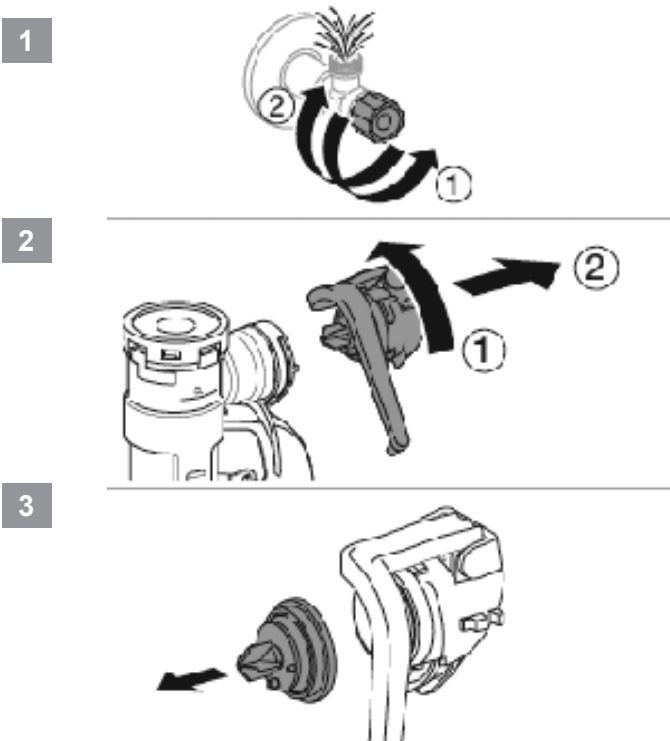
2



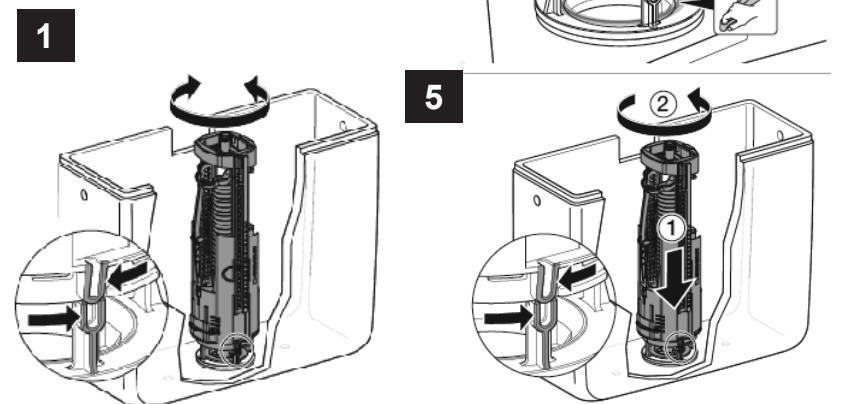
### РЕКОМЕНДАЦІЇ ПО ДОГЛЯДУ ЗА ВИРОБАМИ.

Протирайте унітаз, бачок, сидіння і кришку м'якою вологою тканиною. Не використовуйте абразивні речовини і жорсткі тканини. Рекомендується регулярно миття мильним розчином, забороняється використання сильних відбілювальних засобів. У разі попадання на поверхню виробу рідин, що містять кислоти, їх слід негайно видалити м'якою тканиною.

- Обслуговування заливного механізму:



### ОБСЛУГОВУВАННЯ ЗЛИВНОГО МЕХАНІЗМУ:



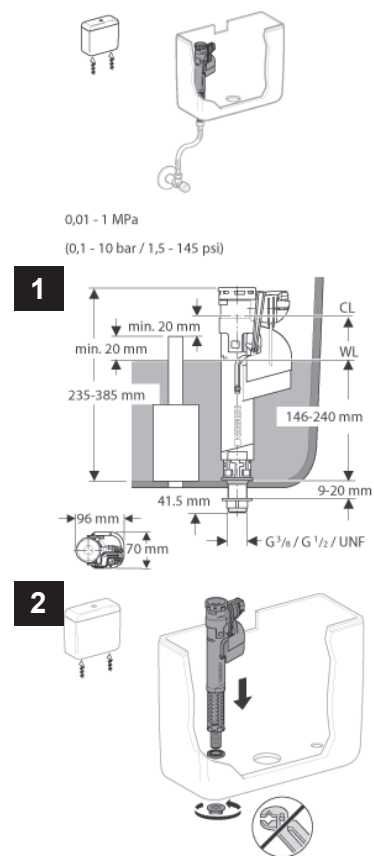


## INSTRUKCJA MONTAŻU I INSTALACJI MISKA USTĘPOWA

### UWAGA!

Montaż kompaktowej miski ustępowej należy wykonywać na równej i gładkiej powierzchni. W celu uniknięcia uszkodzenia powierzchni zbiornika słupekującego, podczas instalacji armatury i śrub mocujących zbiornik do miski, zaleca się podłożyć tkaninę materiałową.

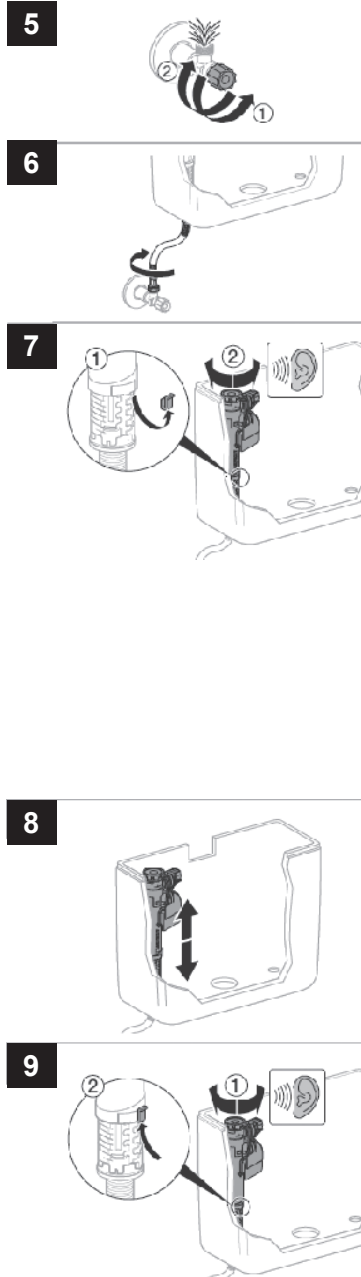
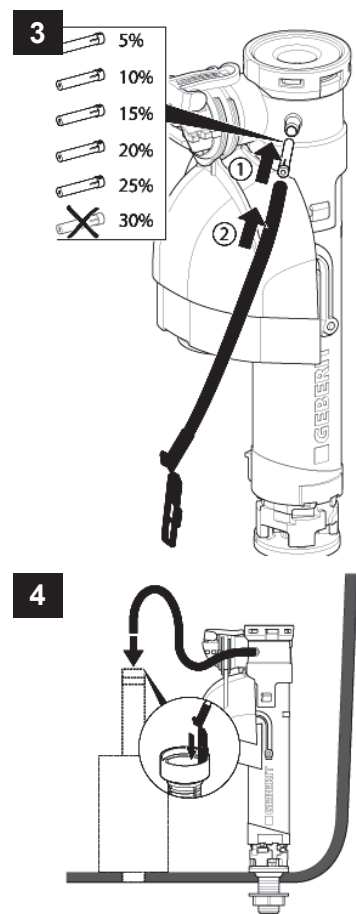
Ciśnienie w sieci wodociągowej zimnej wody powinno zawierać się w zakresie 1,5 - 5 Atm. Przy odchyleniu faktycznego ciśnienia



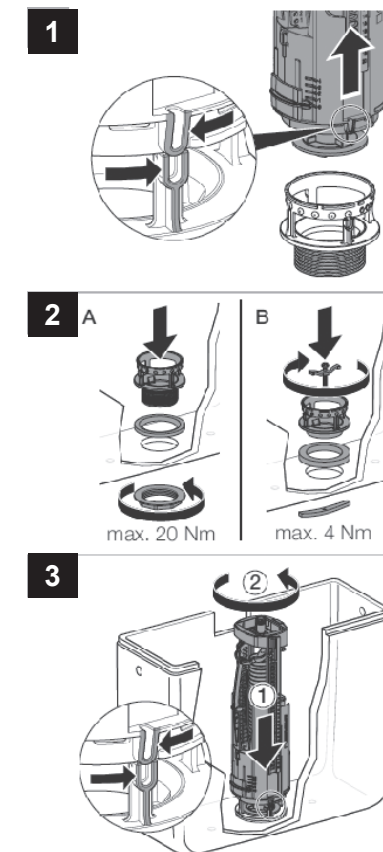
od podanego zakresu należy zainstalować dodatkowe urządzenie do zmniejszania/zwiększania ciśnienia.

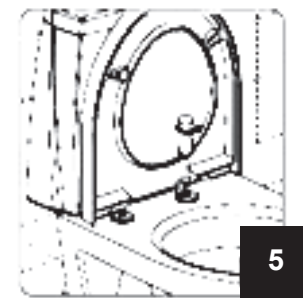
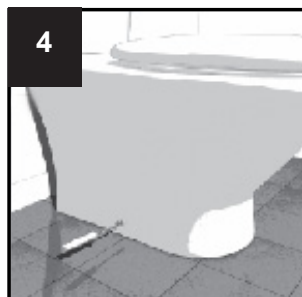
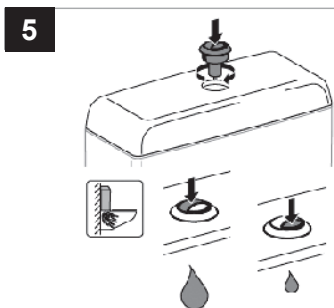
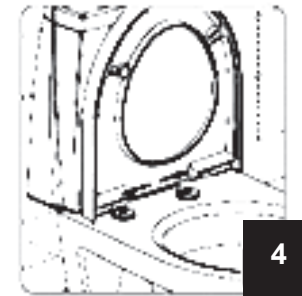
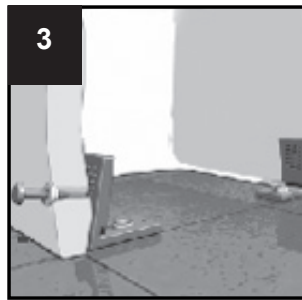
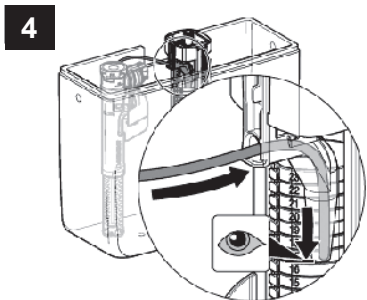
1. Montaż zbiornika słupekującego  
UWAGA! Armatura zbiornika (mechanizm napelniający i słupekujący wodę) dostarczana jest z rekomendowanymi ustawieniami! Należy tylko zainstalować mechanizmy do wnętrza zbiornika.

- regulacja mechanizmu napelniającego:



- regulacja mechanizmu spustowego:

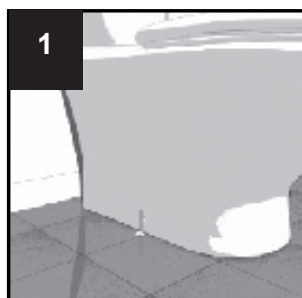




Uwaga:

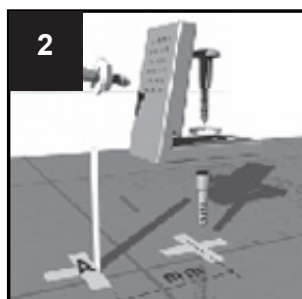
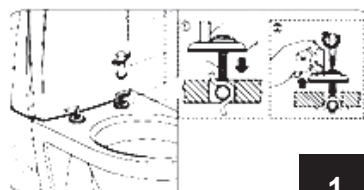
Montaż wiszącej miski ustępowej do systemu instalacji należy przeprowadzać zgodnie z dołączaną do niego instrukcją producenta. Montaż deski sedesowej należy wykonać zgodnie z pkt .4 niniejszej instrukcji.

2. Mocowanie miski ustępowej do podłogi

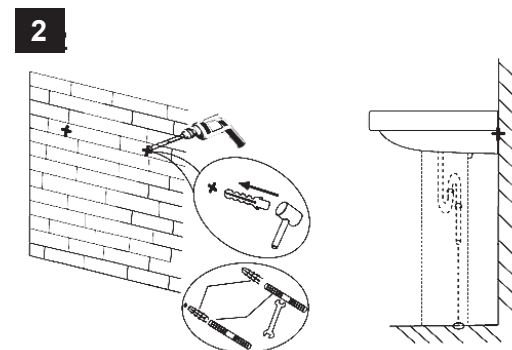
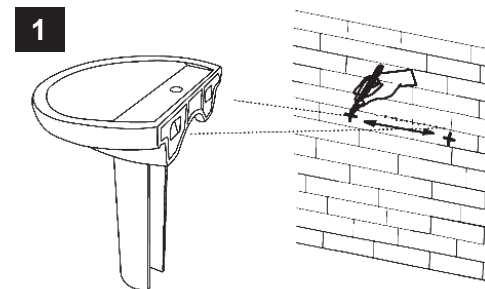


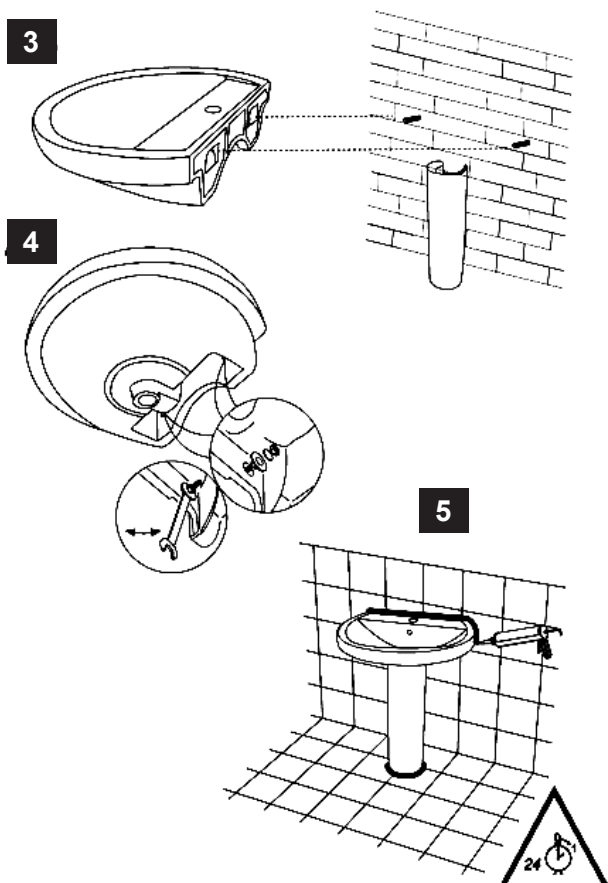
3. Po zamontowaniu i zainstalowaniu miski ustępowej należy podłączyć ją do zimnej wody przy użyciu elastycznego węża (nie dostarczany w komplecie), wykorzystując uszczelniacze dla połączeń sanitarnotechnicznych

4. Montaż i instalacja deski sedesowej

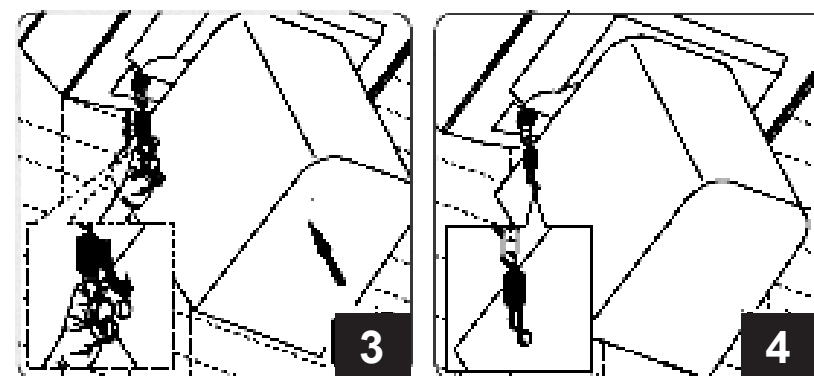
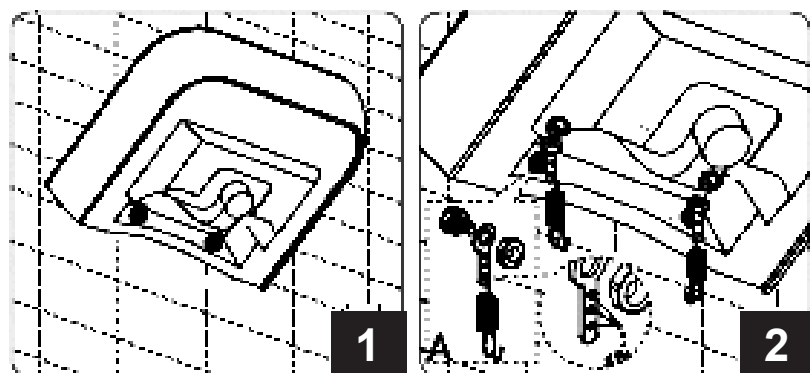


## UMYWALKA NA POSTUMENCIE





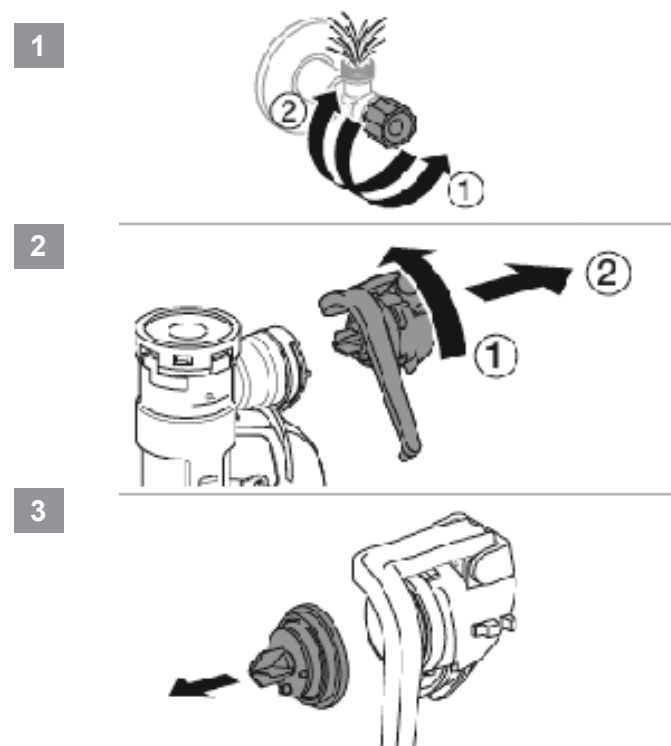
### UMYWALKA Z PÓŁPOSTUMENTEM

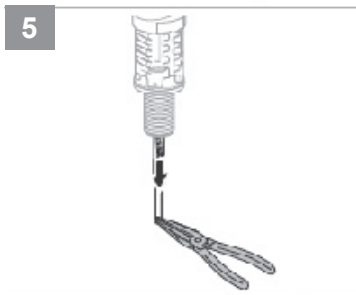


### ZALECENIA DOTYCZĄCE PIELĘGNACJI WYROBÓW.

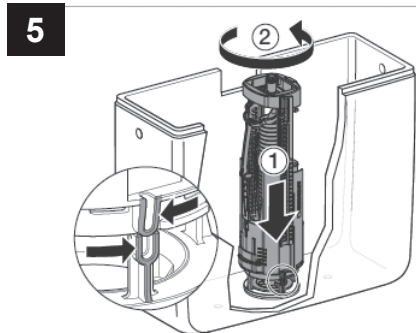
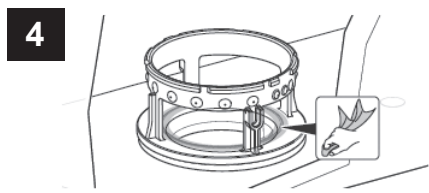
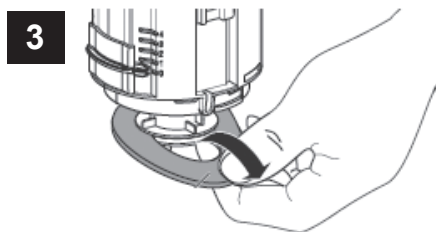
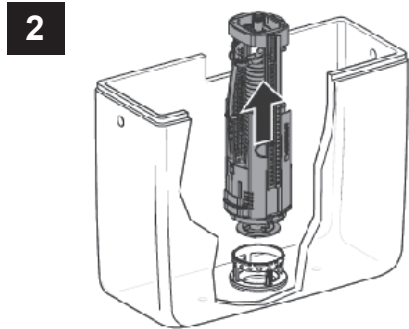
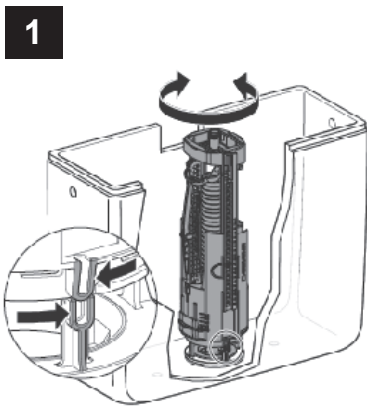
Miskę ustępową, zbiornik oraz deskę sedesową należy przecierać miękką wilgotną tkaniną. Nie należy używać materiałów ściernych i twardych tkanin. Zaleca się regularne mycie środkiem myjącym, zabrania się używania silnych wybielających środków. W przypadku dostania się na powierzchnię wyrobu płynów, zawierających kwas, należy je natychmiast usunąć za pomocą miękkiej tkaniny.

Obsługa mechanizmu napelniającego:





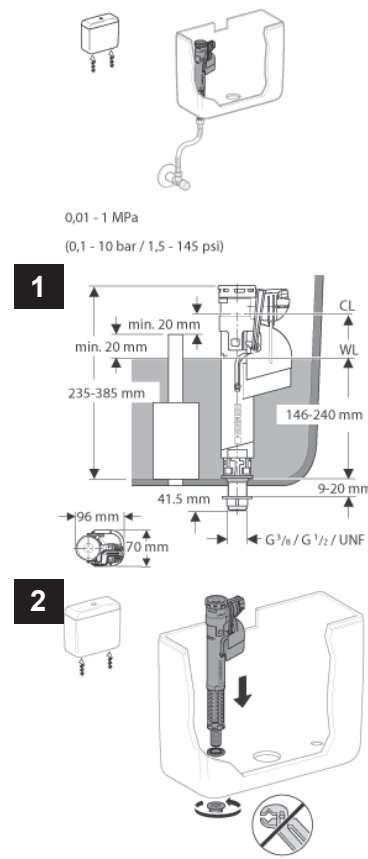
**OBSŁUGA MECHANIZMU SPUSTOWEGO:**



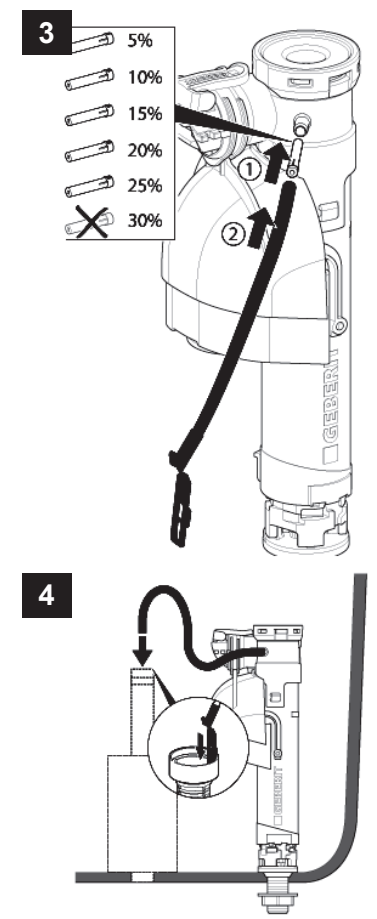
**CH**

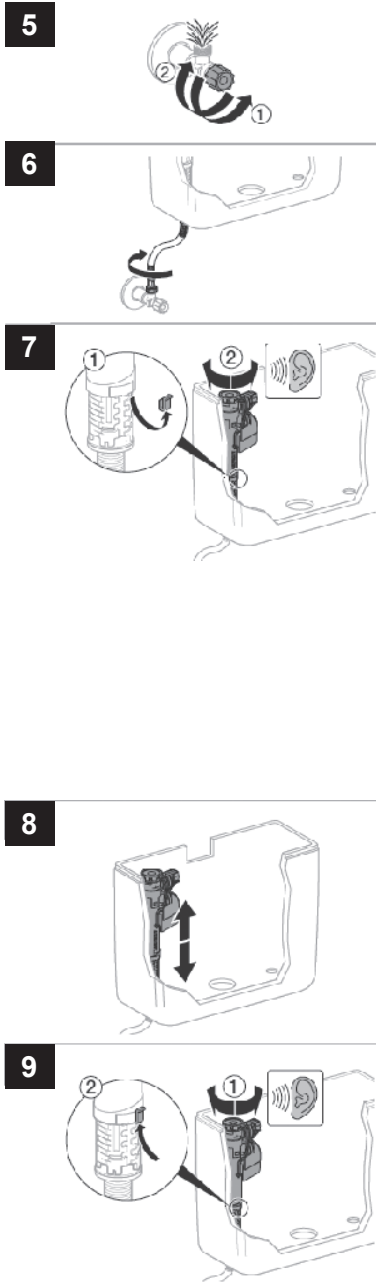
**装配和安装说明书  
马桶**

注意！  
马桶的装配必须在平稳和光滑的表面进行。为了没有排水槽的破坏，安装衔铁和桶的装配螺栓的时候，可以奠定布料。  
供冷水管网的压力必须在1,5 - 5 Atm的中间。如果实际压力不合格本的标准，必须安装压力提高的/压力减低的设备。

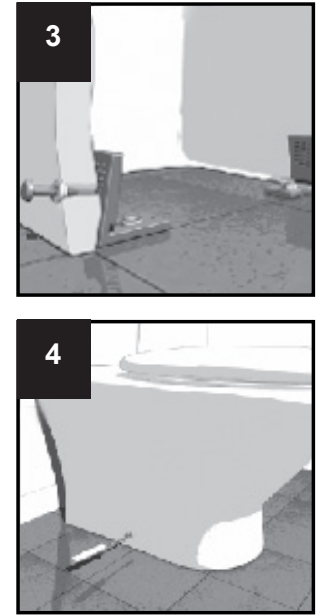
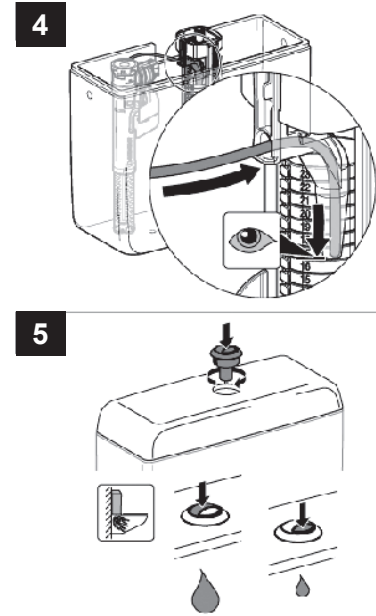
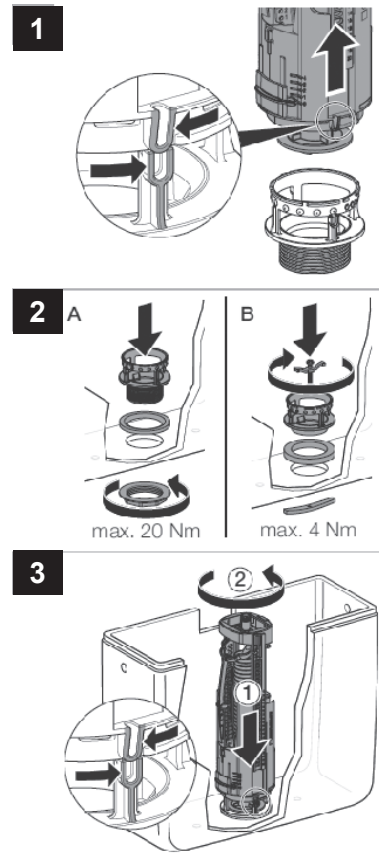


1. 排水槽的装配  
注意！排水槽的衔铁（填料和排水的机械）有已经安装的定制！ 必须就安装排水槽内的机械。  
- 填料的机械安装：

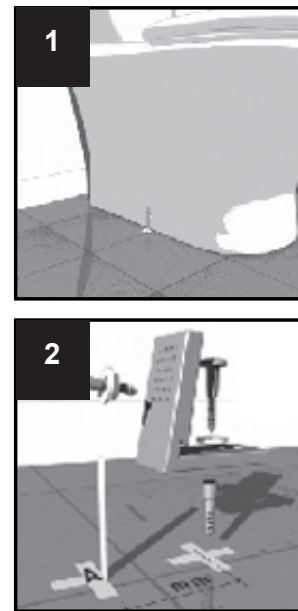




- 排水的积雪安装:

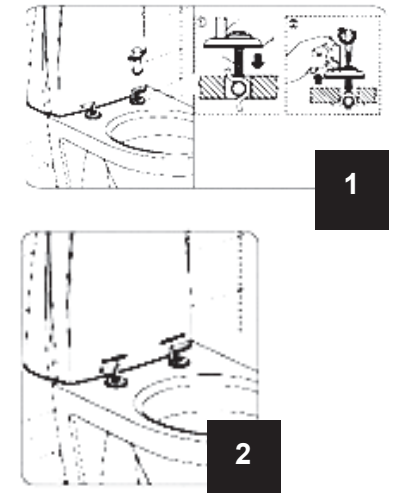


2. 地面上马桶的固定



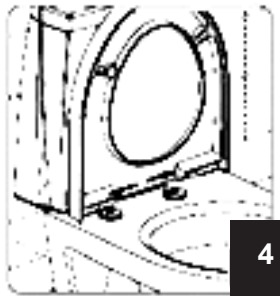
3. 装配和安装马桶以后进行冷供水的  
联络。使用灵活的连接（不包括的）  
和卫生的密封。

4. 坐的庄派和安装

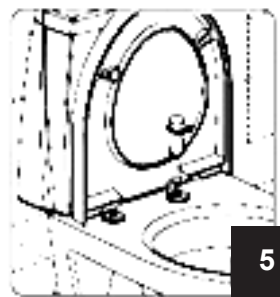




3

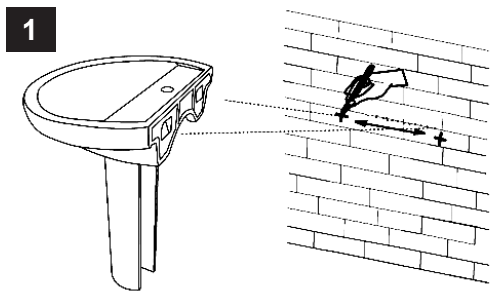


4



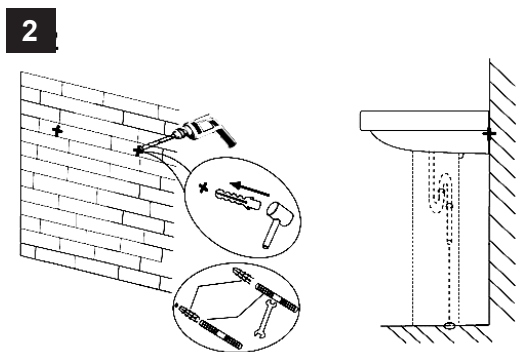
5

注意：  
暂停的马桶安装必须按照生产的说明书进行。有盖的座按照本说明书的第4头进行。

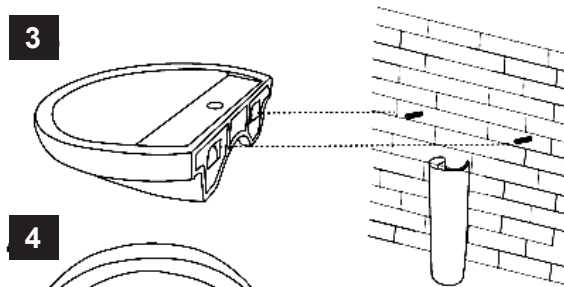


1

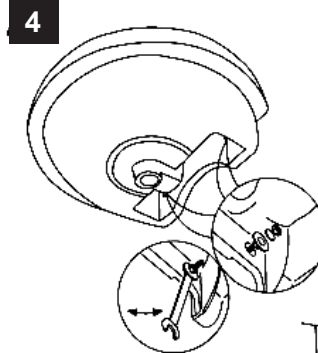
基架的水槽



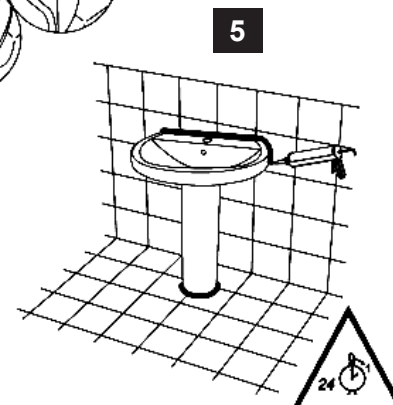
2



3

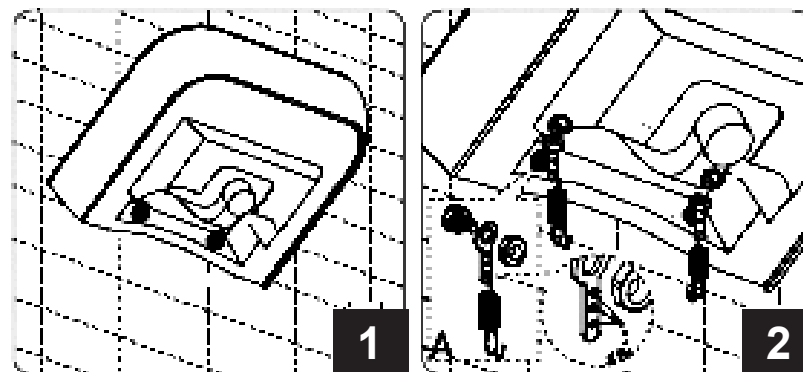


4



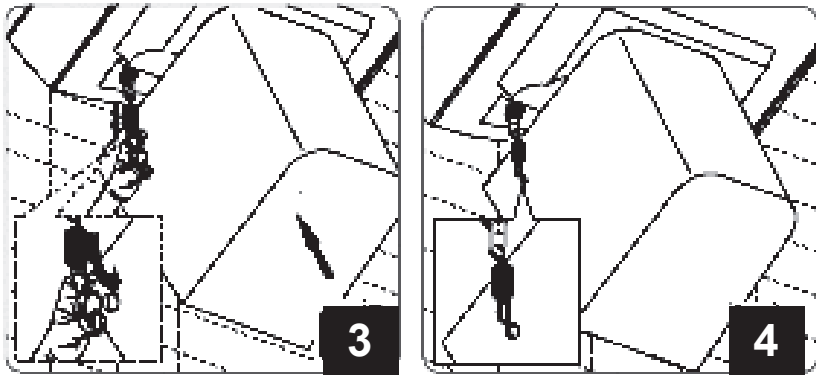
5

部分基架的水槽



1

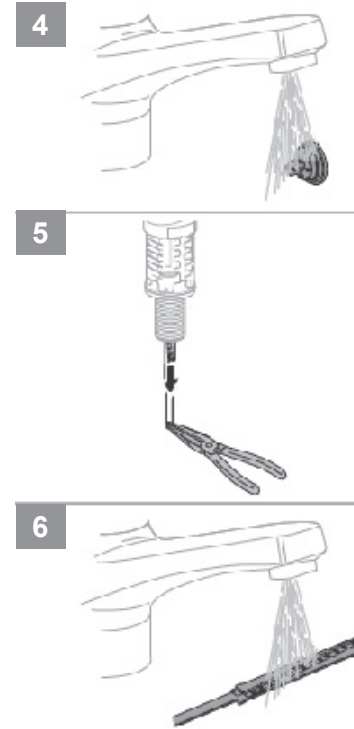
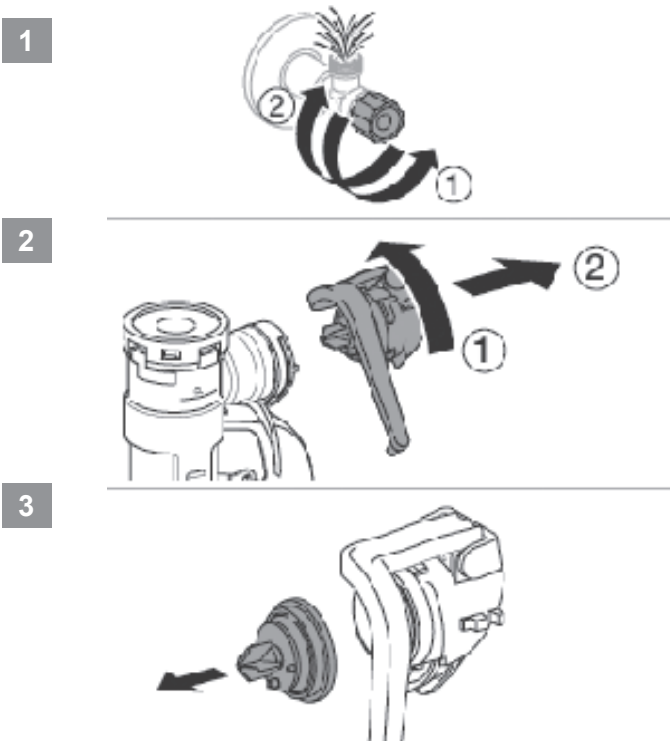
2



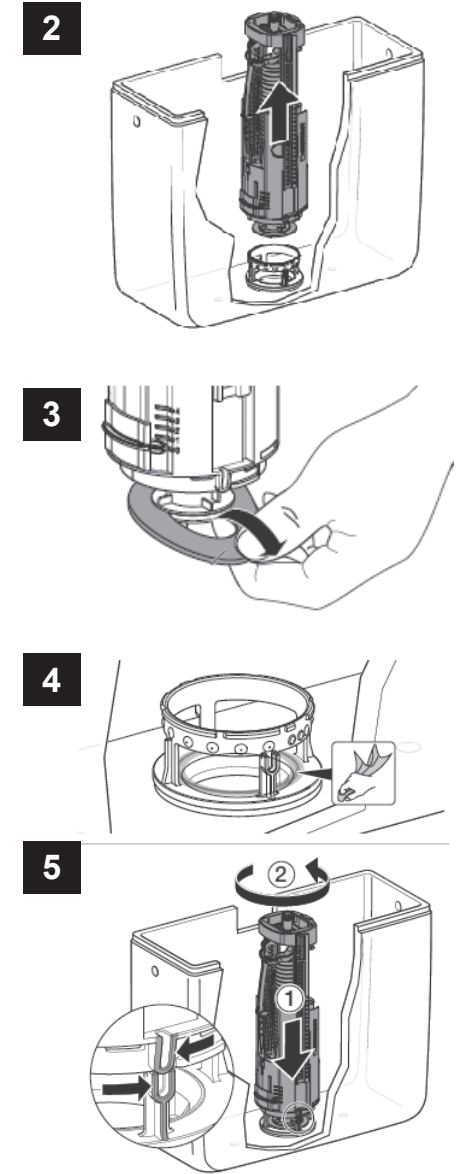
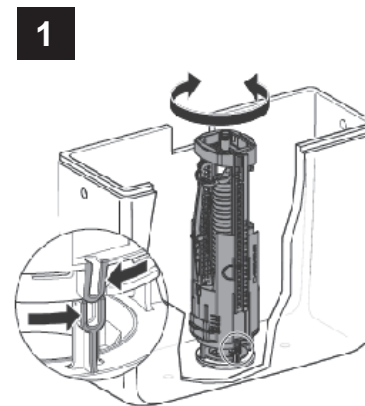
产品保护的建议

使用软湿的布料把马桶，排水槽，坐和坐该擦拭。不用使用磨料和硬布料。要经常把马桶用泡沫洗。禁止使用漂白剂苛刻。如果有酸性的液体上马桶的表面，应该立即用软布清除。

- 填料机械的服务:



- 排水机械服务:



AM·PM

AM.PM AG Torstrasse 177 D-10115 Berlin  
WWW.AMPM-WORLD.COM