

Montážní návod

Termostatická podomítková baterie třícestná pro R-box Multi CR 067.00

Vlastnosti R-boxu

1. Jednoduchá a rychlá instalace.
2. Snadná montáž do sádkkartonu i zděné příčky.
3. Vlastní R-box i vrchní pohledové části (baterie s označením CR 067.00 nebo TE 065.00) jsou baleny a dodávány odděleně, což brání poškození chromovaného povrchu v průběhu instalace.
4. K R-boxu je možné montovat všechny druhy Ravak baterí s označením 065.00, 066.00, 067.00 a 068.00.
5. R-box je navržen tak, aby byl voděvzdorný. To zabraňuje prosáknutí vody jak do R-boxu, tak přímo do zdi.

Kontrola úplnosti balení

Kontrola úplnosti balení

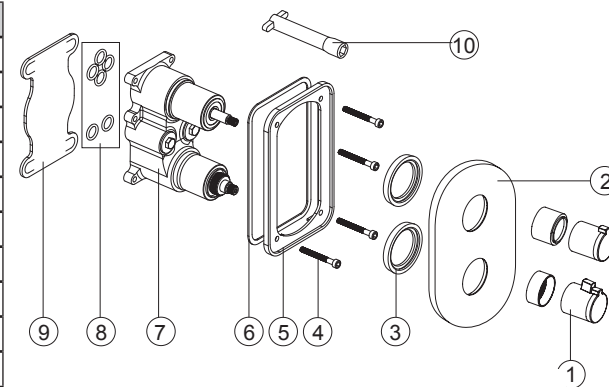
Seznam položek balení:

Prosím zkontrolujte si obsah balení a v případě nesrovnalostí nás kontaktujte.

Poznámky:

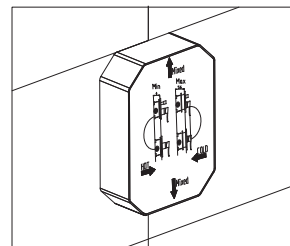
1. Jednotlivé položky mohou být bez předchozího upozornění výrobcem změněny, pokud toto nemá vliv na funkčnost výrobku.
2. Nákresy jsou pouze referenční. Technický náčrt výrobku naleznete na <http://www.ravak.cz/cz/vodovodni-baterie>.

Číslo	Název	Počet
1	ovladač	2
2	krycí kryt	1
3	těsnění	2
4	šroub	4
5	zajišťovací rámeček	1
6	těsnění rámečku	1
7	tělo termostatické baterie	1
8	těsnící kroužek	1
9	podložka baterie	1
10	dotahovací klíč	1



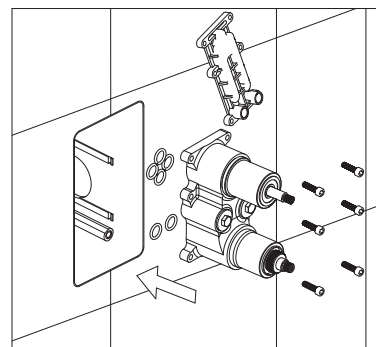
Příprava před montáží

- 1 Vrchní část baterie s označením CR 067.00 může být instalován jen pro R-box Multi. Návod k instalaci R-boxu Multi naleznete v montážním návodu R-boxu Multi RB 071.50.

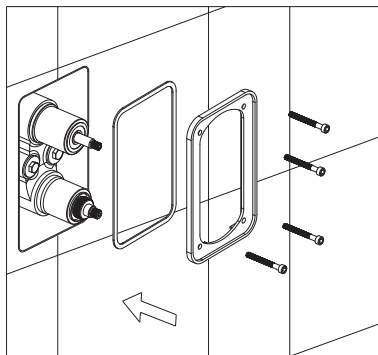


- 2 Tlak vody: 0,05Mpa - 1,0Mpa
Teplota: 5°C - 90°C

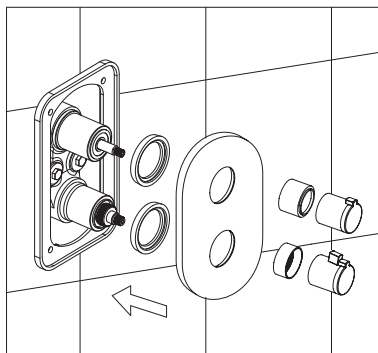
Montážní postup



- 1 Vypněte přívod vody. Demontujte těsnící desku z R-boxu, pak nainstalujte vrchní část baterie tak, jak je na obrázku. Upevněte jej v R-boxu utahovacími šroubky. (Důležité: ujistěte se, že jste správně použili všechny 4 díly těsnících kroužků).



- 2** Tak jako na obrázku umístěte nejprve těsnící gumu, poté zajišťovací rámeček. Upravte zajišťovací rámeček do správné polohy dřívě, než dotáhnete šrouby.



- 3** Instalujte chromovanou desku, dle obrázku. Ujistěte se, že jste nezapomněli vložit těsnící kroužky. Poté namontujte ovladače pomocí imbusového šroubků. Nakonec vložte záslepku krytky.

Použití

- 1** R-box je pouze vložený díl podomítkové termostatické baterie. Nemůže fungovat bez podomítkové baterie určené pro R-box (resp. regulačního ventilu)



R-box Multi

+



Termostatická podomítková baterie

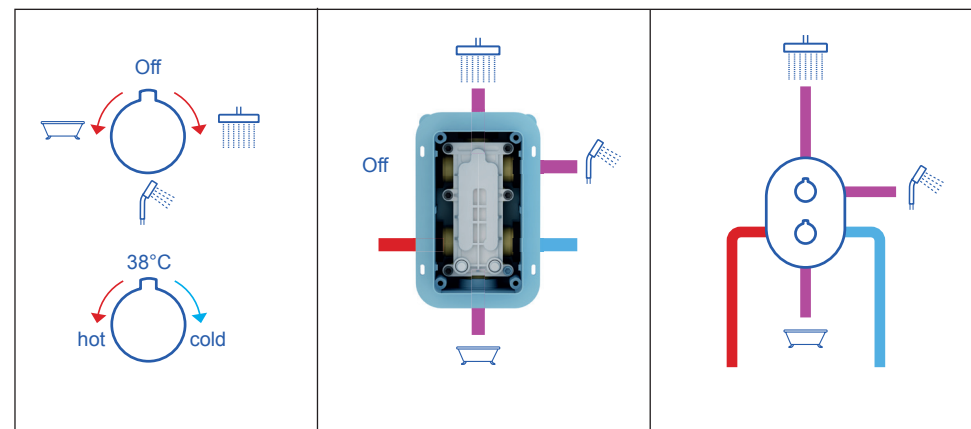
=



Termostatická podomítková baterie třicestná pro R-box Multi

Připojení vývodů a ovládání

Zapojení vývodů vody z baterie: POZOR!!! značení jinak než vývody



Použití ovládacích prvků:

Jak používat ovladač pro puštění vody: otočte ve směru hlavová sprcha nebo vana, dál ve směru ruční sprcha a ve směru OFF pro zastavení.

Jak používat ovladač pro nastavení teploty: pojistka je nastavená na 38°. Pro nastavení teplejší vody zmáčkněte tlačítko pojistky teploty a otáčejte ovladač ve směru červeného označení. Pro nastavení chladnější vody otáčejte ovladač ve směru modrého označení a není nutná žádná manipulace s pojistkou.

Čištění a údržba

Aby byla vaše baterie dlouhodobě pěkná, dodržujte prosím tyto zásady:

1. Na čištění baterie používejte RAVAK Cleaner Chrome, nebo čistou teplou vodu, popř. jiné neagresivní přípravky, které nenaruší povrchovou vrstvu chromu.
2. Na sušení povrchu baterie používejte měkkou, jemnou tkaninu - zamezíte tak poškrábání povrchu baterie.
3. V žádném případě nepoužívejte přípravky s obsahem chloru nebo kyselin, ani čističe s obsahem jemného písku.



- Montážní průvodce je jen informativní.
Práva na změnu vyhrazena společností RAVAK a.s.