



## 540/S

### SOLE

Scaldasalviette fisso.

MISURA DEL TUBO: Ø25mm / Ø32mm

MODULO AGGIUNTIVO: non disponibile

COLLEGAMENTO ELETTRICO: scatola

interruttore con tasto on/off (BOX)

RESISTENZA: cartuccia riscaldante

FILO CON PRESA SCHUKO: disponibile

con foro passacavo

AROMATERAPIA: non disponibile

Fixed heated towel rail.

PIPE DIMENSION: Ø25mm / Ø32mm

ADDITIONAL MODULE: not available

ELECTRIC CONNECTION: on/off switch box (BOX)

ELECTRIC ELEMENT: cartridge heater

WIRE AND SCHUKO PLUG: available with

cable bushing

AROMATHERAPY: not available

Стационарный полотенцесушитель.

ДИАМЕТР ТРУБЫ: Ø25мм / Ø32мм

ДОПОЛНИТЕЛЬНЫЙ МОДУЛЬ: не предусмотрен

ЭЛЕКТРИЧЕСКОЕ ПОДКЛЮЧЕНИЕ: коробка

выключателя с кнопкой вкл./выкл. (BOX)

ЭЛЕКТРИЧЕСКИЙ НАГРЕВАТЕЛЬНЫЙ ЭЛЕМЕНТ:

патронный нагреватель

КАБЕЛЬ С ЕВРО РОЗЕТКОЙ: в наличии

с кабельным вводом

АРОМАТЕРАПИЯ: не предусмотрена



Accessori disponibili a richiesta pag.307

Optionals available on request pag.307

Комплекующие под заказ стр.307

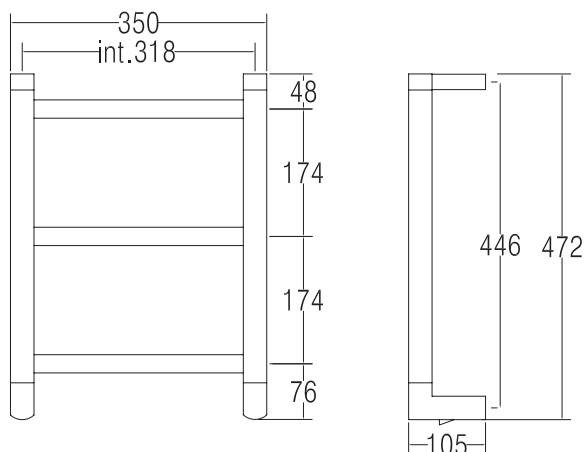
Ricambi disponibili a richiesta

Spare parts available on request

Запасные части под заказ



555405588811...



Trattamento galvanico (TG)  
Galvanic treatment (TG)  
Гальваническое покрытие (TG)

Verniciato (V)  
Vernished (V)  
Покраска (V)

| INT. (mm) | WATT | WATT | WEIGHT |
|-----------|------|------|--------|
| 318       | 70   | 70   | 7,2    |