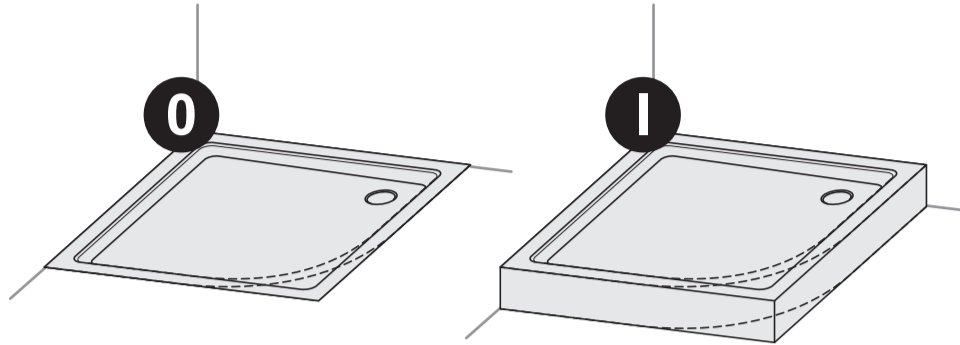


Montageanleitung

Verano (Bankonfort)

- CZ** Návod k instalaci
- DK** Montagevejledning
- E** Instrucciones de montaje
- F** Instructions de montage
- GB** Installation instructions
- GR** Οδηγία συναρμολόγησης
- H** Szerelési utasítás
- I** Istruzioni di montaggio
- NL** Montagehandleiding
- NO** Installasjonsanvisning
- P** Instrução de montagem
- PL** Instrukcja montażu
- RU** Указания по установке
- S** Monteringsanvisning
- SF** Asennusohje
- SK** Návod na montáž
- SLO** Navodila za montažo
- TR** Montaj talimatı



HÜPPE
SHOWER AND SOUL
00.074.090.01

D Wichtiger Hinweis:

Bitte prüfen Sie die Duschwanne vor dem Einbau auf Transportschäden und Vollständigkeit. Nach dem Einbau können Beanstandungen nicht mehr anerkannt werden.

CZ Důležité upozornění:

Zkontrolujte, prosím, ještě před zabudováním vaničky, zda není poškozená popř. zda je dodávka kompletní. Po zabudování nelze reklamaci uplatnit.

DK Vigtig oplysning:

Varen bør kontrolleres for eventuelle transportskader, før montering. Efter montering, kan eventuelle skader ikke accepteres som reklamation.

E Nota importante:

Compruebe el plato de ducha antes de su instalación por si se hubieran producido roturas durante el transporte. Una vez realizada la instalación no se aceptaran reclamaciones.

F Remarque importante:

Avant de procéder au montage, vérifiez que la receveur est complet et qu'il n'a pas été endommagé lors du transport. Aucune réclamation ne pourra être admise après le montage.

GB Important information:

Please check the shower tray for transport damage and completeness before installation. Complaints made following installation cannot be accepted.

GR Σημαντική υπόδειξη:

Παρακαλούμε ελέγξτε την διαχωριστική ντουζιέρα πριν την συναρμολόγηση σχετικά με φθορές εκ μεταφοράς και πληρότητα. Μετά το μοντάρισμα δεν αναγνωρίζονται πλέον οι σχετικές διαμαρτυρίες.

H Fontos tudnivaló:

Kérjük, még beépítés előtt ellenőrizze a zuhanytálca minden tartozékát és épségét. Beépítés után ezzel kapcsolatos reklamációt nem áll módunkban elfogadni.

I Avviso importante:

Verificare prima del montaggio se il piatto doccia è intatto e completo e che non abbia subito danni trasporto. **⚠**ecclami, dopo il montaggio avvenuto, non possono più essere riconosciuti.

NL Belangrijk:

Controleer voor het inbouwen of het douchebak bij het transport beschadigd is en of het volledig is. Na het inbouwen kunnen klachten niet meer in behandeling genomen worden.

P Indicação importante:

É favor verificar base de duche, de possíveis danos de transporte, antes da instalação e finalização. Após instalação nenhuma reclamação.

PL Ważna wskazówka:

Proszę sprawdzić przed montażem, czy brodzik jest wolny od uszkodzeń powstałych podczas transportu oraz czy jest kompletny. Po zamontowaniu reklamacje nie będą uwzględniane.

S Viktig hänvisning:

Kontrollera att leveransen av duschkaret är komplett och ej transportskadad. Reklamationer efter monteringen godkänds ej.

SF Tärkeä ohje:

Tarkista suihkuallas ennen asennusta kuljetusvaurioiden varalta ja tarkista myös toimituksen sisältö. Asennuksen jälkeen ei valituksia enää voida ottaa huomioon.

SK Dôležité upozornenie:

Pred zabudovaním sprchovacej vane skontrolujte prosím, či nebola poškodená počas prepravy a či je dodávka úplná. Po zabudovaní sa reklamácie už neuznávajú.

SLO Važen nasvet:

Priporočamo, da kad pred vgradnjo dobro pregledate, saj so pri transportu možne poškodbe. Po vgradnji reklamacij ne moremo več upoštevati.

TR Önemli açıklama:

Du küvetini takmadan önce lütfen nakliyat esnasında hasar görüp görmediğin kontrol ediniz. Takıldıktan sonra itiraz kabul edilmez.

D Sicherheitshinweis:

Die Installation ist durch einen Fachmann durchzuführen. Stets die Kanten der Duschwanne schützen, z. B. beim Abstellen der Duschwannen immer Holz oder Pappe als Unterlage benutzen.

CZ Bezpečnostní pokyny:

Instalace by měla být provedena odborníkem. Při manipulaci s vaničkou, např. při odložení či postavení, používejte vždy dřeva nebo kartonu jako podložky k ochraně jejích okrajů.

DK Sikkerhedsoplysning:

Monteringen bør foretages af en fagmand. Beskyt altid karets kanter, under monteringen, således at det ligger på et underlag af pap eller træstykker, medens der arbejdes med karret.

E Reglamento de seguridad:

Asegúrese de que la instalación es realizada por un profesional. Deben protegerse siempre los bordes del plato, por ejemplo: colocar el plato siempre encima de madera o cartón para no dañarlo.

F Remarques concernant la sécurité:

L'installation doit être effectuée par un professionnel. Veuillez toujours protéger les bords du receveur, par exemple: à la dépose du receveur utilisez toujours comme appui du bois ou du carton.

GB Safety information:

Installation must be carried out by a suitably qualified technician. Protect the edges of the shower tray all times, e.g. when putting the tray down, always place on wood or cardboard.

GR Οδηγία ασφαλείας:

Η εγκατάσταση να γίνεται από εξειδικευμένο μάστορα. Προστατεύετε πάντα τις γωνίες της ντουζιέρας, π. χ. κατά την εναπόθεση της ντουζιέρας να χρησιμοποιείτε πάντα ξύλο ή χαρτόνι σαν υπόβαθρο βάσης.

H Biztonsági tudnivalók:

A szerelést szakemberrel végeztessük. A zuhanytálca peremét különös gonddal kell óvni, pl. mindig csak karton vagy faalátétre állítsuk.

I Cenno sulla sicurezza:

L'installazione deve essere eseguita da personale specializzato. Proteggere sempre gli spigoli quando appoggiate il piatto doccia adagiandolo su legno o cartone.

NL Veiligheidsvoorschrift:

De installatie moet door een erkende installateur worden uitgevoerd. Altijd de zijkanen van de wand beschermen, bijvoorbeeld door bij het afstellen van de wand, altijd een stuk hout of karton gebruiken als ondergrond.

P Indicação de segurança:

A instalação terá que ser efectuada por um especialista. Proteger sempre os cantos da base de duche por exemplo, aquando a colocação da base de duche, utilizar sempre madeira ou cartão como protecção.

PL Wskazówki bezpieczeństwa:

Zaleca się powierzenie instalacji fachowcowi. Stale chronić brzegi brodzika, np. przy odstawianiu brodzika zawsze używać jako podkładki drewna lub papy.

S Säkerhetsupplysning:

Installationen ska utföras av behörig fackman. Skydda alltid duschkarets kanter; använd alltid trä eller papp som underlag när du sätter ner duschkaret.

SF Turvallisuusohje:

Asennus on suoritettava ammattihenkilön toimesta. Suojaa aina suihkualltaan reunat; esim. maahan laskettaessa käytä aina puu- tai pahvialustaa.

SK Bezpečnostné pokyny:

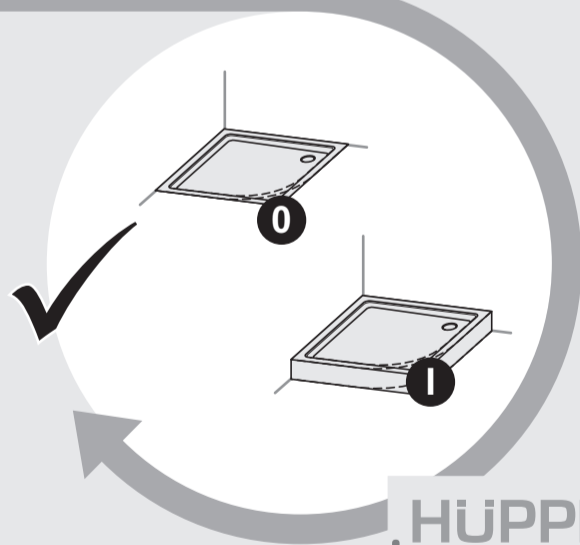
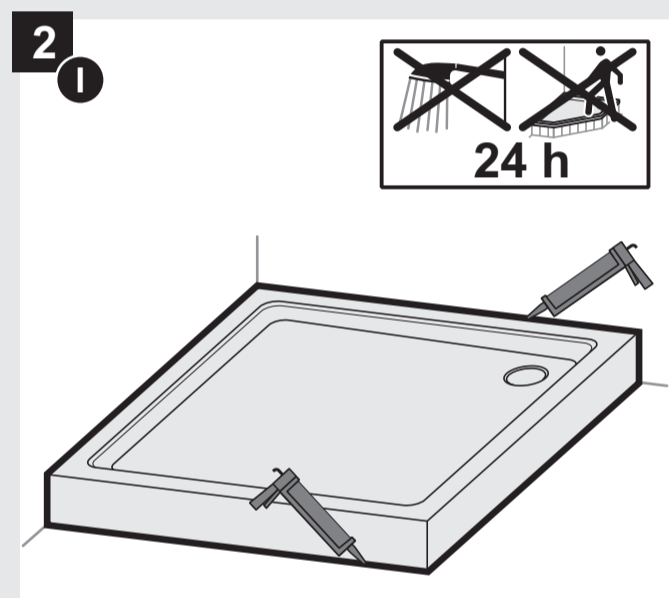
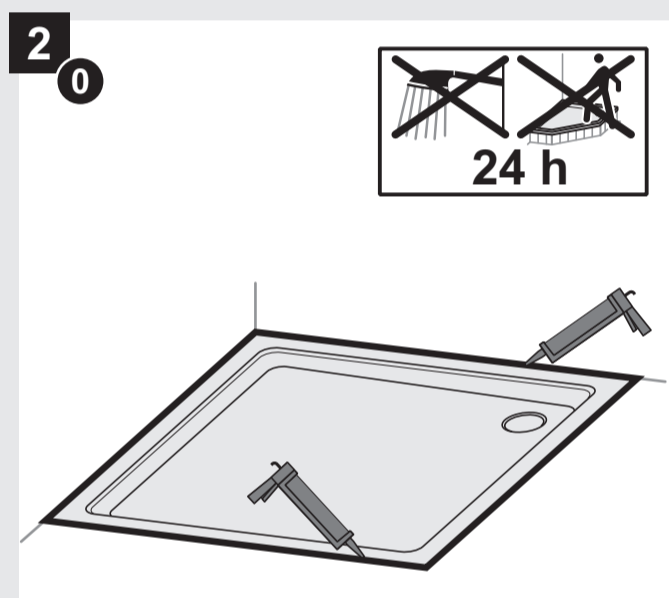
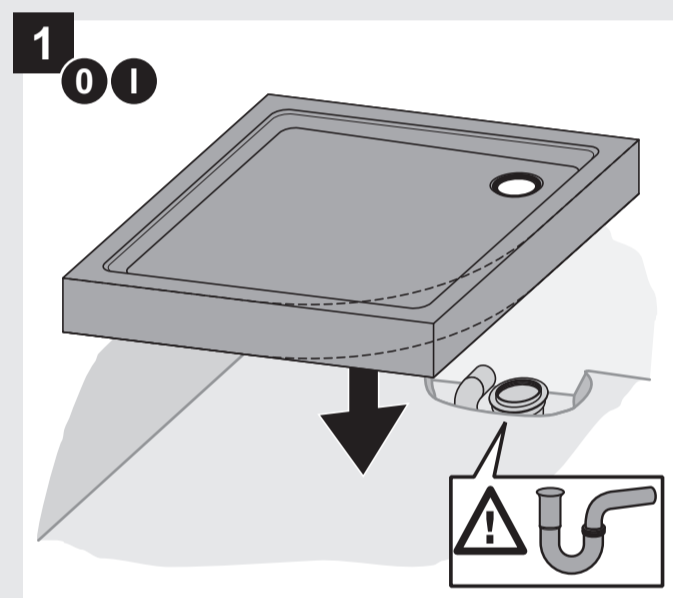
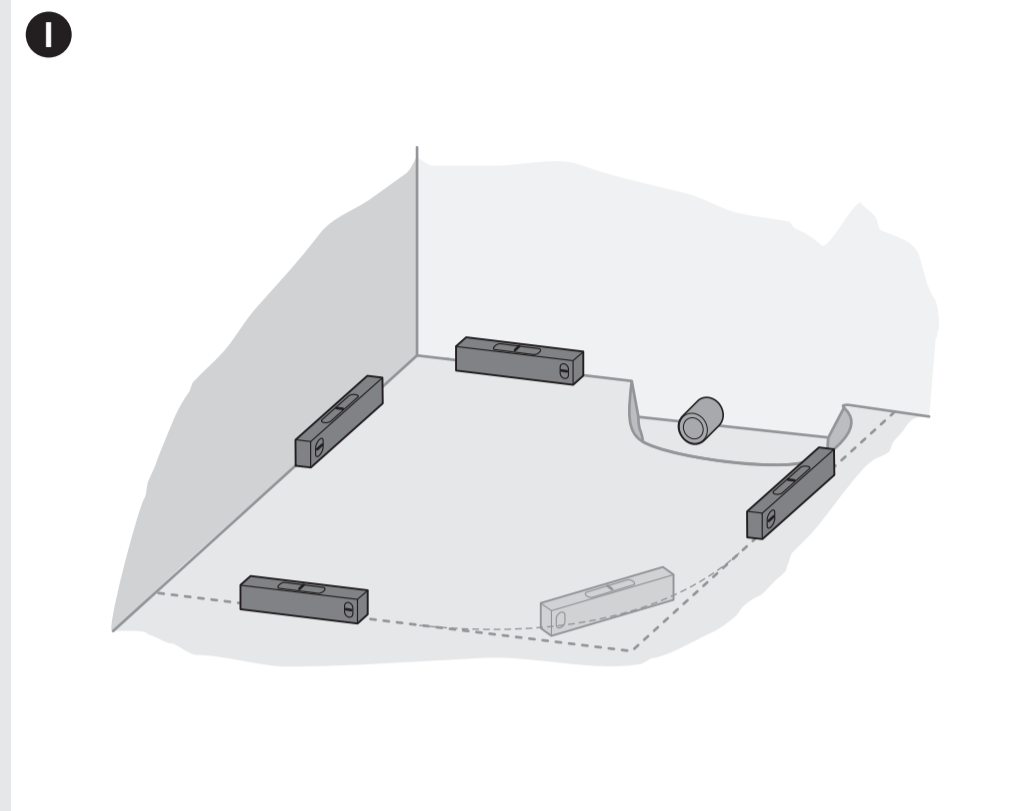
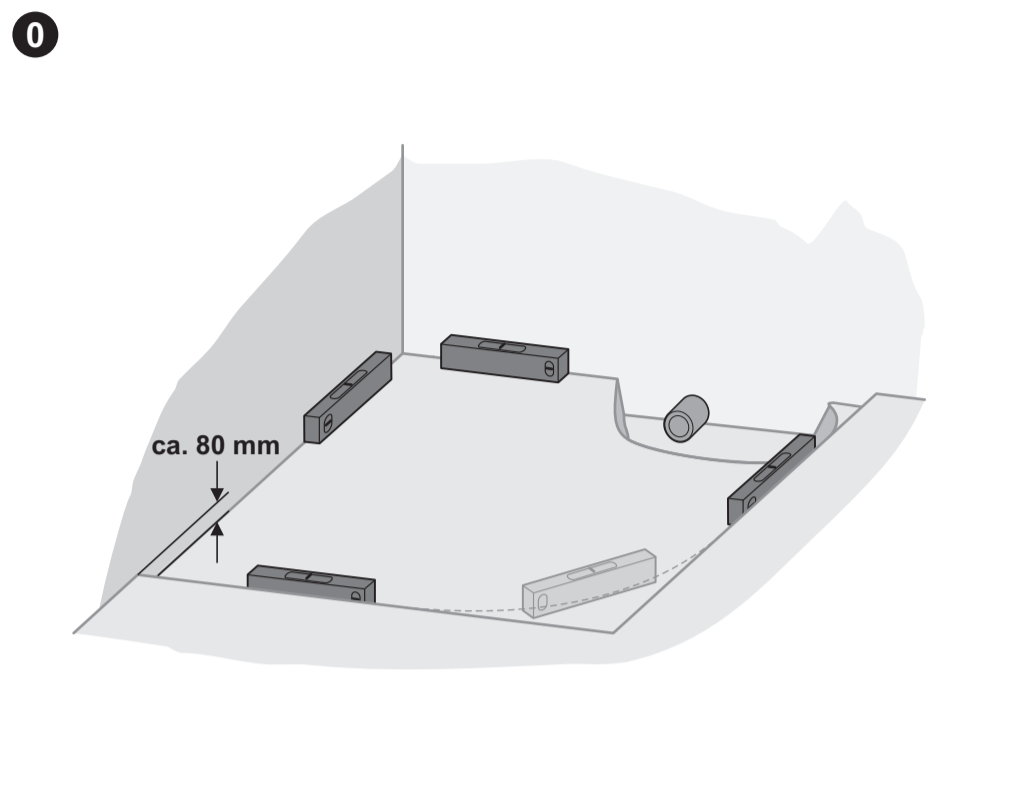
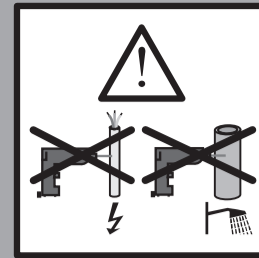
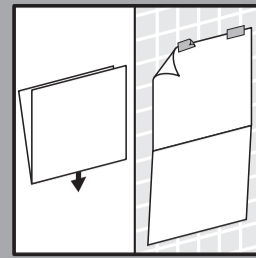
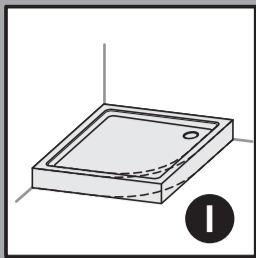
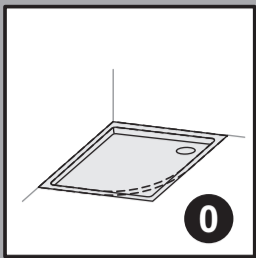
Instaláciu musí previesť odborník. Hrany sprchovacej vane musia byť stále chránené, napr. pre odstavenie vane používajte zakaždým drevenú alebo lepenkovú podložku.

SLO Varnostni nasveti:

Vgradnjo oziroma montažo naj opravi le strokovnjak. Med montažo robove kadi zaščitite pred poškodbami z lesom ali lepenko.

TR Emniyet açıklaması:

Bir uzman tarafından takılması gerekmektedir. Du küvetinin kenarlarını sürekli olarak koruyunuz, örneğin du küvetini yere koyarken her zaman altlık olarak tahta veya karton kullanınız.



HÜPPE
SHOWER AND SOUL