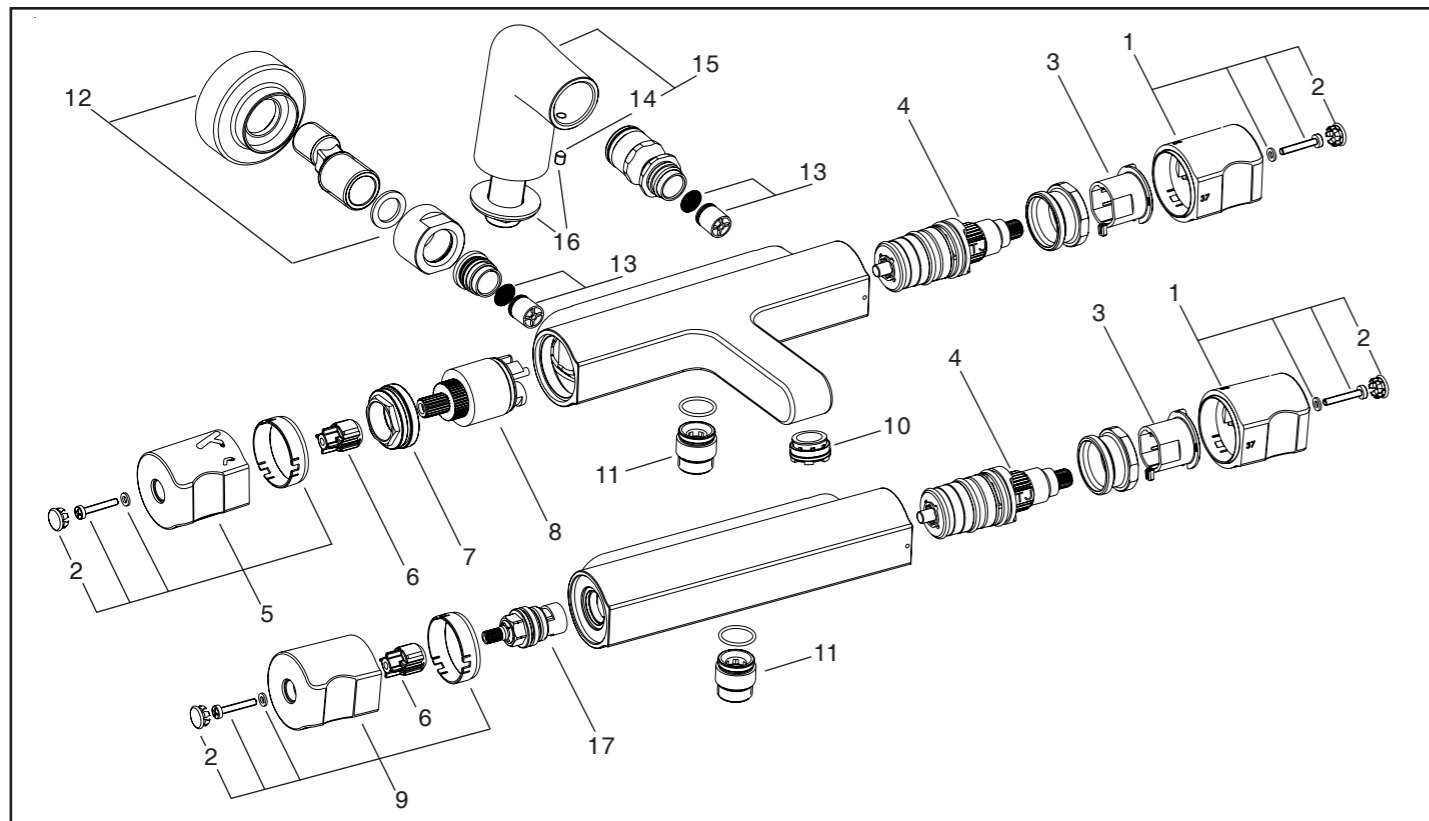
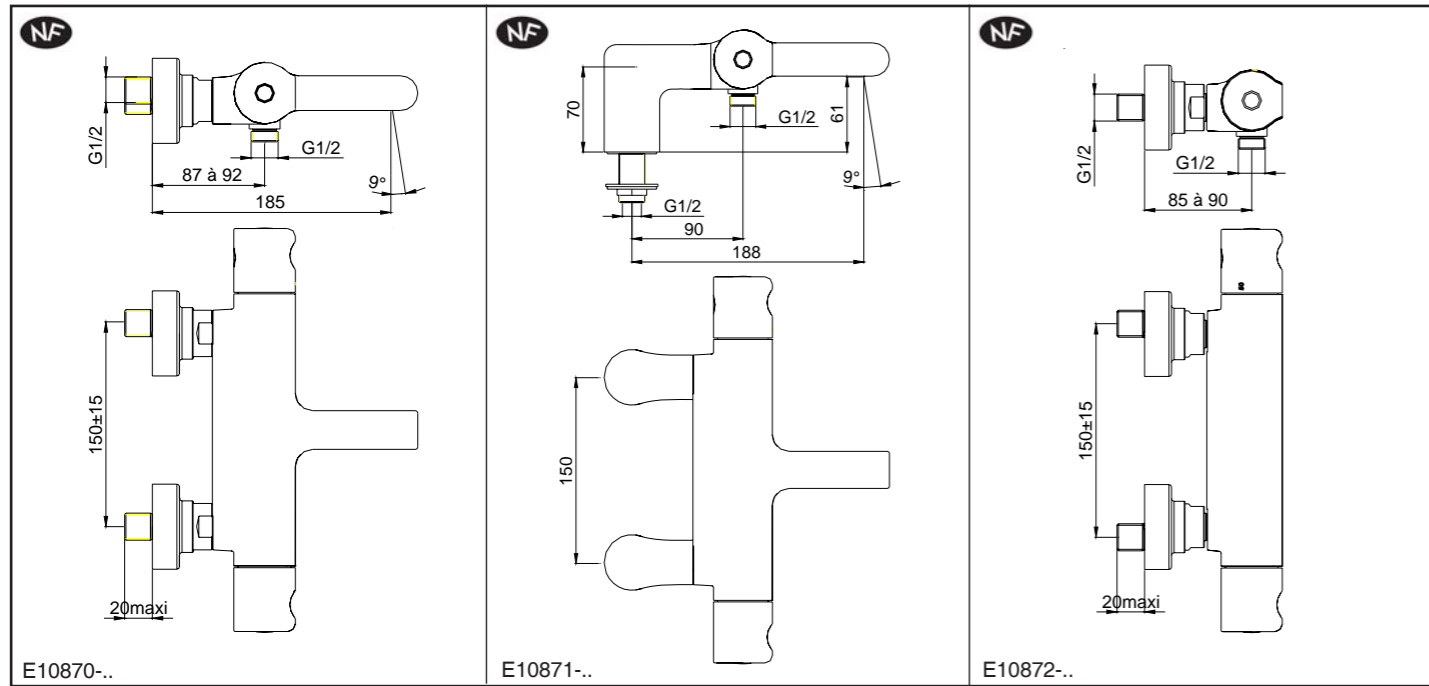
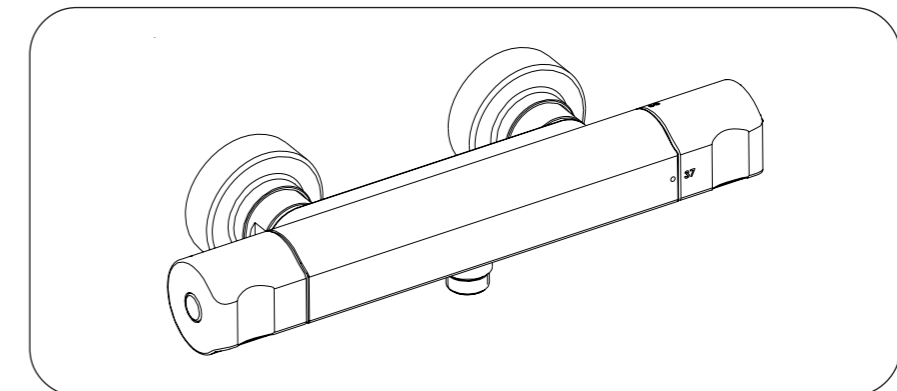
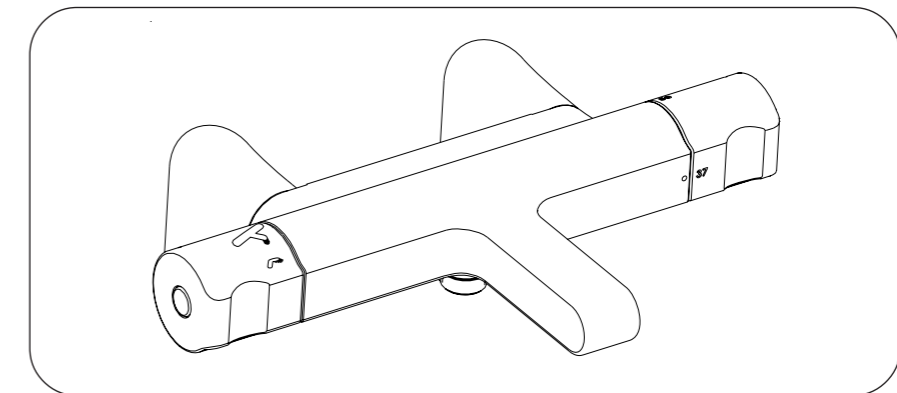
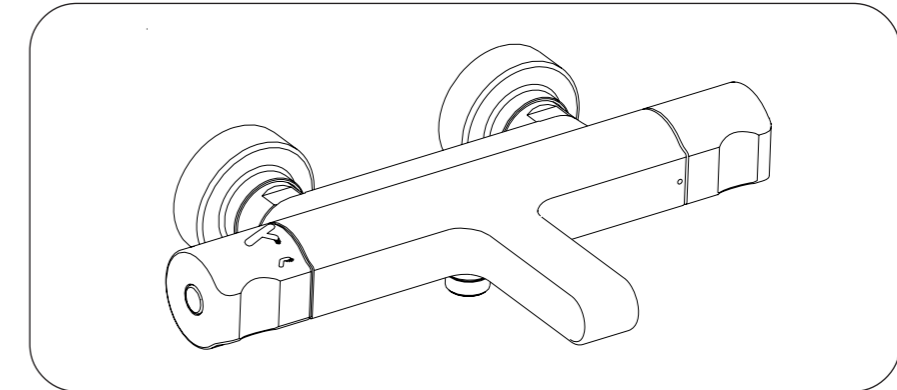


(F)

# SINGULIER

## MITIGEUR THERMOSTATIQUE



Rep.	Désignation	Code article	Cond. par
1	Ensemble poignée de température	E8A547-CP	1
2	Cache	R29324401	2
3	Butée fixe	R8A021NF	1
4	Cartouche thermostatique	R29305239	1
5	Ensemble poignée d'inverseur	E8A548-CP	1
6	Entraîneur	R8A552NF	1
7	Écrou de cartouche	R8A537NF	1
8	Cartouche d'inverseur	R8A550NF	1
9	Poignée de débit	E8A551-CP	1

Rep.	Désignation	Code article	Cond. par
10	Aérateur	R8A544NF	1
11	Douille avec joint	R29927969	1
12	Paire de raccords excentriques avec rosaces	E8A543-CP	1
13	Clapet anti-retour	R8A026NF	2
14	Vis	R29304404	1
15	Paire de colonnettes	E8A542-CP	1
16	Ensemble de fixation	R8A009NF	1
17	Tête à disques céramique G1/2 1/4T	R8A561NF	1

3006184-2 1/5 revision 4

Une marque de la Société KOHLER FRANCE - 330 339 144 RCS BOBIGNY  
 Siège Social : Immeuble Le Cap - 3, rue de Brennus  
 93631 La Plaine St Denis cedex  
 TEL : 33 (0) 1 49 17 37 37 - FAX : 33 (0) 1 49 17 37 40  
[www.jacobdelafon.fr](http://www.jacobdelafon.fr)  
[www.jacobdelafon.es](http://www.jacobdelafon.es)  
 SERVICE ASSISTANCE CLIENTÈLE : 0810 307 000  
 SAT ESPAÑA Y PORTUGAL : 902 11 38 36

## CONDITIONS DE FONCTIONNEMENT DU MITIGEUR THERMOSTATIQUE

Les pressions indiquées sont mesurées en écoulement (pression dynamique)

- Pressions d'alimentation mini/maxi	: 1 bar/6 bars
- Pressions d'alimentation supérieures à 5 bars	: installer un réducteur de pression
- Pressions d'alimentation recommandées	: 3 bars dynamiques sur eau chaude et sur eau froide
- Différence de pression	: 2 bars maximum
- Température d'alimentation en eau chaude, mini	: 50°C
- Température d'alimentation en eau chaude, maxi	: 70°C
- Température d'alimentation en eau chaude recommandée	: 60°C (économie d'énergie)
- Plage de réglage, environ	: 20°C à 50°C
- Butée de sécurité à	: 40°C
- Limitation de la température en tout chaud	: maxi 50°C

Nos mitigeurs thermostatiques fonctionnent parfaitement avec un chauffe-eau à accumulation. Une puissance d'au moins **18 Kw (250 mth/mn)** est requise pour un chauffe-eau instantané ou mixte.

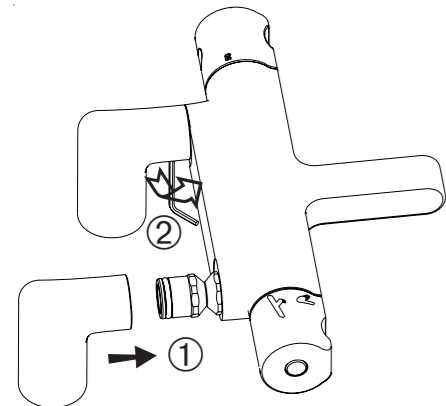
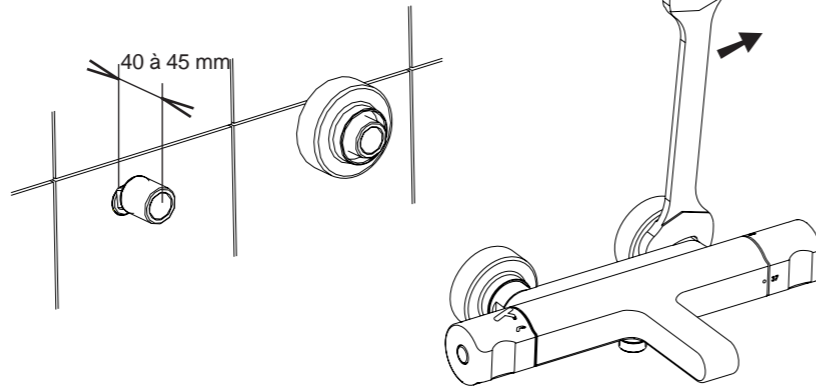
## INSTALLATION

- Avant l'installation, purger soigneusement les canalisations. La robinetterie installée, démonter l'aérateur avant sa mise en eau. Ouvrir l'eau. Le sélecteur de débit ouvert au maximum. Tourner le sélecteur de température en chaud maximum, puis en froid maximum afin d'éliminer toutes les impuretés par un écoulement abondant. Remonter l'aérateur.

- Raccorder impérativement l'eau chaude à gauche (près de la poignée de réglage de débit).

## MONTAGE DES ROBINETTERIES MURALES

- Déposer un joint d'étanchéité sur les raccords.
- Régler l'horizontalité des raccords en respectant la cote d'entr'axes de 150 mm avec un dépassement de 40 à 45 mm mur fini.
- Visser les rosaces, positionner les joints d'étanchéité, visser les écrous à l'aide d'une clé plate de 32.
- Bloquer.



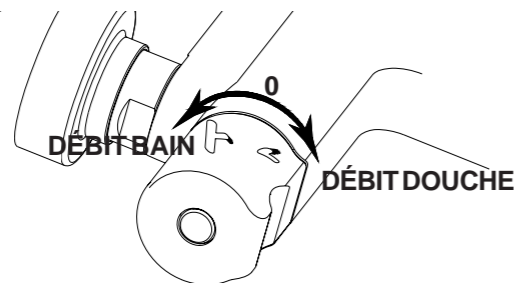
## MONTAGE DES ROBINETTERIES SUR GORGE

- Emboîter les colonnettes sur la robinetterie.
- Serrer sans bloquer les vis de fixation à la clé 6 pans mâle de 3.
- Présenter l'ensemble sur la baignoire, visser et bloquer les écrous de colonnettes.
- Bloquer les vis de fixation.
- Raccorder.

## UTILISATION

- Le réglage de la température est obtenu en tournant lentement le sélecteur de température (poignée de droite).  
- Par **mesure de sécurité**, une butée limite la température à 40°C. Pour obtenir une température supérieure, appuyer sur le bouton et continuer la rotation du sélecteur..

## POIGNÉE DE DÉBIT - INVERSEUR BAIN/DOUCHE



## VÉRIFICATION ET RÉGLAGE

Le réglage effectué en usine convient à la majorité des installations domestiques. Cependant, il est possible que la température de l'eau délivrée par le mitigeur ne corresponde pas exactement à celle affichée sur le sélecteur. Dans ce cas un réglage peut être effectué par l'installateur.

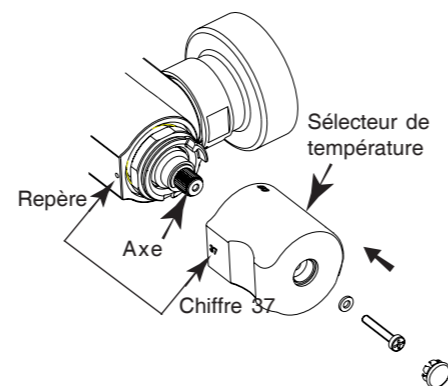
**Précaution** : avant d'effectuer cette vérification, s'assurer de la présence d'eau chaude et d'eau froide par un écoulement suffisant, en tournant le sélecteur en butée "tout chaud" puis, en butée "tout froid".

**Vérification** : en position 37 du sélecteur, la température de l'eau, mesurée au thermomètre à la sortie de la robinetterie (utiliser de préférence un thermomètre de bain), doit se trouver dans une plage comprise entre 36 et 38°C. Dans le cas contraire, procéder au réglage comme suit :

**Réglage** : à partir du "tout froid" et à débit moyen, tourner **lentement** le sélecteur de température (toujours dans le même sens) jusqu'à l'obtention d'une eau à 37°C au thermomètre. Si la température a dépassé 38°C, revenir en "froid" et recommencer le réglage.

- Lorsque la température est stabilisée, extraire lentement le sélecteur de température sans le tourner (utiliser un tournevis cruciforme).

- Remonter le sélecteur de température (sans tourner l'axe) en alignant le chiffre 37 avec le repère, fixer l'ensemble à l'aide de la vis.



## ENTRETIEN

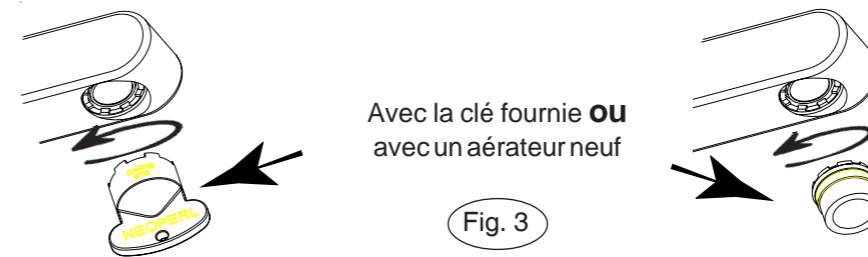
**Revêtement** : La finition spéciale de ce mitigeur exige une attention particulière : pour conserver l'aspect de votre robinetterie, nettoyer régulièrement sa surface avec une éponge savonneuse non abrasive, bien rincer et essuyer avec un linge doux. Eviter formellement l'utilisation des produits contenant de l'alcool méthylique, des acides, des solvants ou des abrasifs qui endommageraient le revêtement.

**Cartouche thermostatique** : Avec des eaux fortement calcaires ou chargées, les filtres protégeant la cartouche thermostatique peuvent s'obstruer et réduire le débit. Il sera alors nécessaire de nettoyer les filtres en trempant dans du vinaigre chaud la cartouche sur laquelle ils sont sertis en suivant les indications du paragraphe de démontage de la cartouche thermostatique.

**Filtres et clapets anti-retour** : Les filtres protégeant la robinetterie peuvent s'obstruer et réduire le débit. Dans ce cas les nettoyer en les trempant dans du vinaigre chaud après avoir déposé la robinetterie. Un corps étranger peut empêcher la fermeture de l'un des clapets anti-retour situé dans les arrivées. Ceci provoquant une intercommunication d'eau chaude ou d'eau froide au niveau de l'installation, il est indispensable d'y remédier en procédant au nettoyage de la façon suivante (voir fig. 1 et 2) :

- à l'aide d'une clé hexagonale de 12, dévisser la douille contenant le filtre et le clapet anti-retour **dans le sens des aiguilles d'une montre**, puis les pousser avec la clé pour les extraire (fig. 2).  
- au remontage, veiller à ce que le clapet anti-retour s'ouvre dans le sens de l'écoulement.

## REPLACEMENT DE L'AÉRATEUR

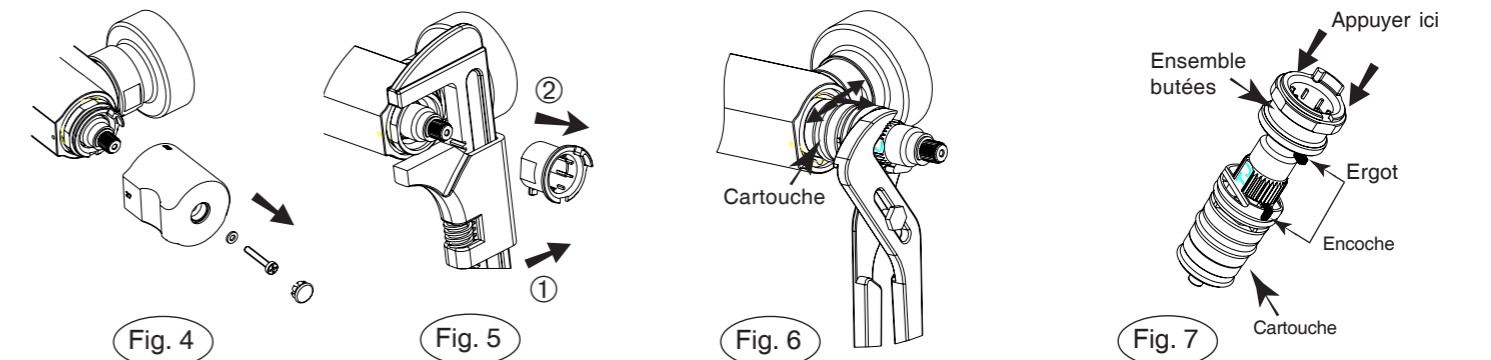


## REPLACEMENT DE LA CARTOUCHE THERMOSTATIQUE

### DÉMONTAGE

L'alimentation en eau fermée en amont, tourner le sélecteur de débit en position "ouvert" puis, procéder au démontage suivant les fig. 4, 5 et 6.

La cartouche étant un élément sensible, ces opérations sont à effectuer avec précautions.



### REMONTAGE

- Engager **à fond** l'ensemble butées sur la cartouche en orientant l'ergot avec l'encoche (fig. 7).

- Engager l'ensemble cartouche et butées dans le corps en orientant l'ergot avec l'encoche (fig. 8)

- Visser à fond et serrer modérément.

**Remarque** : La cartouche peut être montée sans graisse. Mais en cas de nécessité, cette opération sera facilitée en utilisant uniquement de la graisse **au silicone** n'endommageant pas les joints.

- Vérifier que le trait noir soit correctement aligné avec la rainure (fig.8).

- Remonter le sélecteur de température (sans tourner l'axe) en alignant le chiffre 37 avec le repère (fig. 9).

- Fixer le sélecteur avec la vis

### PRÉVENTION CONTRE LE GEL

Après la vidange de l'installation de l'habitation, évacuer l'eau contenue dans le mitigeur comme suit :

1 - mitigeur **DOUCHE**

- Séparer le flexible de douche du mitigeur.

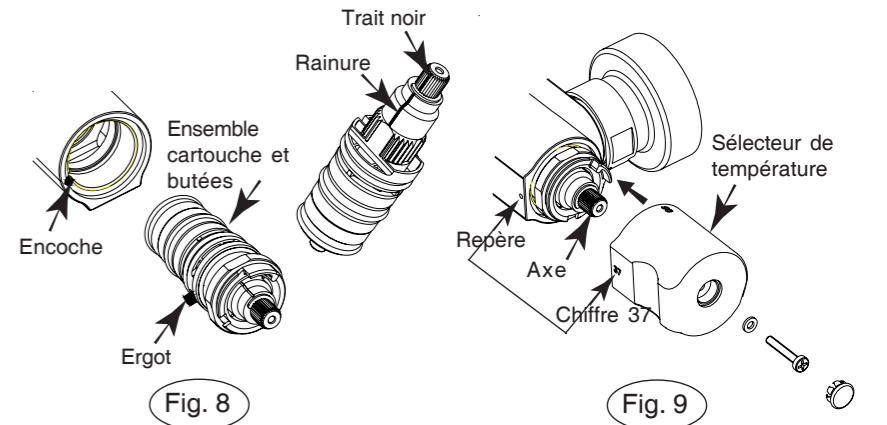
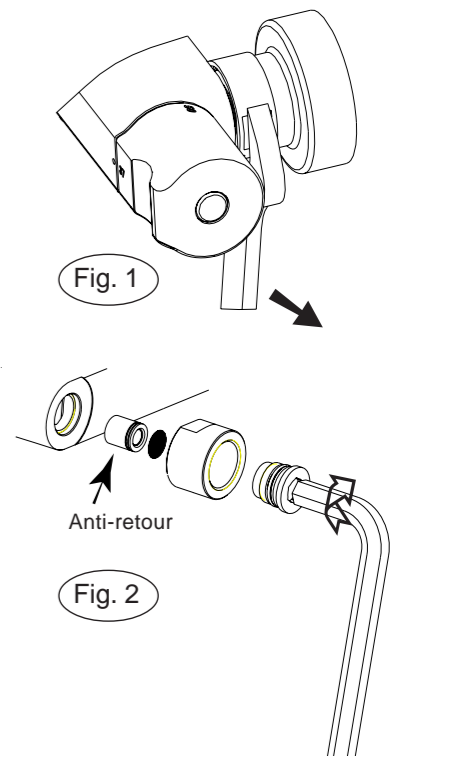
- Tourner la poignée de débit en position "ouvert" et manipuler lentement le sélecteur de température. Laisser couler.

2 - mitigeur **BAIN/DOUCHE**

- Démontez le flexible de douche ainsi que l'aérateur en bout de bec du mitigeur.

- Tourner la poignée de débit en position "ouvert", manipuler lentement le sélecteur de température et le bouton d'inverseur. Laisser couler.

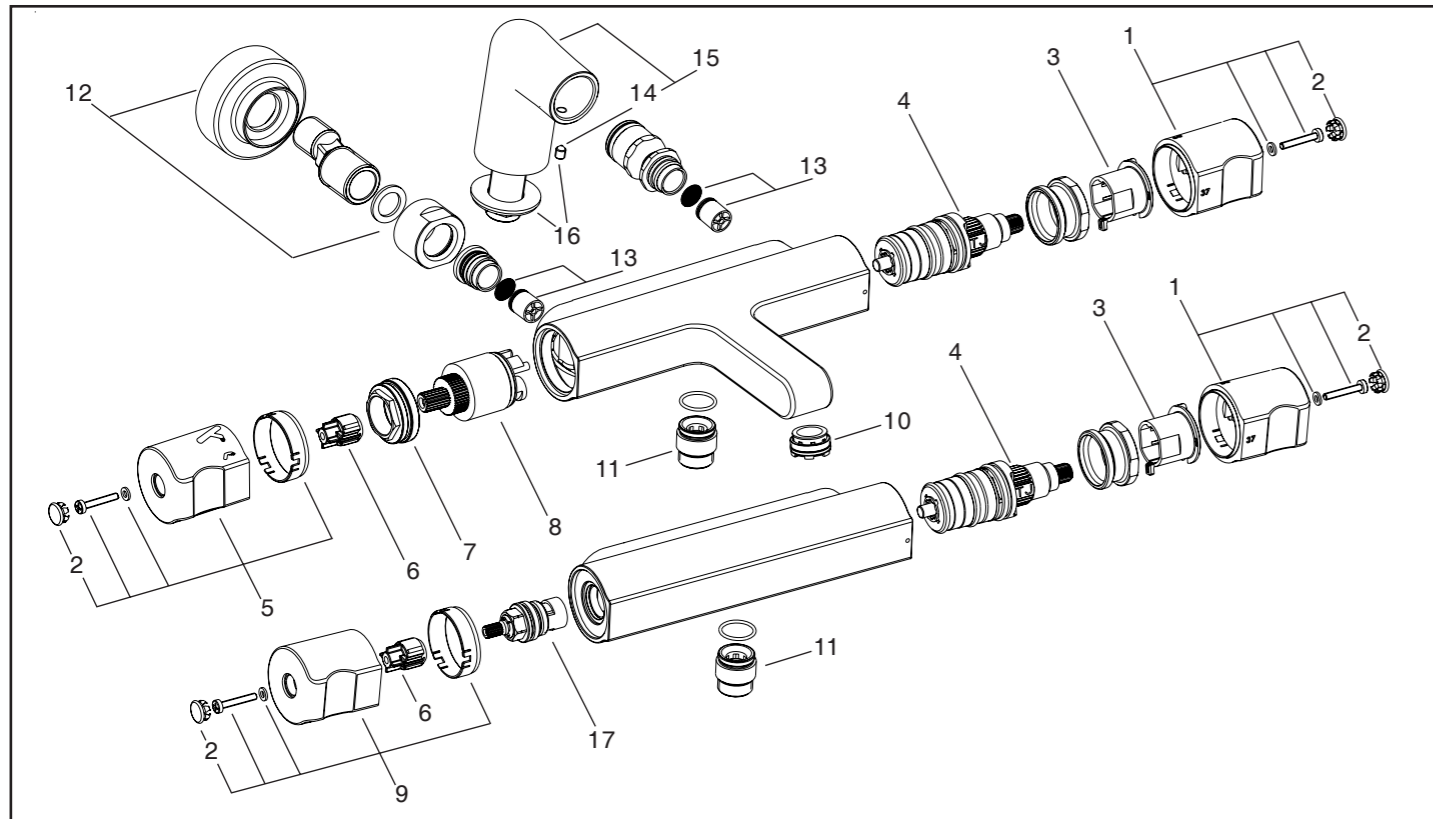
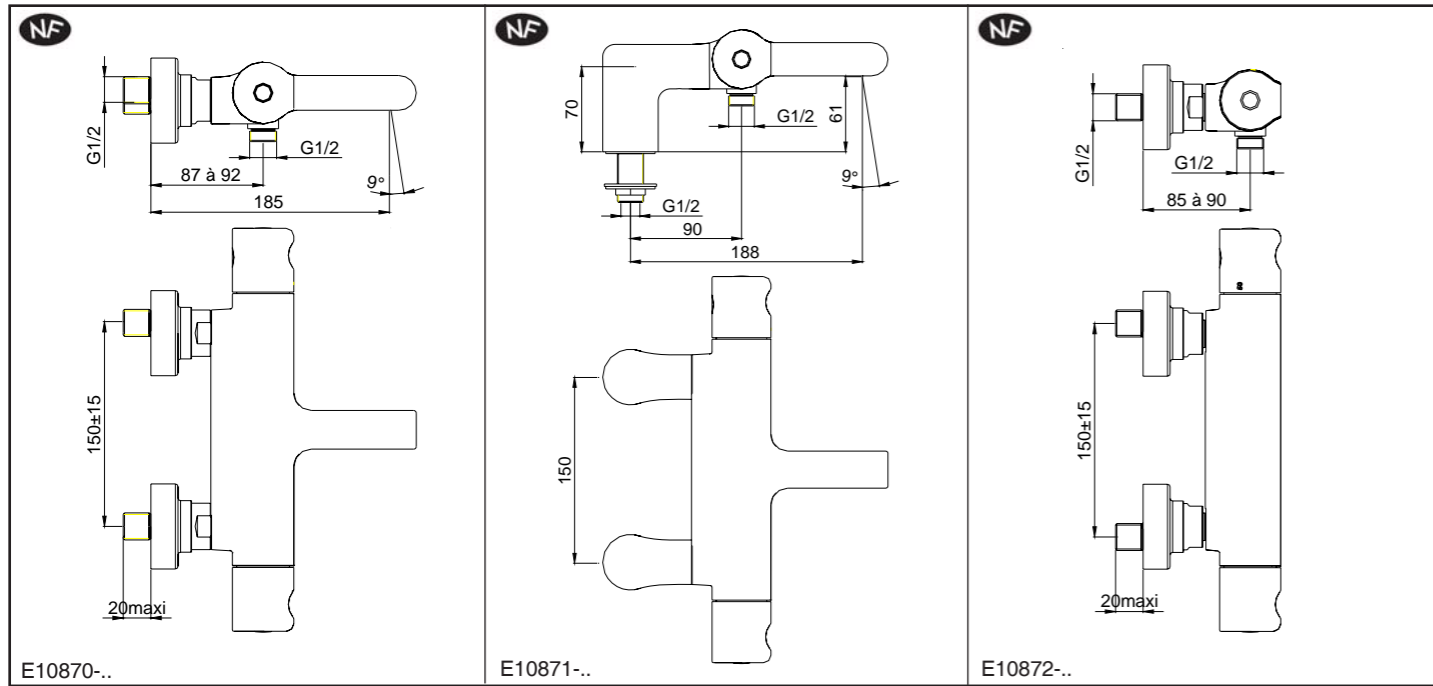
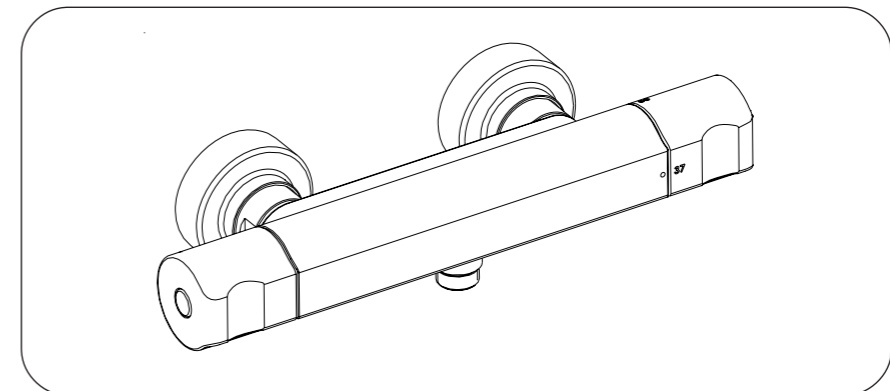
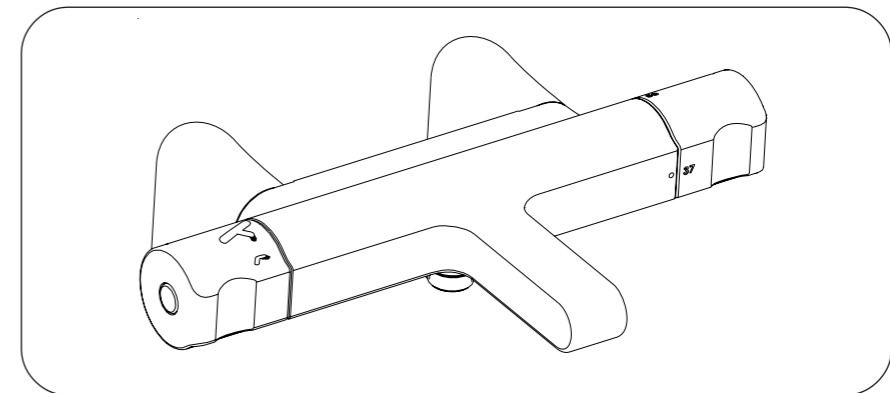
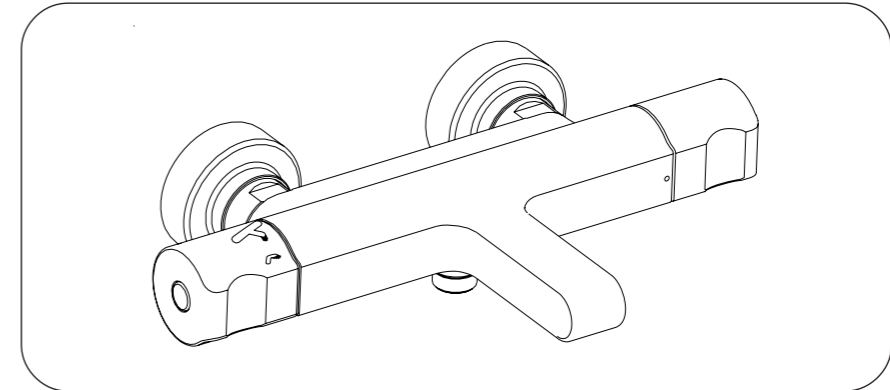
**REMARQUE** : Nous vous conseillons d'installer en amont de votre mitigeur un robinet d'arrêt sur la canalisation d'eau chaude et la canalisation d'eau froide, ceci afin de faciliter l'entretien de votre mitigeur.



GB

# SINGULIER

## THERMOSTATIC MIXER



Ref.	Designation	Code	Pack
1	Temperature handle assembly	E8A547-CP	1
2	Cap	R29324401	2
3	Fixed stop	R8A021NF	1
4	Thermostatic cartridge	R29305239	1
5	Diverter handle assembly	E8A548-CP	1
6	Spline adapter	R8A552NF	1
7	Nut	R8A537NF	1
8	Diverter cartridge	R8A550NF	1
9	Flow handle assembly	E8A551-CP	1

Ref.	Designation	Code	Pack
10	Aerator	R8A554NF	1
11	Bush with seal	R29927969	1
12	Set of 2 escutcheons	E8A543-CP	1
13	Check valve and filter set	R8A026NF	2
14	Screw	R29304404	1
15	Deck-mounteds	E8A542-CP	1
16	Mounting hardware	R8A009NF	1
17	Ceramic disc valve G1/2 1/4T	R8A561NF	1

3006184-2 2/5 reviosn 4

Une marque de la Société KOHLER FRANCE - 330 339 144 RCS BOBIGNY  
 Siège Social : Immeuble Le Cap - 3, rue de Brennus  
 93631 La Plaine St Denis cedex  
 TEL : 33 (0) 1 49 17 37 37 - FAX : 33 (0) 1 49 17 37 40  
[www.jacobdelafon.fr](http://www.jacobdelafon.fr)  
[www.jacobdelafon.es](http://www.jacobdelafon.es)  
 SERVICE ASSISTANCE CLIENTÈLE : 0810 307 000  
 SAT ESPAÑA Y PORTUGAL : 902 11 38 36

## OPERATING CONDITIONS FOR THE THERMOSTATIC MIXER

Indicated pressure is measured by flow (dynamic pressure)

Minimum/maximum water supply pressure	: 1 bar/6bars
If water supply pressure exceeds 5 bars	: Install a pressure reducer
Recommended water supply pressure	: 3 bars on hot and cold water
Pressure difference	: 2 bars maximum
Minimum hot water supply temperature	: 50°C
Maximum hot water supply temperature	: 70°C
Recommended hot water temperature	: 60°C (energy-saving)
Temperature adjustment zone (approximate)	: 20°C to 50°C
Safety button set at	: 40°C
Maximum hot water temperature from mixer	: maxi 50°C

This thermostatic mixer operates correctly with a storage water heater but can also be used with an instantaneous gas heater with a power rating of **18 Kw or 250 mth/min.**

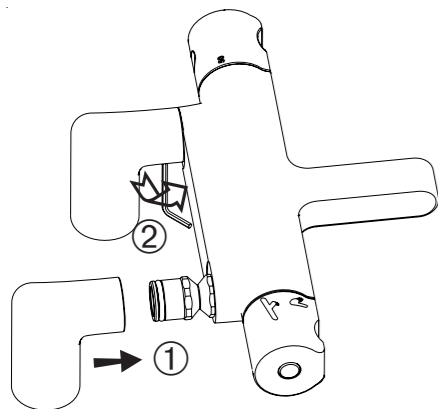
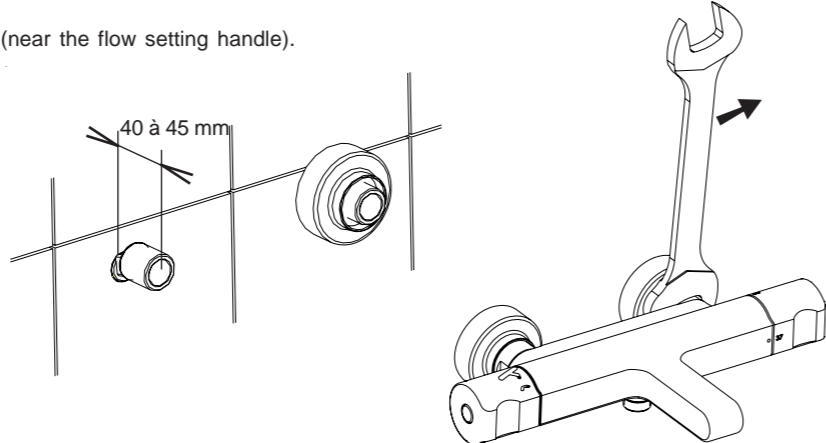
## INSTALLATION

- Drain pipes thoroughly before installing. After installing mixer, remove aerator. Turn on water supply. Turn flow control handle to full flow. Turn temperature selector to hot, for the hottest water temperature, then to cold, for the coldest water temperature, **to remove all deposits.** Reinstall aerator.

- The **hot water connection** must be **done on the left** (near the flow setting handle).

### WALL INSTALLATION

- Seal fittings.
- Install eccentric fittings horizontally, 150 mm apart. They should extend 40 to 45 mm from finished wall.
- Screw on escutcheons, position washers and then tighten nuts with an open-end wrench # 32.
- Lock in place.



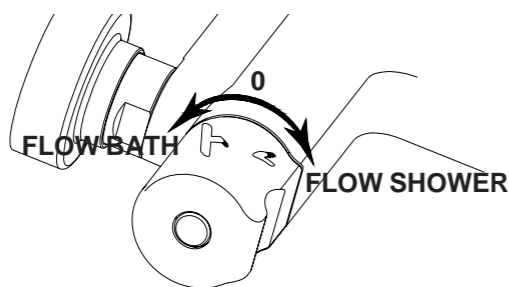
### DECK-MOUNT INSTALLATION

- Fix deck-mount connections to faucet.
- Insert fixing screws with an allen wrench.
- Position faucet on bathtub, screw and tighten nuts on connections.
- Tighten fixing screws.
- Connect faucet to water supply.

## OPERATION

- Set the temperature by slowly turning the temperature selector (right handle).
- **For safety reasons**, there is a stop that limits temperature to 40°C. To get a higher temperature, push the button and continue turning the temperature selector.

## FLOW HANDLE - DIVERTER BATH/SHOWER



## TESTING AND SETTING

The factory setting is appropriate for most home systems. However, it is possible that the temperature of the water run by the mixer is not exactly the one noted on the selector. In this case, the installer can adjust the setting.

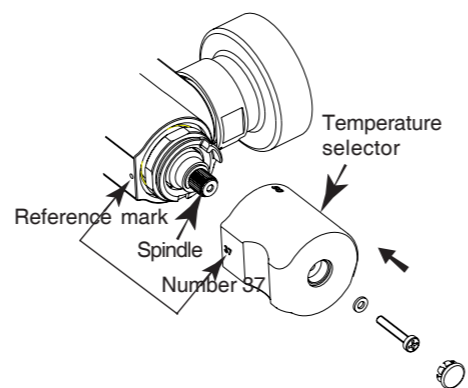
**Caution:** Before testing the mixer, make sure that hot water and cold water come out with a right flow; to do this, turn the temperature selector all the way to the "hot" stop then to the "cold" stop.

**Testing:** With the selector in position 37, the temperature of the water coming out of the mixer should be within a range of 36° and 38°C (measure with a bath thermometer). If this is not the case, proceed with the setting as follows:

**Setting:** With the mixer on "cold" and normal water flow, **slowly** turn the temperature selector (always in the same direction) until water at 37°C is obtained. If the temperature goes over 38°C, go back to the "cold" setting and set again.

- When the temperature is stabilized, pull out the temperature handle slowly without turning it( use a cruciform screwdriver).

- Install the temperature handle, (without turning the spindle) lining up the number 37 with the mark. Tighten the assembly with the screw.



## CARE AND MAINTENANCE

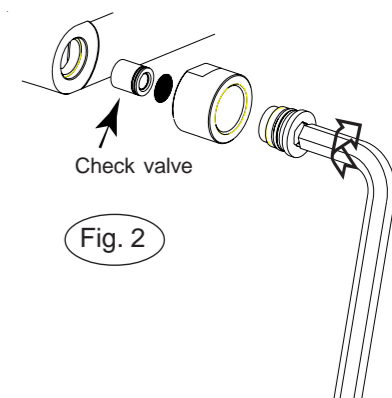
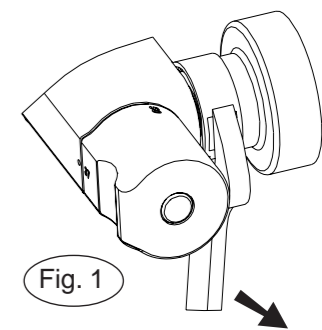
**Finish:** This mixer has a finish which requires special care. To maintain its shine and luster, clean regularly with a non-abrasive sponge and soap, rinse thoroughly and dry with a soft cloth. Do not use harsh products containing methyl alcohol, acids, solvents or abrasives that can damage the finish.

**Thermostatic cartridge :** Very hard or highly charged water can obstruct the filters protecting the thermostatic cartridge and reduce the flow of water. Clean the filters by soaking the thermostatic cartridge in which they are inserted in warm vinegar after following the instructions in the paragraph on removing the cartridge.

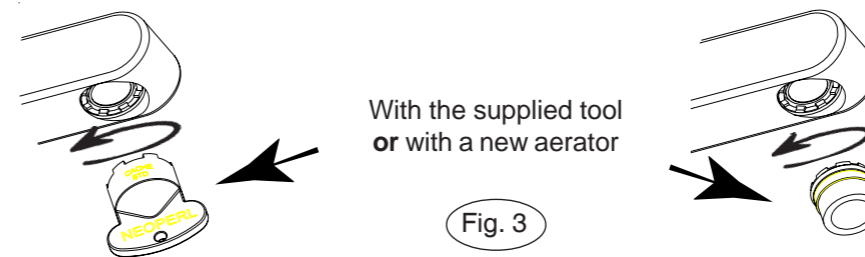
**Filters and non-return valves :** The filters, protecting the mixer device can get clogged and reduce water flow. When this happens and remove the mixer clean the filters by soaking them in warm vinegar. (See fig.1 and 2)

Impurities may prevent the non-return valve in the inlet connection from closing. This causes an improper mix of hot and cold water; to correct this, clean the valves as follows:

- Using a 12mm socket wrench, unscrew the pin containing the filter and non-return valve by turning the wrench **clockwise**, push it with the wrench, then extract it (fig. 2).
- When replacing the check non-return valve, make sure it opens in the same direction as the water flow.



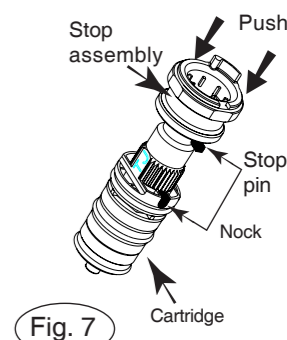
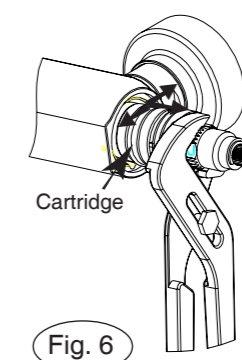
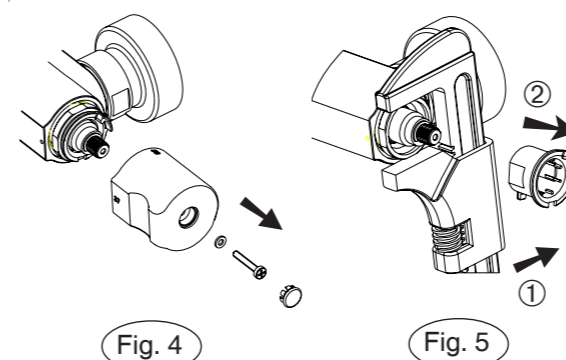
## REPLACEMENT OF THE AERATOR



## REPLACEMENT THE THERMOSTATIC CARTRIDGE

### REMOVAL

Close the water feed upstream of the mixer and open the water flow handle, then proceed to remove the cartridge as shown in figures 4,5 and 6. **The cartridge is a sensitive component, so handle with care.**



### ASSEMBLY

- Install the "stop assembly" home on the cartridge, adjusting the stop pin in the notch (fig. 7).

- Install the assembly cartridge + stop in the body, adjusting the stop pin in the notch (fig. 8).

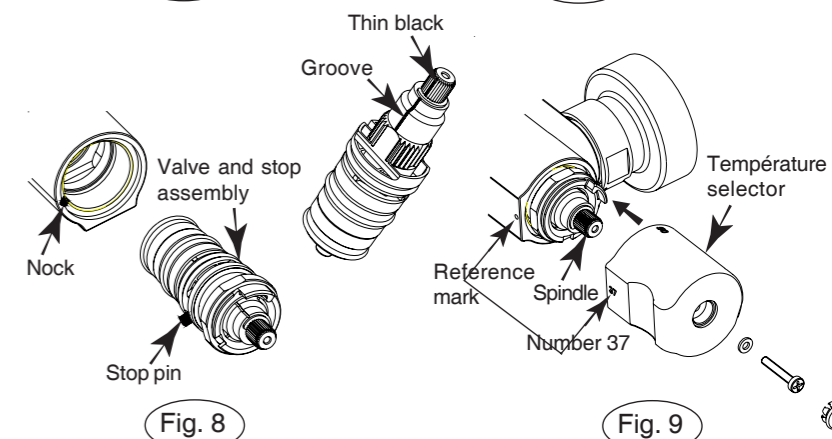
- Screw the nut home, and tighten slightly.

**Note :** The cartridge can be installed without any grease, but using only **silicon** grease facilitate operation would and not damage the o-rings.

- Check that the black line is correctly in line with the slot (fig. 8).

- Install the temperature handle (without turning the spindle) lining the number 37 with the mark (fig.9).

- Tighten the handle with the screw.



## PREVENTION AGAINST FREEZING

After purging the plumbing system, evacuate water in the mixer as follows :

- 1 - **SHOWER** thermostatic valve mixer
  - Remove the shower hose from the thermostatic valve mixer.
  - Turn the water flow handle to the "open" position and slowly turn the temperature selector. Let water run out.
- 2 - **BATH/SHOWER** thermostatic valve mixer

- Remove the shower hose and the aerator located at the end of the thermostatic valve mixer spout.

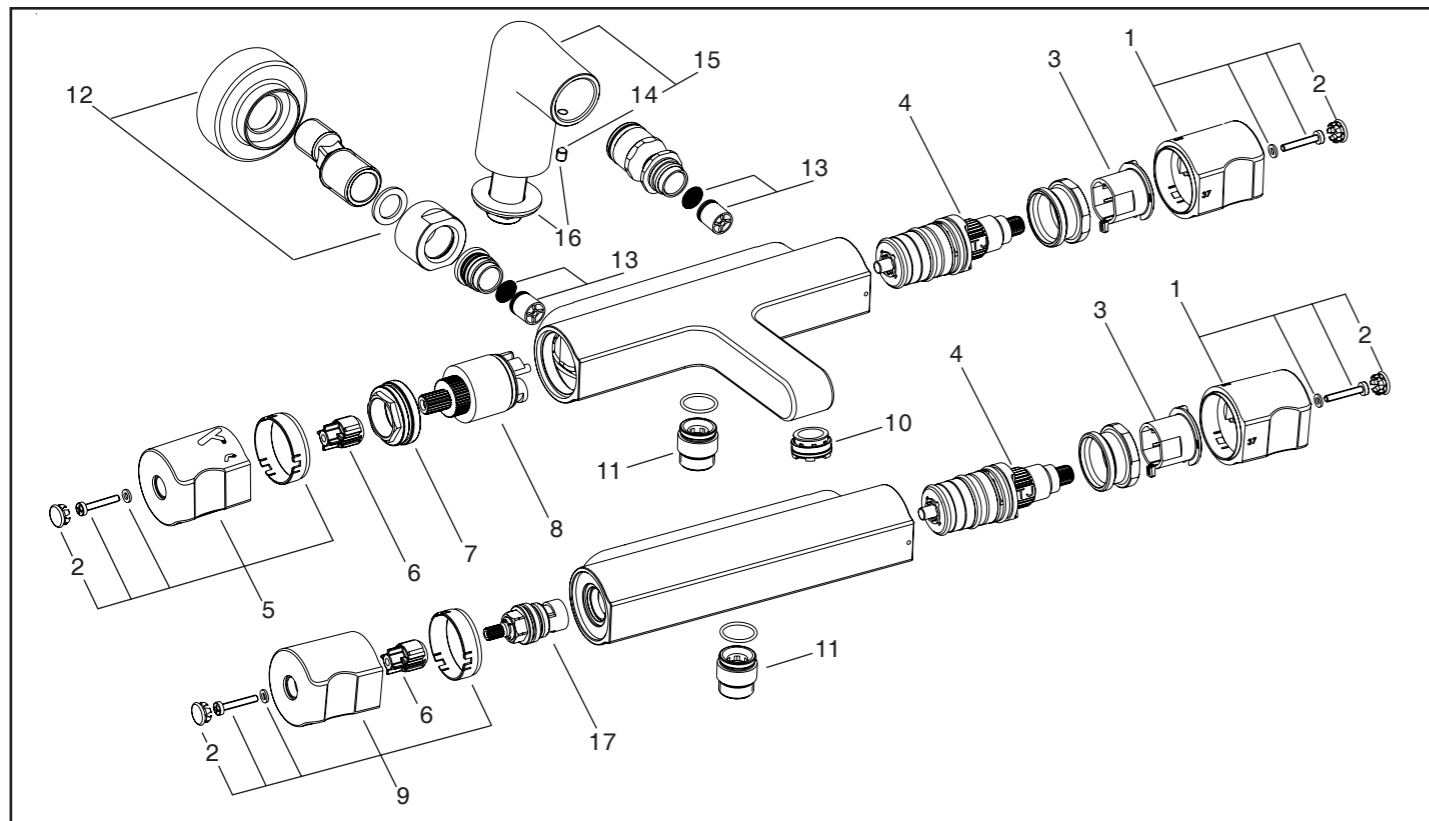
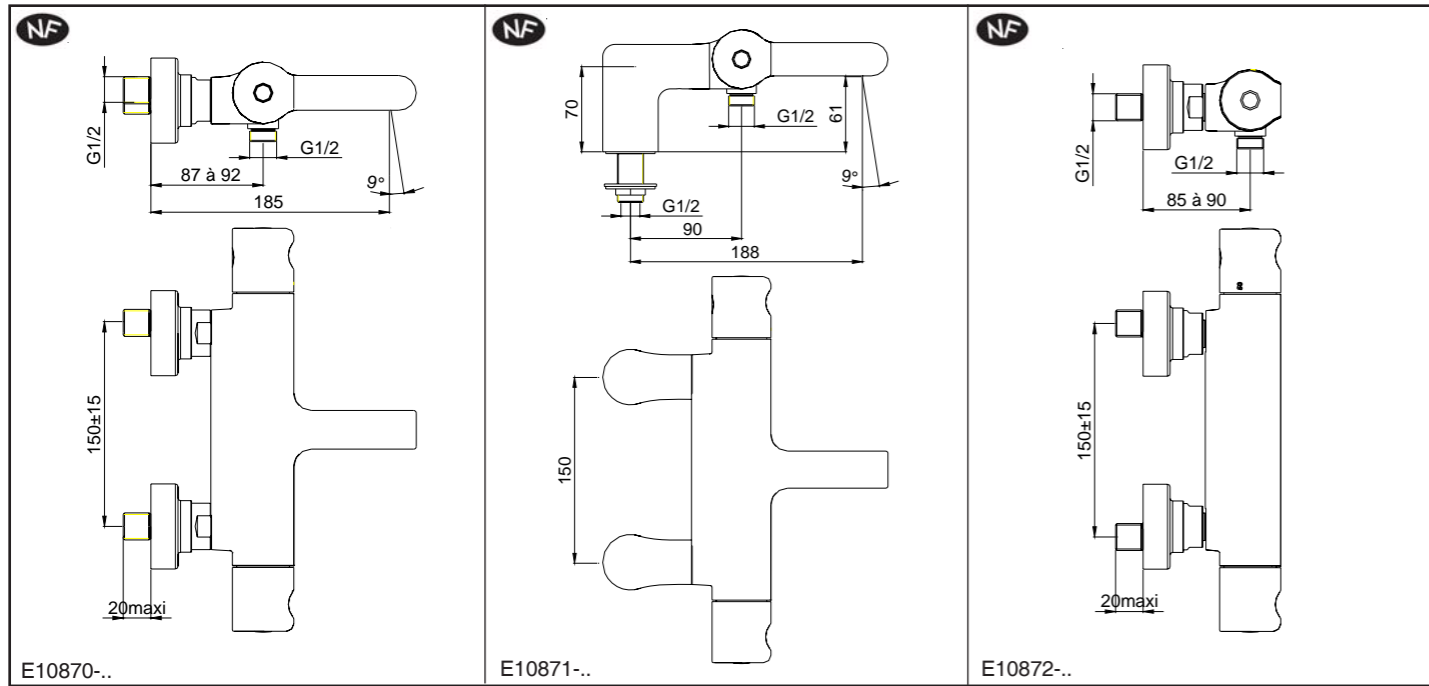
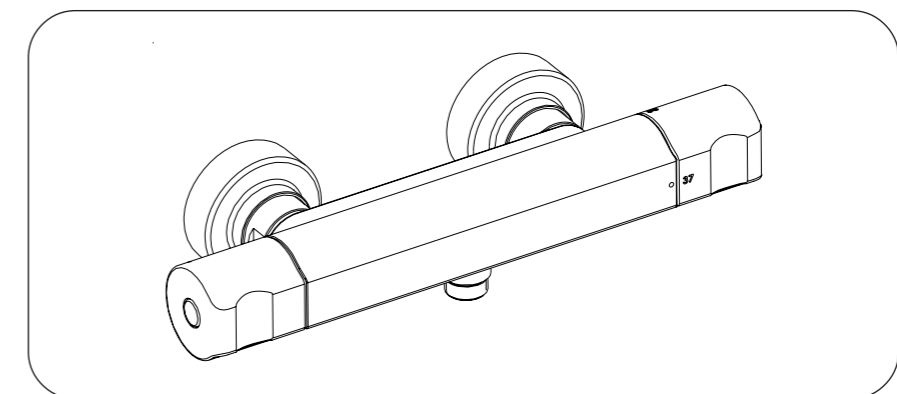
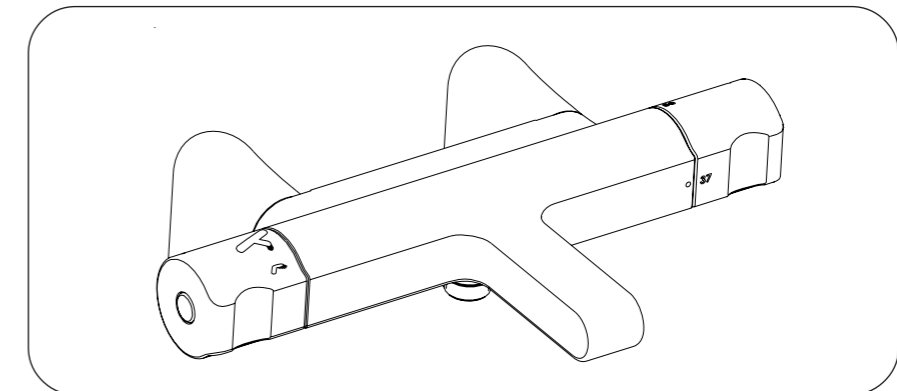
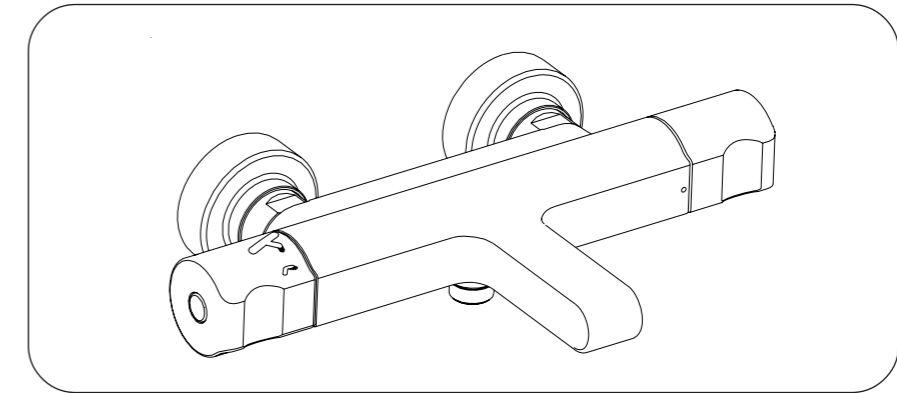
- Turn the water flow handle to the "open" position and slowly turn the temperature selector and the flow diverter button. Let water run out.

**NOTE :** We recommend that you install a stop-valve on the hot water pipe and the cold water pipe upstream of your thermostatic valve mixer, for easier mixer maintenance.

(E)

# SINGULIER

GRIFERIA TERMOSTATICA  
MURAL Y SOBRE PLAYA



Ref.	Denominación	Cod. artículo	Cant.
1	Conjunto maneta temperatura	E8A547-CP	1
2	Tapón embellecedor	R29324401	2
3	Tope fijo	R8A021NF	1
4	Cartucho termostático	R29305239	1
5	Conjunto maneta del inverso	E8A548-CP	1
6	Adaptador	R8A552NF	1
7	Tuerca del cartucho	R8A537NF	1
8	Cartucho del inverso	R8A550NF	1
9	Conjunto maneta de caudal	E8A551-CP	1

Ref.	Denominación	Cod. artículo	Cant.
10	Aireador	R8A544NF	1
11	Casquillo con junta	R29927969	1
12	Par de rosetones	E8A543-CP	1
13	Conjunto filtro y anti-retorno	R8A026NF	2
14	Tornillo	R29304404	1
15	Par de racores para montaje playa	E8A542-CP	1
16	Conjunto fijación	R8A009NF	1
17	Montura de discos cerámicos G1/2 1/4T	R8A561NF	1

3006184-2 3/5 revision 4

Oficinas centrales: Carretera de Logroño, km. 17  
50629 SOBRADIEL - ZARAGOZA  
www.jacobdelafon.es  
marketing@jacobdelafon.es  
TELEFONO DE ATENCION AL CLIENTE: 902 113 836

*Jacob Delafon*

## CONDICIONES DE FUNCIONAMIENTO

Las presiones indicadas son medidas según flujo saliente (presión dinámica)

- Presiones de alimentación mínimas/máximas : 1 bares/6 bares
- Presiones de alimentación superiores a 5 bares : instalar un reductor de presión
- Presiones de alimentación recomendadas : 3 bares dinámicas en agua caliente y en agua fría.
- Diferencia de presión : 2 bares máximo
- Temperatura mínima de agua caliente entrante : 50°C
- Temperatura máxima de agua caliente entrante : 70°C
- Temperatura recomendada del agua caliente entrante : 60°C (ahorro energético)
- Intervalo de reglaje de la temperatura, aprox : 20°C a 50°C
- Tope de seguridad : 40°C
- Temperatura máxima del agua caliente del termostato : 50°C

Este termostato funciona con un calentador de tipo «acumulador» o bien con calentador de agua de gas instantáneo cuya potencia sea de **al menos 18 kw o 15500 kcal.**

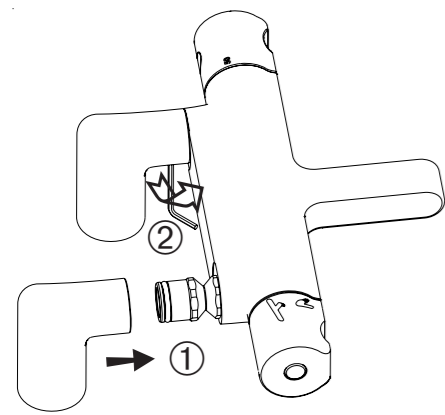
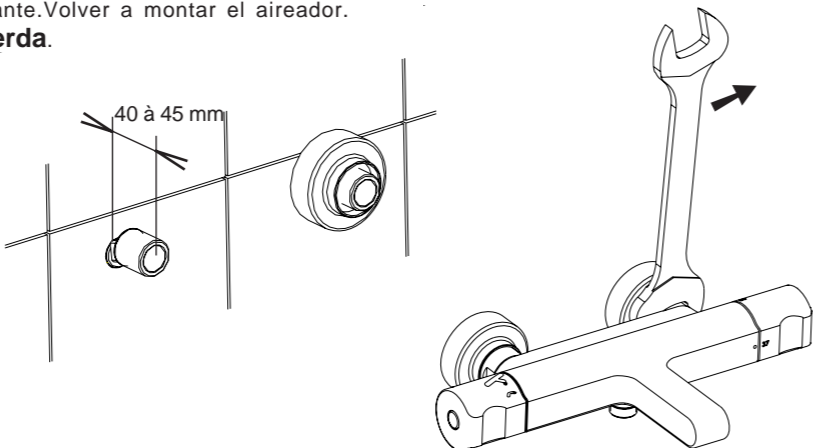
## INSTALACION

- Antes de la instalación, purgar bien las canalizaciones. Una vez instalada la grifería, y antes de abrir el agua, desmontar el aireador. Abrir el agua. Girar el selector de caudal al máximo. Girar el selector de temperatura al máximo (tanto para el agua fría como para la caliente) para así **eliminar todas las impurezas** gracias a un flujo de agua abundante. Volver a montar el aireador.

- Conectar imperativamente el **agua caliente a la izquierda.**

### MONTAJE DE GRIFERIAS MURALES

- Colocar la junta de estanqueidad sobre los racores.
- Regular la horizontalidad de los racores repitiendo una cota entre ejes de 150 mm y con una separación de la pared de 40-45 mm.
- Roscar los rosetones o embellecedores, colocar las juntas de estanqueidad y apretar las tuercas con una llave plana de 32.
- Apretar al máximo.



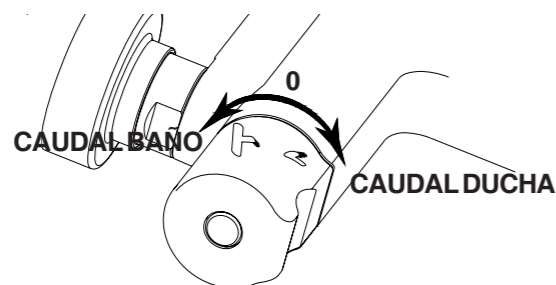
### MONTAJE DE GRIFERIAS SOBRE PLAYA

- Ajustar los racores a la grifería.
- Apretar (sin llegar a fijar) los tornillos de fijación con una llave hexagonal.
- Montar la grifería sobre la bañera, apretar y fijar las tuercas.
- Apretar los tornillos de fijación.
- Conectar el agua

## UTILIZACION

- El reglaje de la temperatura se realiza girando lentamente el selector de temperatura (puño o maneta de la derecha).
- Por **medidas de seguridad**, un tope limita la temperatura a 40°C. Para obtener una temperatura superior, presionar el botón pulsador y continuar girando el selector.

### MANETA DE CAUDAL - INVERSO BAÑO/DUCHA



## COMPROBACION Y REGLAJE

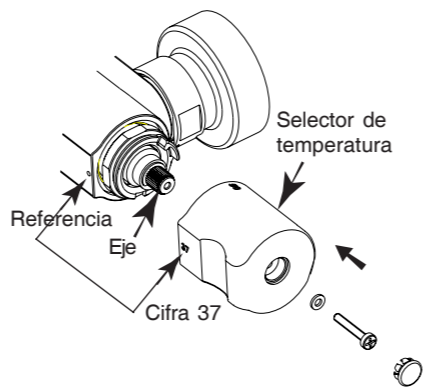
El reglaje que se realiza en la fábrica es el apropiado para la mayoría de los sistemas o instalaciones domésticas. Sin embargo, es posible que la temperatura del agua saliente no se corresponda a lo marcado en el selector de temperatura. En ese caso el instalador puede hacer un reglaje del selector.

**Precaución** : antes de efectuar esta comprobación, asegurarse de que el flujo de agua fría y caliente es suficiente, girando el selector hasta el tope máximo de agua caliente y después hasta el tope máximo de agua fría.

**Comprobación** : la temperatura del agua saliente, con el selector en posición 37, medida con un termómetro (utilizar preferentemente un termómetro de baño), debe estar comprendida entre 36 y 38° . En caso contrario, proceder a su reglaje según explicamos a continuación:

**Reglaje** : partiendo con un caudal medio y al máximo de frío, girar **lentamente** el selector de temperatura (siempre en el mismo sentido) hasta la obtención del agua a una temperatura de 37° según termómetro. Si la temperatura es superior a 38° , volver a poner de nuevo el caudal al máximo de frío y comenzar de nuevo el reglaje.

- Cuando la temperatura está bien reglada, extraer lentamente el selector de temperatura sin girarlo.
- Volver a montar el selector de temperatura (sin girar el eje) alineando la cifra 37 con la referencia de nivel, fijar el conjunto con la ayuda de tornillo.



## MANTENIMIENTO

**Revestimiento**: Para conservar el aspecto de la grifería, limpiar con una esponja jabonosa, aclarar bien y secar con un paño suave. Evitar la utilización de productos que contengan alcohol metílico, disolventes y abrasivos que podrían dañar el revestimiento.

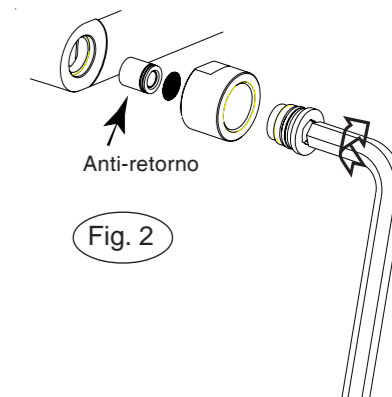
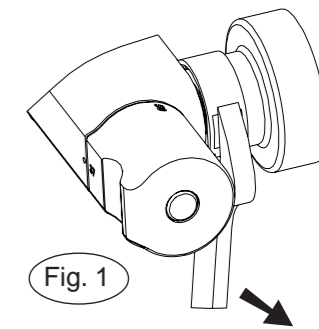
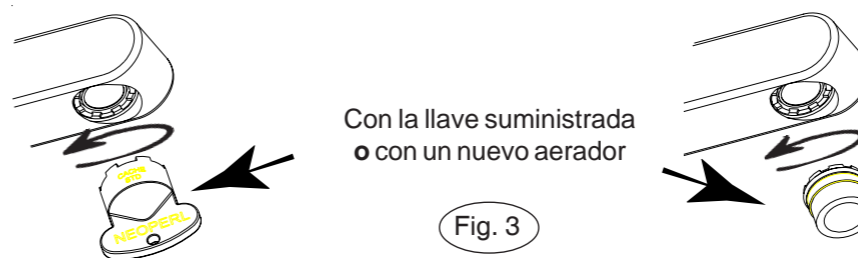
**Cartucho termostático**: Con aguas fuertemente calcáreas o cargada de impurezas, los filtros que protegen el cartucho termostático pueden obstruirse y reducir el flujo de caudal. Será entonces necesario limpiar los filtros empapando el cartucho con vinagre caliente de acuerdo con las indicaciones del apartado dedicado al desmontaje del cartucho termostático.

**Filtros y válvulas anti-retorno** : Los filtros que protegen la grifería pueden obstruirse y reducir su caudal. En ese caso limpiar empapándolos en vinagre caliente. Las impurezas pueden provocar el cierre de una de las válvulas anti-retorno situada en la entrada. Esto provocará una defectuosa mezcla de agua fría y agua caliente a nivel de instalación, será entonces necesario proceder a su limpieza de la manera siguiente (ver fig.1 y 2).

- con la ayuda de una llave hexagonal de 12, aflojar la anilla o casquillo que contiene el filtro y la válvula anti-retorno **en el sentido de las agujas del reloj**, después ayudarse de la llave para poder extraerlos.

- para el montaje, asegurarse de que la válvula anti-retorno se abre en el sentido en el que fluye el caudal.

### CAMBIO DEL AIREADOR

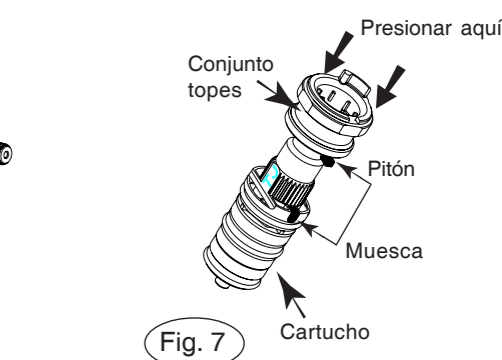
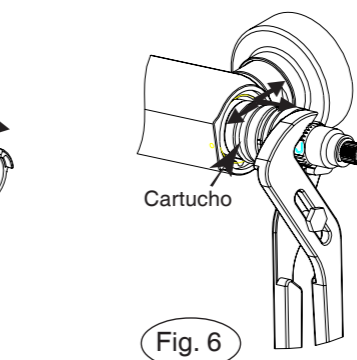
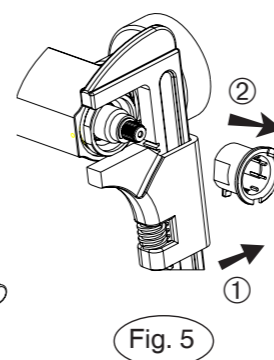
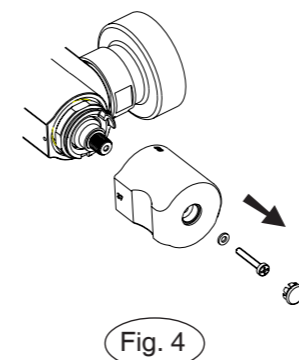


### CAMBIO DEL CARTUCHO TERMOSTATICO

#### DESMONTAJE

Cerrar la llave de paso del agua, girar el puño o selector de caudal (para un caudal máximo) después, proceder a su desmontaje según las fig. 4, 5 y 6.

**EL cartucho es un elemento sensible, estas operaciones deben efectuarse con cuidado.**



#### MONTAJE

- Presionar **a fondo** el conjunto de topes sobre el cartucho, ajustando el pitón en la muesca (fig. 7).

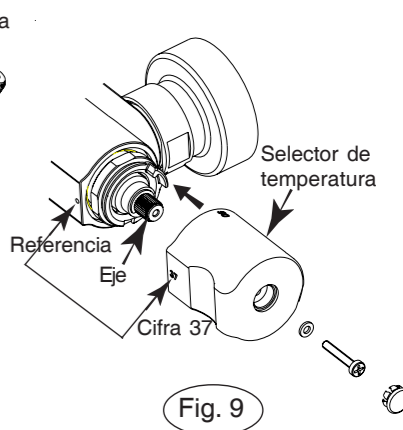
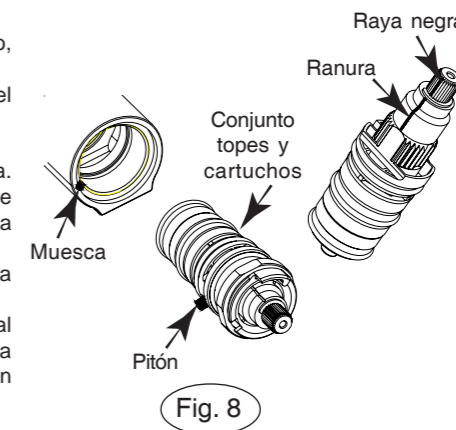
- Ajustar el cartucho y los topes en el cuerpo, ajustando el pitón en la muesca (fig. 8)

- Atornillar y apretar moderadamente.

**Observación** : El cartucho puede ser montado sin grasa. Pero en caso de necesidad, esta operación puede facilitarse utilizando (únicamente) **grasa de silicona**, la cual no daña las juntas.

- Asegurarse que la raya negra está correctamente alineada con la ranura (fig.8).

- Cuando cambie el cartucho de temperatura o el cabezal (válvula) de caudal : ayudarse (por ejemplo) de un lápiz para extraer el cono del selector (fig. 9) y fijar el selector con un tornillo.



### PREVENCIÓN CONTRA LAS HELEDAS

Después del vaciado de la instalación de la habitación, evacuar el agua contenida en el termostato como sigue (purgar)

#### 1 - termoestato DUCHA

- Separar el flexible de ducha del termostato.
- Girar el puño o mando del caudal hasta el máximo de caudal y manipular lentamente el seleccionador de temperatura. Dejar que caiga el agua.

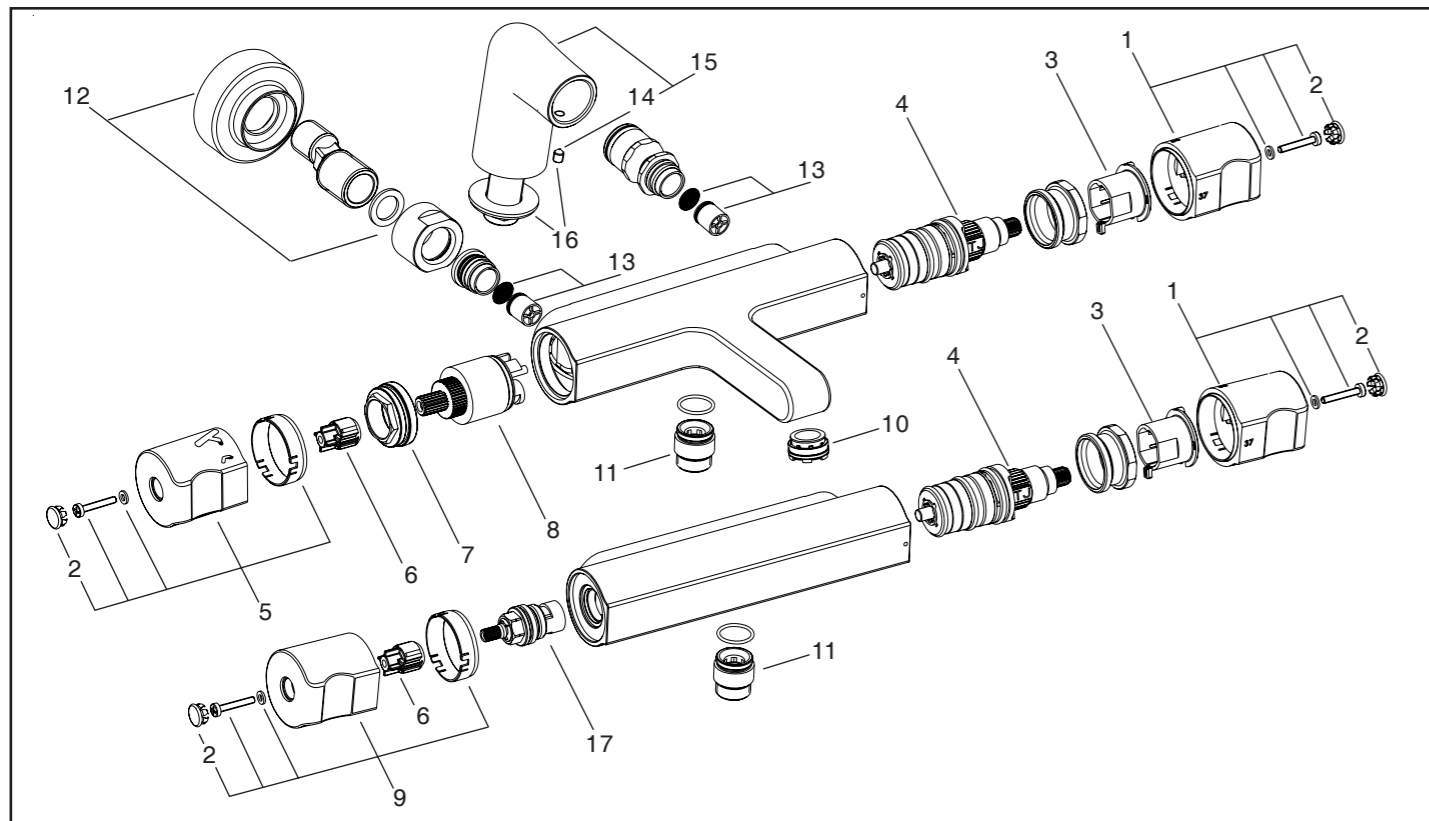
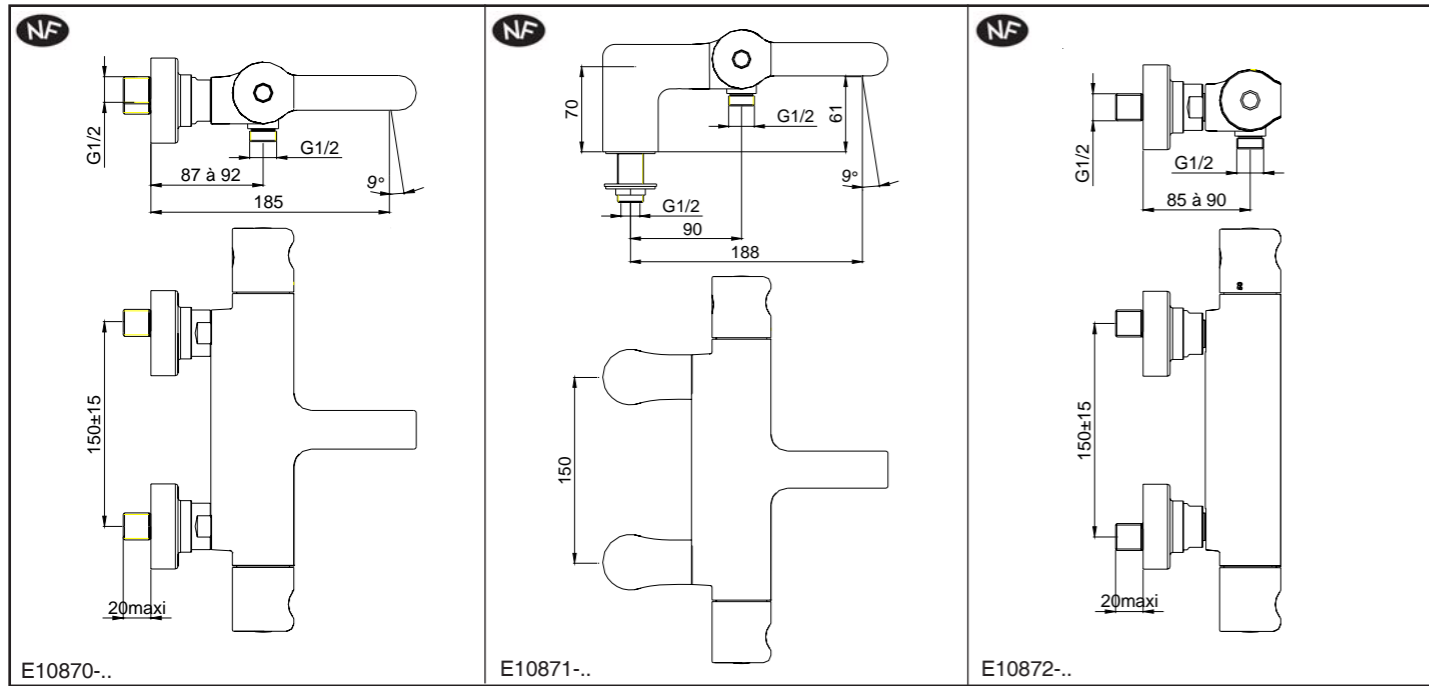
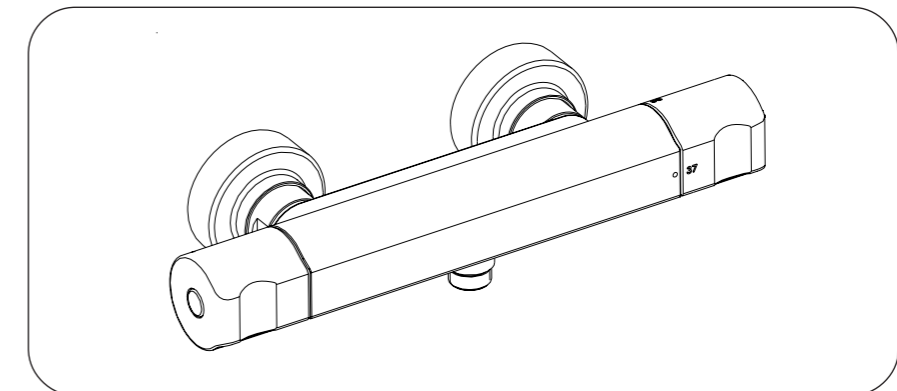
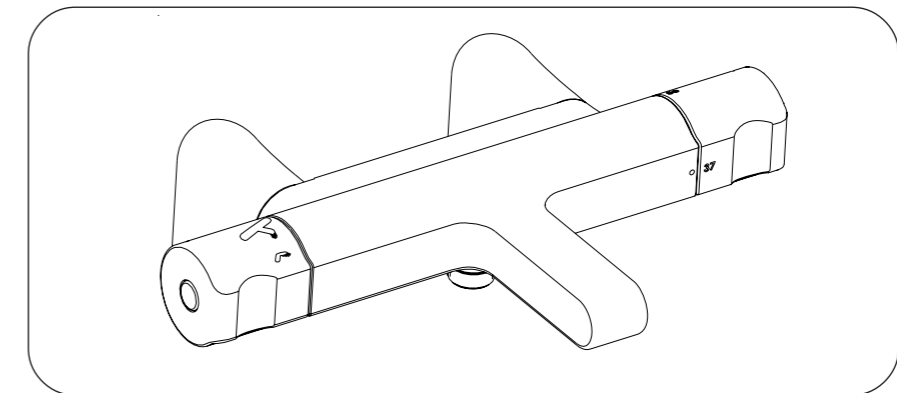
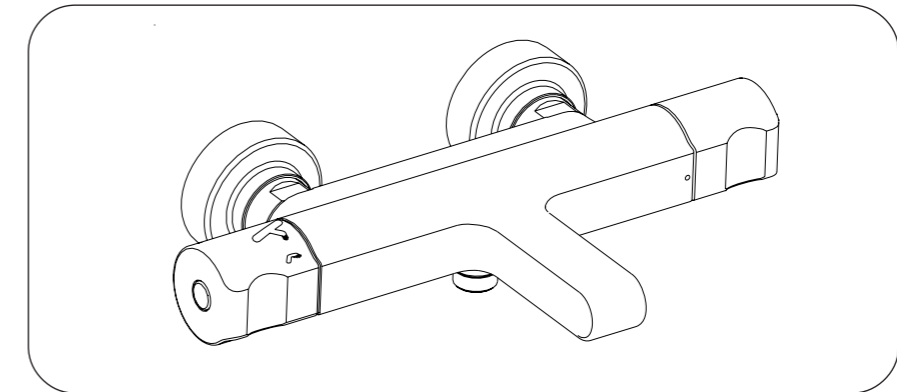
#### 2 - termoestato BAÑO/DUCHA

- Desmontar el flexible de ducha así como la rejilla que se encuentra al final del caño del mezclador.
  - Girar el puño o mando en posición "abierto", manipular lentamente el seleccionador de temperatura y el botón inversor. Dejar que caiga el agua.
- OBSERVACION**: Se aconseja instalar una llave de paso en la tubería del agua caliente y otra en la del agua fría para así facilitar el mantenimiento de la grifería.

P

# SINGULIER

## MISTURADORA TERMOSTATICA



Sinal	Desinção	Cod. artigo	Cond. por
1	Conjunto punhado temperatura	E8A547-CP	1
2	Esconderijo	R29324401	2
3	Limitador fixo	R8A021NF	1
4	Cartucho termostático	R29305239	1
5	Conjunto punhado inversor	E8A548-CP	1
6	Adaptador	R8A552NF	1
7	Porca de cartucho	R8A537NF	1
8	Cartucho inversor	R8A550NF	1
9	Conjunto punhado de caudal	E8A551-CP	1

Sinal	Desinção	Cod. artigo	Cond. por
10	Arejador	R8A544NF	1
11	Olhal com junta	R29927969	1
12	Par de enfeites	E8A543-CP	1
13	Conjunto filtro e anti-volta	R8A026NF	2
14	Parafuso	R29304404	1
15	Par de colunitas	E8A542-CP	1
16	Conjunto fixação	R8A009NF	1
17	Cabeças com discos cerâmicos G1/2 1/4T	R8A561NF	1

3006184-2 4/5 revision 4

## CONDIÇÕES DE FUNCIONAMENTO DA MISTURADORA TERMOSTÁTICA

As pressões indicadas são medidas em escoamento (pressão dinâmica)

- Pressões de alimentação mínima /máxima	: 1 bar/6bar
- Pressões de alimentação superior a 5 bar	: instalar um redutor de pressão
- Pressões de alimentação recomendada	: 3 bar dinámico em água quente e em água fria
- Diferencia de pressão	: 2 bar máximo
- Temperatura de alimentação em água quente mínima	: 50°C
- Temperatura de alimentação em água quente máxima	: 70°C
- Temperatura de alimentação em água quente aconselhada	: 60°C (economia de energia)
- Limites de afinação, mais o menos	: 20°C a 50°C
- Limitador de segurança a	: 40°C
- Limitação da temperatura em « todo quente »	: maxi 50°C

Esta misturadora termostática funciona correctamente com um aquecedor de água de tipo « a acumulação » mais é possível utilizar um aquecedor de água de tipo « instantâneo » a gás do qual a potência deve ser **pelo menos de 18 kw o 250 mth/min.**

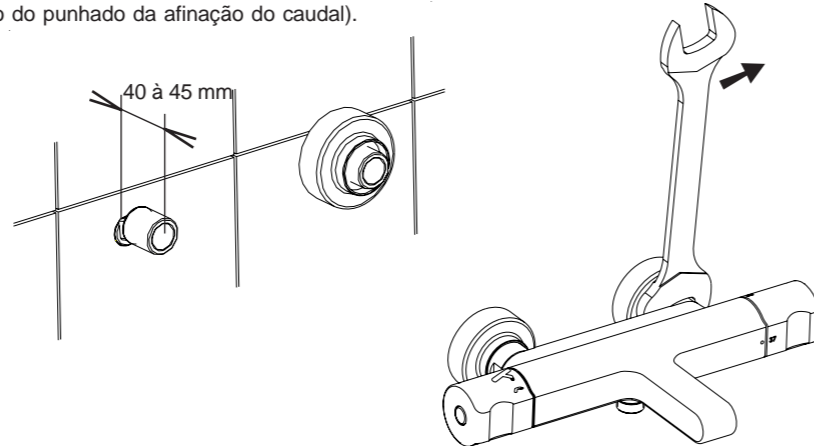
## INSTALAÇÃO

- Antes da instalação, purgar com cuidado as canalizações. A torneira instalada, retirar o arejador e/o a duchinha antes da sua ligação a água. Abrir a água. O selector de caudal aberto ao máximo. Dar voltas ao selector de temperatura até o máximo da posição quente, depois fazer igual até o máximo da posição fria, no fim de **eliminar todas as impurezas** graças ao escoamento abundante. Pôr de novo o arejador.

- Ligar imperativamente a **água quente a esquerda** (perto do punhado da afinação do caudal).

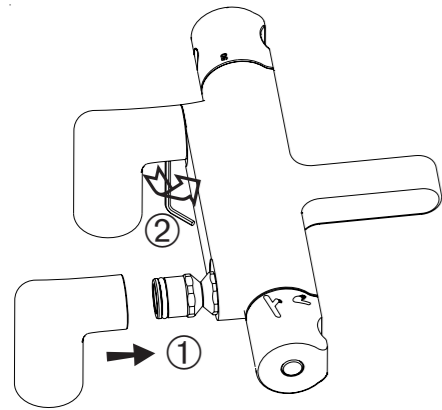
## MONTAGEM DAS TORNEIRAS MURÁIS

- Colocar uma válvula de estanqueidade sobre as ligações
- Regular a horizontalidade das ligações respeitando a cota de entre os eixos de 150 mm com um excesso de 40 a 45 mm parede acabada
- Enroscar as rosáceas, colocar as válvulas de estanqueidade, enroscar as porcas com a chave francesa de 32
- Bloquear



## MONTAGEM DAS TORNEIRAS SOBRE COLUNITAS

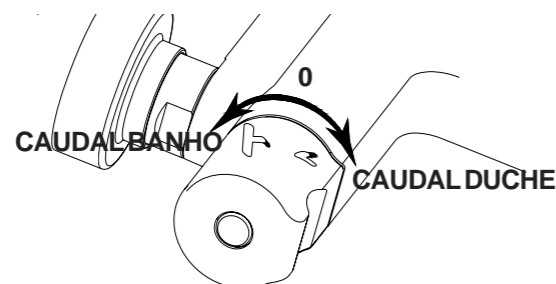
- Encaixar as colunitas sobre a torneira.
- Apertar sem bloquear os parafusos de fixação com a chave hexagonal de 3.
- Apresentar o conjunto sobre a banheira, enroscar e bloquear as porcas de colunitas.
- Bloquear os parafusos de fixação.
- Ligar.



## UTILIZAÇÃO

- A afinação da temperatura é tida dando voltas lentamente ao selector de temperatura (punhado direito).
- **Por medida de segurança**, há um limitador de temperatura a 40 °C. Para obter uma temperatura superior, caregar no botão e continuar a rotação do selector.

## PUNHADO DE CAUDAL - INVERSOR BANHO/DUCHE



## VERIFICAÇÃO E AFINAÇÃO

A afinação feita na fábrica convém a maioria das instalações domésticas. No entanto, é possível que a temperatura não corresponde no selector. Neste caso, uma afinação pode ser feita por o instalador.

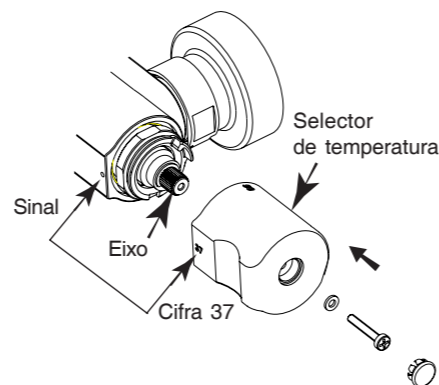
**Precaução** : antes de efectuar esta verificação, verificar a presença de água quente e de água fria, por um escoamento suficiente, dando voltas ao selector « tudo quente » até o máximo, depois « tudo frio » até o máximo.

**Verificação** : em posição 37 do selector, a temperatura da água medida com o termómetro a saída da torneira (utilizar de preferência um termómetro de banho), deve se encontrar entre 36 e 38 °C. No caso contrario, proceder a afinação seguinte :

**Afinação** : a contar do « todo frio » e em escoamento normal, dar voltas **lentamente** ao selector de temperatura (sempre no mesmo sentido) até obter uma água a 37 °C. Se a temperatura for mais que 38 °C, vir atrás em « frio » e començar de novo o afinação.

- Quando a temperatura está estabilizada, sair lentamente o selector de temperatura sem dar voltas (utilizar uma chave de parafusos cruzada).

- Montar de novo o selector de temperatura (o eixo não deve dar voltas) alinhando a cifra 37 com o sinal. Fixar o conjunto com o parafuso.



## PARA MANTER

**Revestimento** : A fase de acabamento de esta misturadora monocomando exige um cuidado particular : para conservar o aspecto da sua torneira limpar regularmente a sua superfície com uma esponja saponácea não abrasiva, bém enxaguar e enxugar com uma roupa macia. Evitar formalmente a utilização de produtos com álcool metílico, ácidos, solventes o abrasivos que prejudicariam.

**Cartucho termostático**: Com águas muito calcárias o cargadas, os filtros protegendo o cartucho termostático podem se entupir e reduzir o caudal. Será então necessário de limpar os filtros molhando no vinagre quente o cartucho sobre o qual estão engastados. Seguir as indicações do parágrafo de desmontagem do cartucho termostático.

**Válvula-filtros e válvula anti-volta** : Os filtros protegendo a torneira podem se entupir e reduzir o caudal. Neste caso os limpar molhando-os no vinagre quente depois de ter posto de lado a torneira. Um corpo estrangeiro pode impedir a fechada de uma das válvulas anti-volta situada nas porcas de ligação da misturadora termostática. Isso provoca uma intercomunicação de água quente o de água fria ao nível da instalação : É indispensável de remediar a isso procedendo a limpeza da maneira seguinte : ( fig.1 and 2)

- Com uma chave hexagonal de 12, desenroscar o olhal contendo a válvula anti-volta no **sentido das agulhas dum relógio**, depois o empurar com a chave para o extrair. Ver a figura ao lado.(fig. 2).
- Ao remontagem, olhar por a válvula anti-volta que se abra no sentido do escoamento.

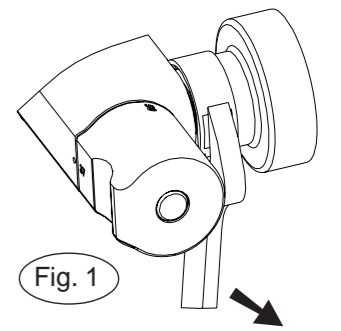


Fig. 1

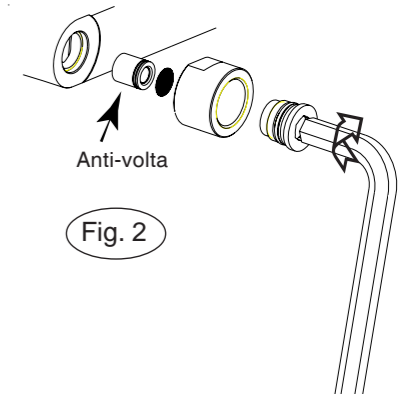
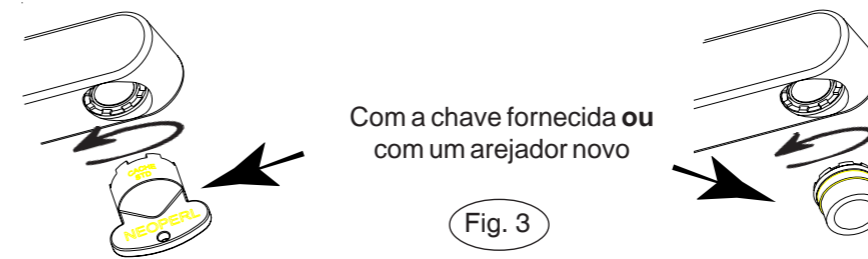


Fig. 2

## MUDANÇA DO AREJADOR



Com a chave fornecida ou com um arejador novo

Fig. 3

## MUDANÇA DO CARTUCHO TERMOSTÁTICO

### DESMONTAGEM

A alimentação em água fechada a montante, dar voltas ao selector de caudal em posição « aberto », depois, proceder ao desmontagem seguindo as fig. 4, 5 e 6.

**O cartucho sendo um elemento sensível, estas operações necessitam muito cuidado.**

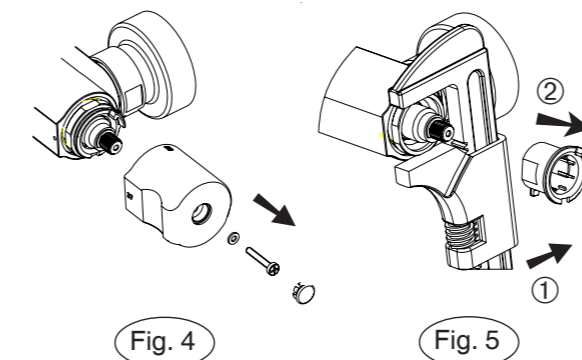


Fig. 4

Fig. 5

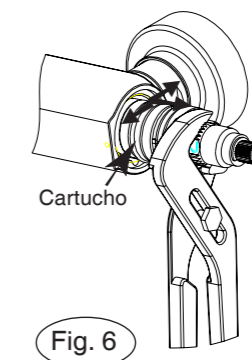


Fig. 6

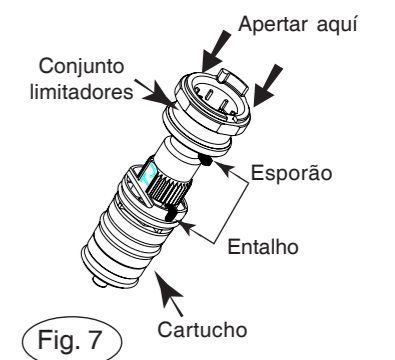


Fig. 7

### REMONTAGEM

- Encaixar até o fundo o conjunto limitadores sobre o cartucho, orientando o esporão com o entalho (fig. 7).

- Empenhar o conjunto cartucho e limitadores no corpo, orientado o esporão com o entalho (fig. 8).

- Enroscar até o máximo e apertar moderadamente.

**Nota** : o cartucho poder ser montado sem gordura. Mais em caso de necessidade, esta operação será mais fácil utilizando unicamente gordura **ao silicó** que não prejudica as válvulas.

- Verificar que o traço negro seja correctamente alinhado com a ranhura (fig. 8).

- Remontar o selector de temperatura (sem dar voltas ao eixo) alinhando a cifra 37 com o sinal (fig. 9).

- Fixar o selector com o parafuso.

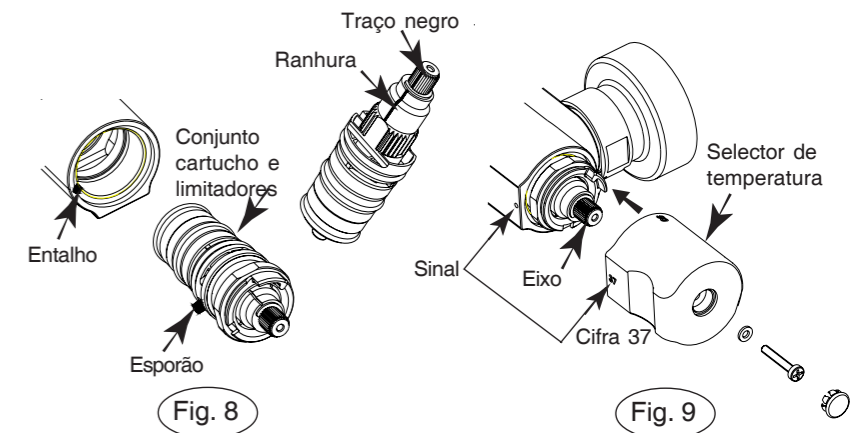


Fig. 8

Fig. 9

### PREVENÇÃO CONTRA O GELO

Despois do despejo da instalação da habitação, evacuar a água contida na misturadora como segue :

1 - misturadora **DUCHE**

- Separar o tubo flexível de duche da misturadora.

- Dar voltas ao punhado de caudal em posição « aberto » e manipular lentamente o selector de temperatura.

2 - misturadora **BANHO-DUCHE**

- Desmontar o flexível de duche, e o arejador na extremidade do bico da misturadora.

- Dar voltas ao punhado de caudal em posição «aberto» manipular lentamente o selector de temperatura e o botão inversor. Deixar correr.

**NOTA** : Conselhamos a instalação a montante da sua misturadora termostatica, uma torneira de retenção na canalisação de água quente e de água fria. Isso por fim de manter más fácil a sua misturadora.

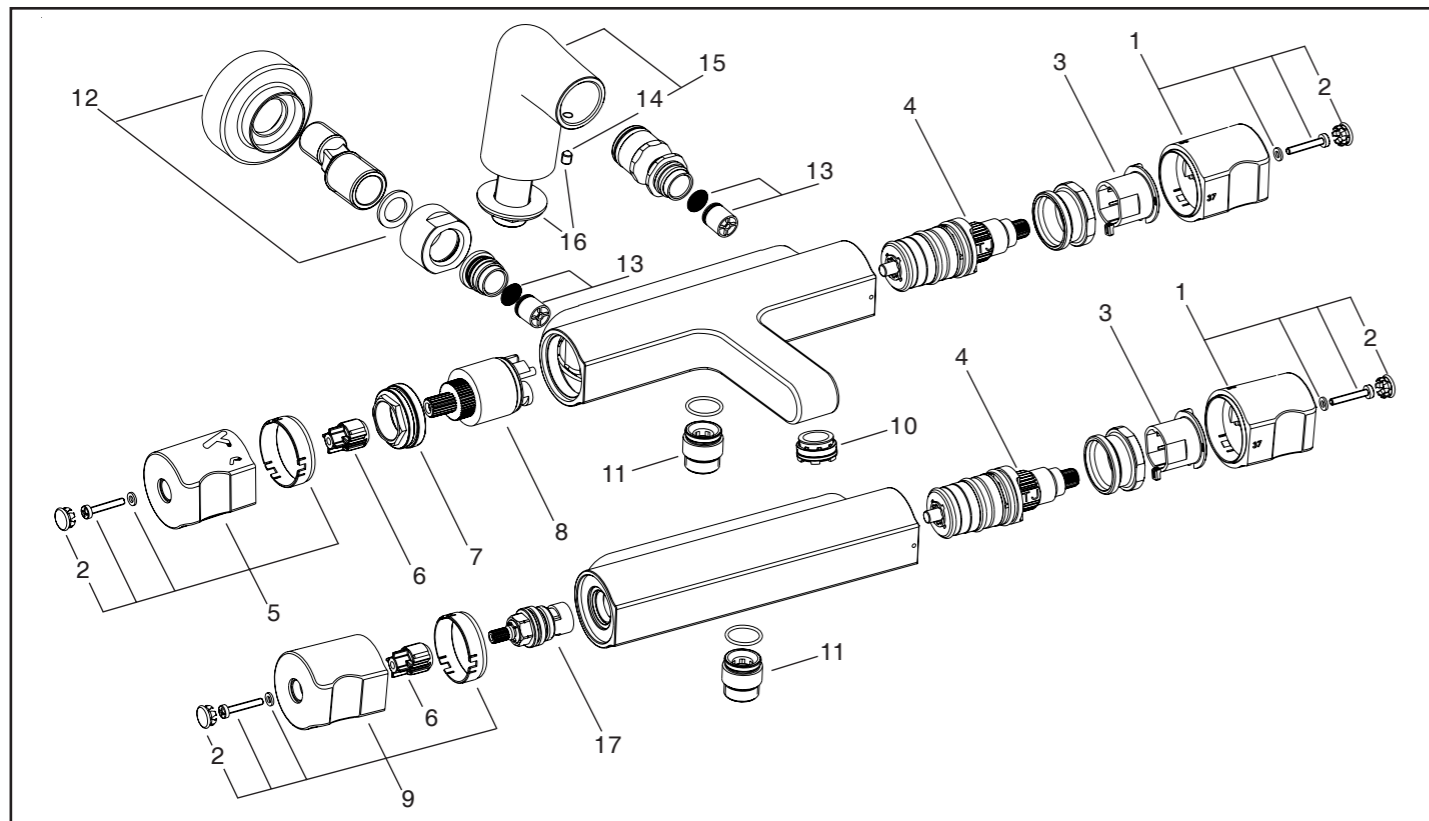
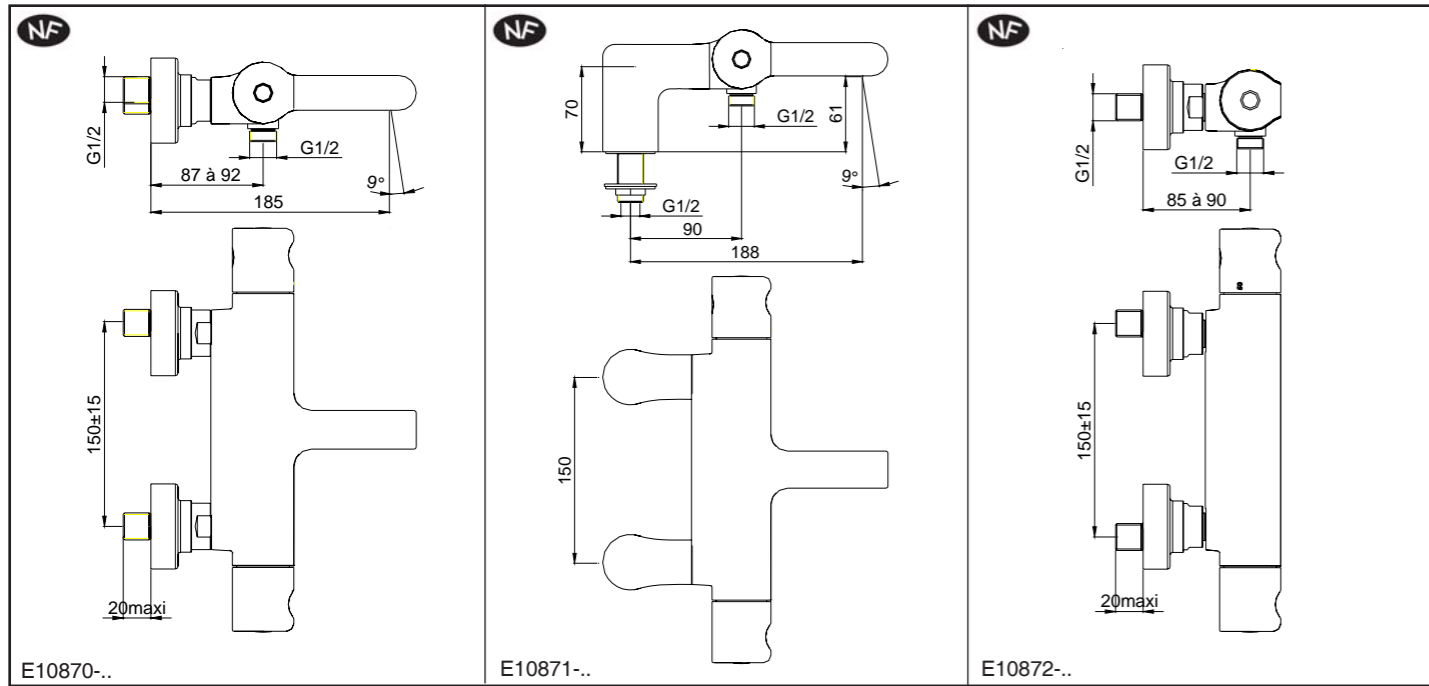
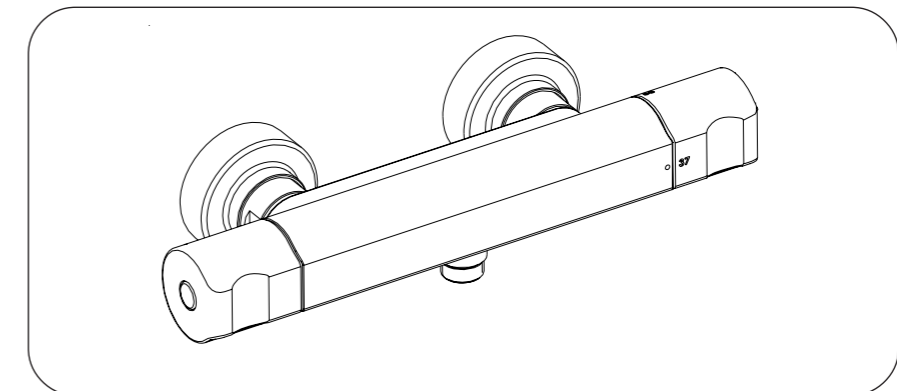
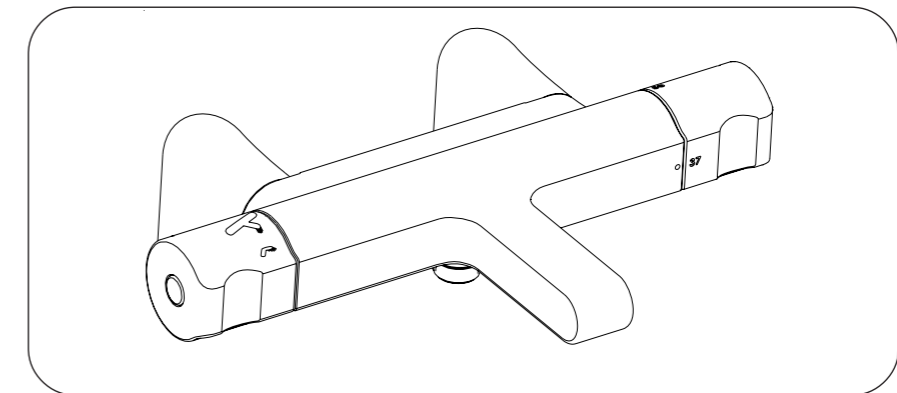
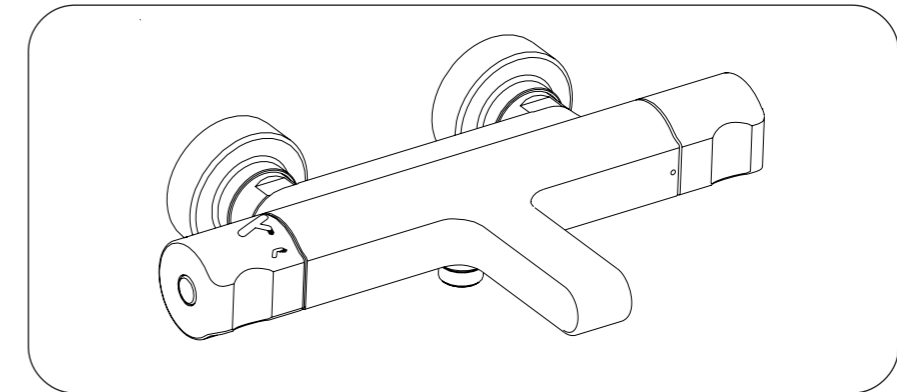


# Техническое описание

RU

## SINGULIER

Термостатический смеситель



Поз.	Наименование	Артикул	Комплектность поставки
1	Ручка регулирования температуры в сборе	E8A547-CP	1
2	Заглушка	R29324401	2
3	Закрепленный ограничитель	R8A021NF	1
4	Термостатический картридж	R29305239	1
5	Ручка переключателя	E8A548-CP	1
6	Вставка	R8A552NF	1
7	Гайка картридж	R8A537NF	1
8	Переключатель в сборе	R8A550NF	1
9	Ручка управления напором воды в сборе	E8A551-CP	1

Поз.	Наименование	Артикул	Комплектность поставки
10	Аэратора	R8A544NF	1
11	Втулка с прокладкой	R29927969	1
12	Пара отражателей	E8A543-CP	1
13	Фильтр и обратный клапан в сборе	R8A026NF	2
14	Винт	R29304404	1
15	Пара угловых переходников	E8A542-CP	1
16	Комплект крепежей	R8A009NF	1
17	Кран-букса на керамических дисках	R8A561NF	1

3006184-2 5/5 revision 4

Une marque de la Société KOHLER FRANCE - 330 339 144 RCS BOBIGNY  
 Siège Social : Immeuble Le Cap - 3, rue de Brennus  
 93631 La Plaine St Denis cedex  
 TEL : 33 (0) 1 49 17 37 37 - FAX : 33 (0) 1 49 17 37 40  
[www.jacobdelafon.fr](http://www.jacobdelafon.fr)  
[www.jacobdelafon.es](http://www.jacobdelafon.es)  
 SERVICE ASSISTANCE CLIENTELE : 0810 307 000  
 SAT ESPAÑA Y PORTUGAL : 902 11 38 36

*Jacob Delafon*

## Условия функционирования термостатического смесителя

### Рекомендуемые давления воды

Давление на входе (мин)	: 1 - 6 бар
Давление на входе более 5 бар	: Установите редуктор давления
Рекомендуемое давление на входе	: 3 бара для горячей и холодной воды
Разница давлений	: Не более 2 бар
Минимальная температура горячей воды на входе	: 50° С
Максимальная температура горячей воды на входе	: 70° С
Рекомендуемая температура горячей воды на входе	: 60° С (экономия энергии)
Диапазон регулировки, приблизительно	: 20°-50° С
Ограничитель температуры	: 40° С
Максимальная температура горячей воды	: Ниже 50° С

Наши термостатические смесители прекрасно работают с накопительными водонагревателями. Требуемая мощность водонагревателя постоянного и переменного действия должна быть не менее 18 кВт.

## Указания по установке

Перед установкой смесителя тщательно промойте трубопроводы. После установки смесителя перед тем, как включить воду, демонтируйте аэратор. Полностью откройте воду. Поверните ручку управления температуры влево до упора (горячая вода), затем вправо до упора (холодная вода) для того, чтобы удалить все посторонние частицы потоком воды. Установите аэратор на место. Подсоединение горячей воды должно находиться обязательно слева (рядом с ручкой управления напором воды).

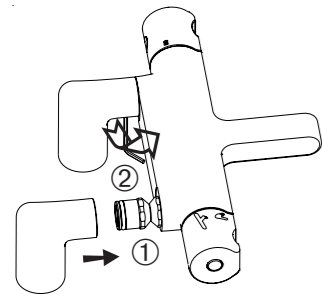
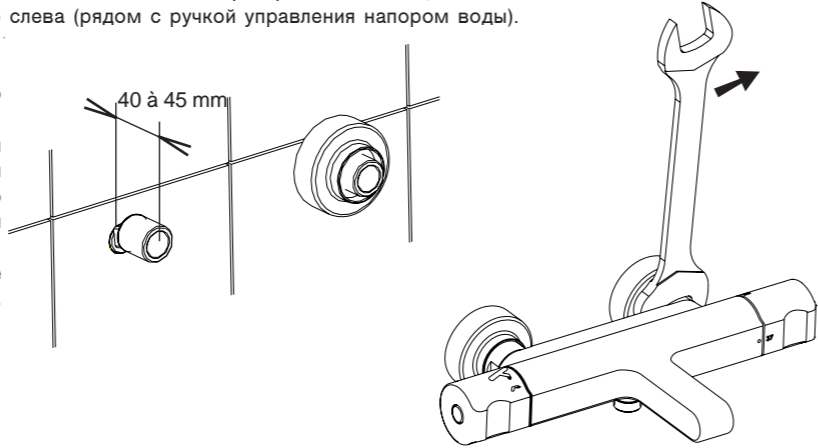
## Установка настенных смесителей

Перед монтажом не забудьте намотать специальную уплотнительную ленту на резьбу эксцентриков.

Смонтируйте эксцентрики на подводящие трубопроводы таким образом, чтобы межцентровое расстояние между ними было равно 150 мм. Эксцентрики должны располагаться по горизонтали и выступать на 40-45 мм относительно отделки стены.

Навинтите отражатели на эксцентрики. Установите прокладку и завинтите гайки смесителя на эксцентрики. Используйте для этого рожковый ключ 32 мм.

Зафиксируйте смеситель.



## Установка смесителей на деку

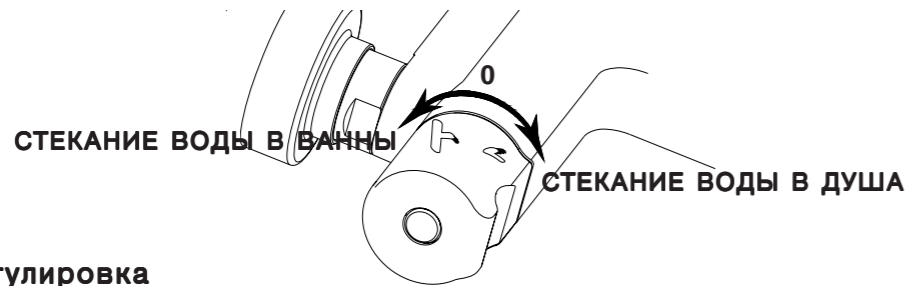
- Вставьте смеситель в угловые переходники.
- Завинтите слегка фиксирующие винты. Используйте шестигранный ключ (3 мм).
- Установите полученную конструкцию на ванную, завинтите до упора гайки угловых переходников.
- Плотно завинтите фиксирующие винты.
- Подсоедините угловые переходники к трубам водоснабжения

## Использование смесителя

Регулировка температуры осуществляется медленным поворотом ручки регулирования температуры (правая ручка).

Механизм безопасности ограничивает температуру на уровне 40° С. Для того чтобы повысить температуру воды, нажмите кнопку и продолжайте вращать ручку регулятора.

## Ручка управления напором воды в сборе - Переключатель в сборе для ванны/ душа



## Проверка и регулировка

Заводская регулировка подходит для большинства применений. Однако, возможно, что температура воды из смесителя несколько отличается от температуры, обозначенной на регуляторе. В этом случае специалист может произвести регулировку.

**Меры предосторожности:** перед тем как регулировать смеситель, удостоверьтесь в наличии достаточного давления горячей и холодной воды. Для этого, поворачивая ручку регулировки температуры, сначала сделайте воду максимально горячей, затем максимально холодной.

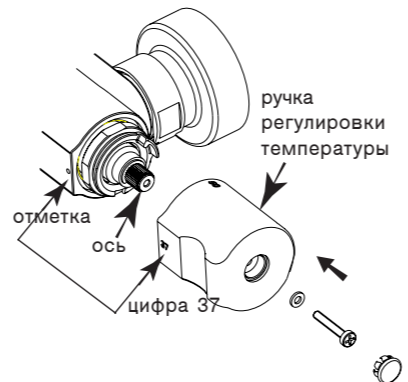
**Проверка:** когда ручка регулировки температуры находится в положении 37° С, температура воды, измеренная термометром, должна быть 36° - 38° С. В противном случае, приступите к регулировке, действуя следующим образом.

**Регулировка:** включив максимально холодную воду при среднем уровне подачи воды медленно поворачивайте ручку регулировки температуры (все время в одном направлении) до достижения 37° С на термометре. Если температура превысила 38° С, повторите все сначала.

После этого аккуратно снимите ручку регулировки температуры, не поворачивая ее (используйте крестовую отвертку)

Установите ручку регулировки температуры (не поворачивая ее по оси), совмещая число 37 с черной отметкой на корпусе смесителя.

Закрепите ручку регулировки температуры винтом.



## Техническое обслуживание

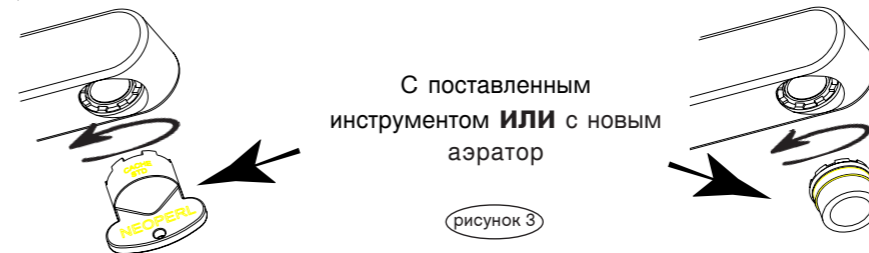
**Уход за смесителем:** отделка корпусных деталей смесителя требует тщательного и регулярного ухода. Чтобы сохранить внешний вид смесителя регулярно очищайте его поверхность не царапающей губкой с мыльным раствором, затем промойте водой и вытрите мягкой тканью. Никогда не используйте средства, содержащие метиловый спирт, кислотные, щелочные, абразивные вещества. Их применение может привести к повреждению поверхности.

**Термостатический картридж:** из-за повышенного содержания различных примесей и кальция в воде, фильтры, защищающие термостатический картридж, могут засориться и уменьшать количество поступающей воды. В этом случае приходится чистить фильтры, опуская в теплый раствор уксуса картридж, на котором закреплены фильтры, действуя согласно инструкции параграфа «демонтаж термостатического картриджа».

**Фильтры и обратные клапаны:** Фильтры, защищающие смеситель, могут засориться и уменьшать количество поступающей воды. В этом случае фильтры можно почистить, поместив их в теплый раствор уксуса. Посторонние частицы могут препятствовать закрытию одного из обратных клапанов, смонтированных в корпусе смесителя. В этом случае может произойти вытеснение холодной или горячей воды из системы водоснабжения сразу после установки смесителя. Для устранения проблемы необходимо действовать следующим образом (смотрите рис. 1 и 2):

С помощью шестигранного ключа (12мм) отвинтите втулку с обратным клапаном, поворачивая ключ по часовой стрелке, после чего протолкните клапан ключом для того, чтобы вынуть его. При сборке позаботьтесь о том, чтобы обратный клапан открывался по направлению потока воды.

## Замена аэратора

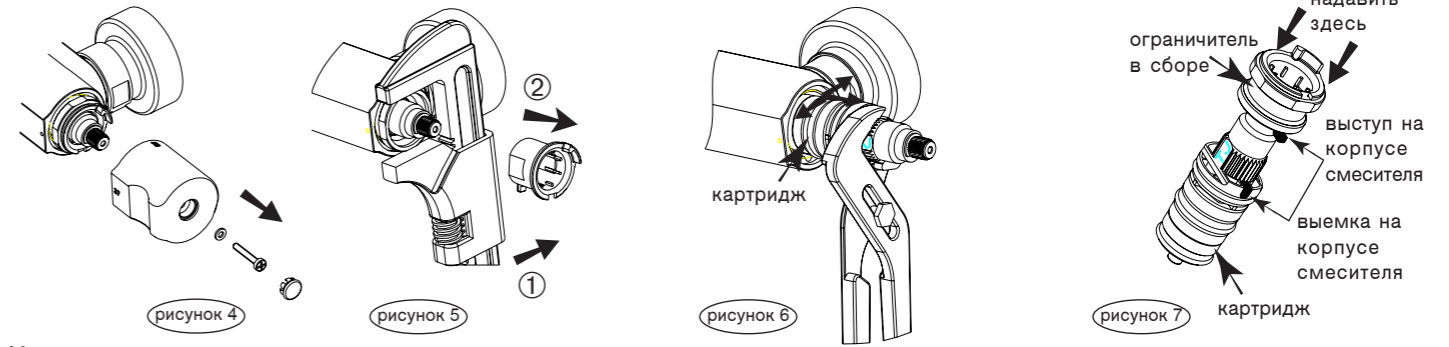


## Смена термостатического картриджа

### Демонтаж

Отключите воду, откройте кран, после чего приступите к демонтажу, согласно рис. 4,5,6.

Термостатический картридж – чувствительный элемент, поэтому все последующие операции выполняйте аккуратно.



### Монтаж

Наденьте ограничитель в сборе до упора на картридж так, чтобы выступ на корпусе ограничителя совпал с выемкой на корпусе картриджа. (См. рис. 7)

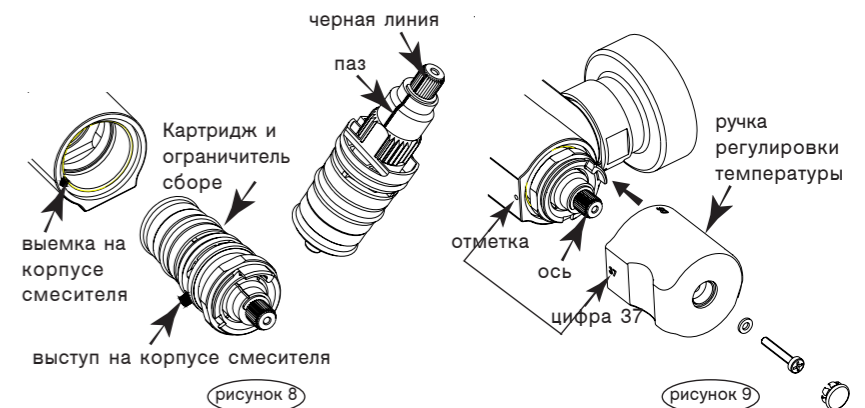
Полученную конструкцию вставьте в корпус смесителя так, чтобы выступ на корпусе картриджа совпал с выемкой на корпусе смесителя. (См. рис. 8)

Закрутите до конца с небольшим усилием.

**Замечание:** Картридж может быть установлен без смазки. Однако в случае необходимости, вы можете облегчить монтаж термостатического картриджа, воспользовавшись исключительно силиконовой смазкой, так как данная смазка не портит уплотнительные кольца. Проверьте, чтобы черная линия точно совпала с желобком. (рис. 8)

Установите ручку регулировки температуры (не поворачивая ее по оси), совмещая число 37 с черной отметкой на корпусе смесителя. (См. рис. 9)

Закрепите ручку регулировки температуры винтом.



## Меры предосторожности против замерзания

Слив воду из системы трубопроводов, удалите воду из смесителя следующим образом:

1 – **Термостатический смеситель для душа**

- Отсоедините гибкий шланг душа от смесителя.

- Откройте кран и медленно поверните ручку регулировки температуры. Дайте воде стечь.

2 – **Термостатический смеситель для ванны/ душа**

- Отсоедините гибкий шланг душа, а также аэратор, расположенный на конце излива смесителя.

- Откройте кран и медленно поверните ручку регулировки температуры, а также нажмите кнопку переключателя ванна/душ. Дайте воде стечь.

**Замечание:** рекомендуем вам установить запорные вентили на подводящих трубах холодной и горячей воды для облегчения ухода за вашим смесителем.

