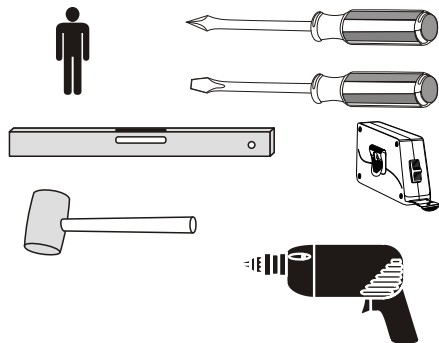


RAVAK®



X000000365

CZ SPODNÍ SKŘÍŇKA K UMYVADLU

NÁVOD NA MONTÁŽ

DE WASCHTISCHUNTERSCHRANK

MONTAGEANLEITUNG

GB WASHBASIN CABINET

INSTALLATION INSTRUCTION

HU MOSDÓ SZEKRÉNY

ÖSSZESZERELÉSI ÚTMUTATÓ

PL SZAFKA PODUMYWALKOWA

INSTRUKCJA MONTAŻU

RU ШКАФЧИК ПОД УМЫВАЛЬНИК

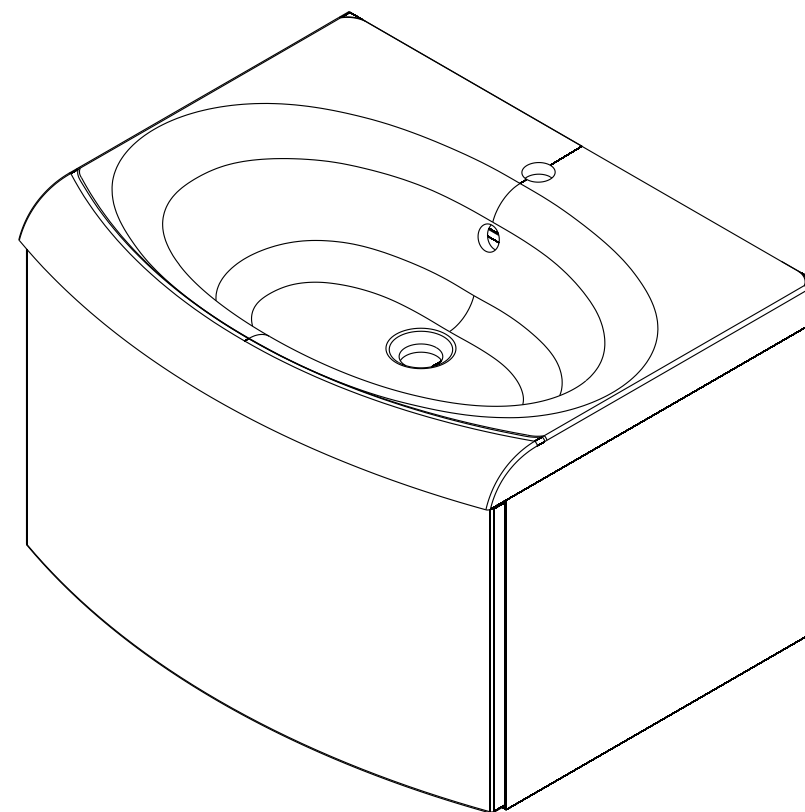
ИНСТРУКЦИЯ МОНТАЖА

SK SPODNÁ SKRINKA PRE UMYVADLO

NÁVOD PRE MONTÁŽ

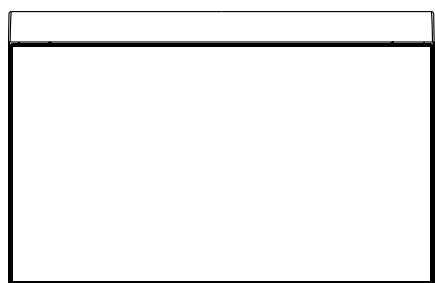
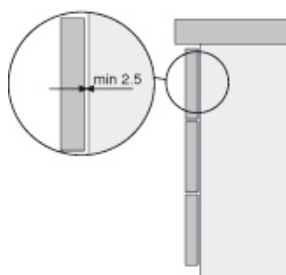
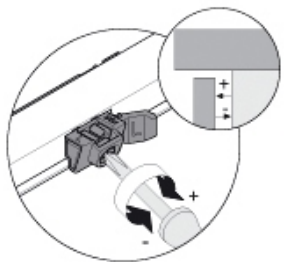
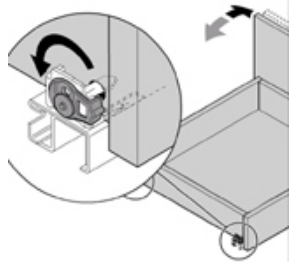
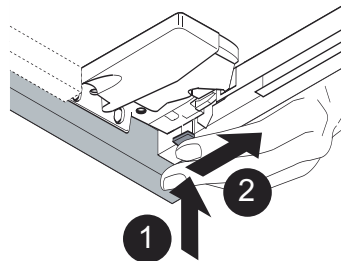
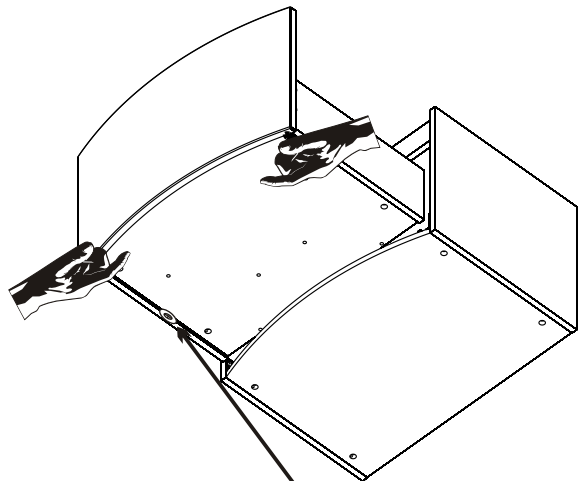
UA ШАФКА ПІД УМИВАЛЬНИК

ІНСТРУКЦІЯ З МОНТАЖУ

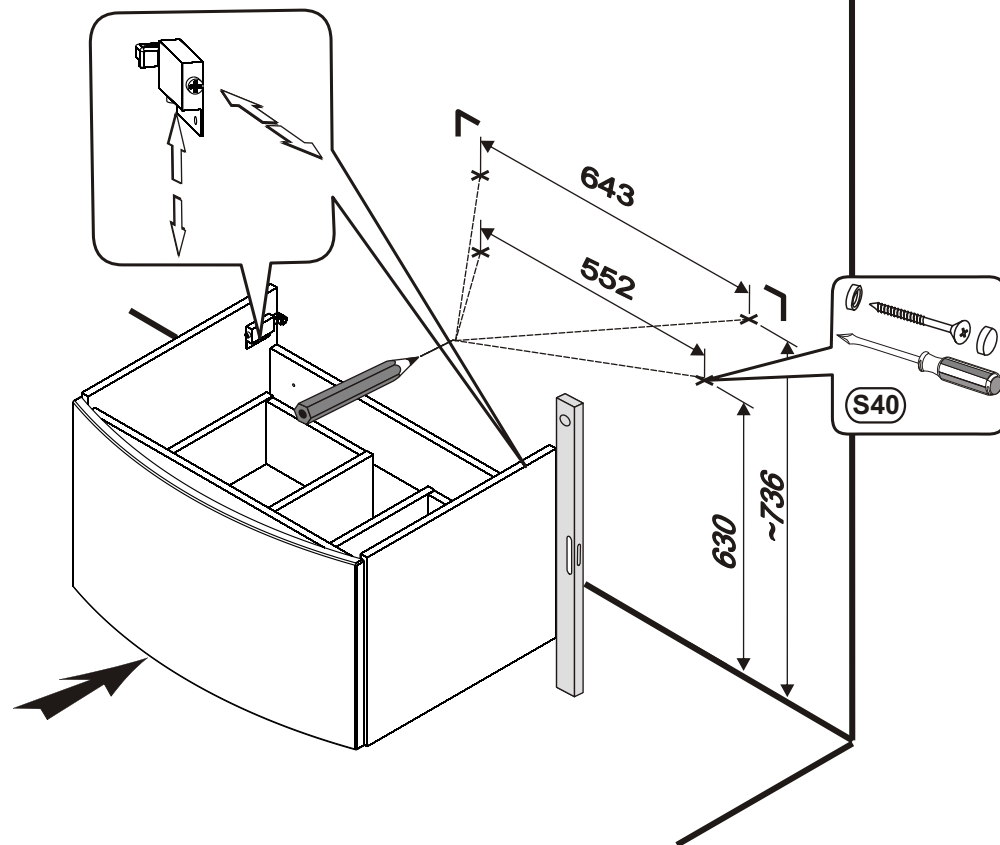
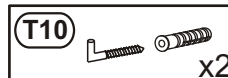
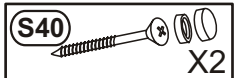


2

CZ/SK let záruky
DE jahre garantie
GB years of guarantee
HU év garancia
PL lata gwarancji
RUS лет гарантии
UA рокив гарантії



850



643

552

630

~736

S40