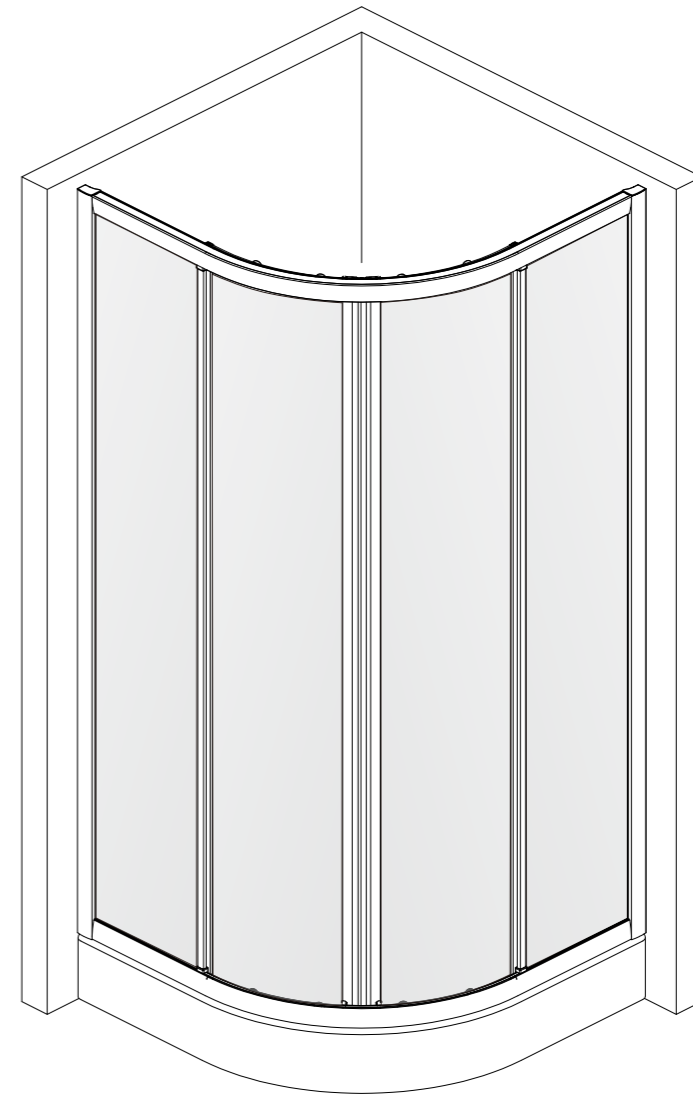
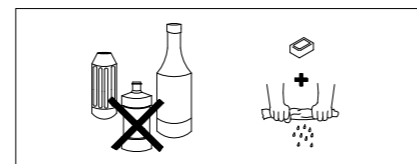
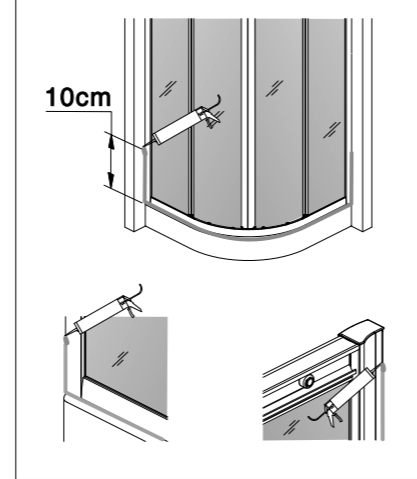
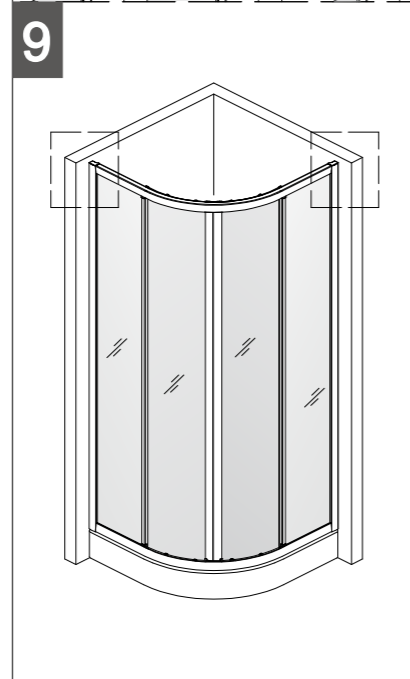
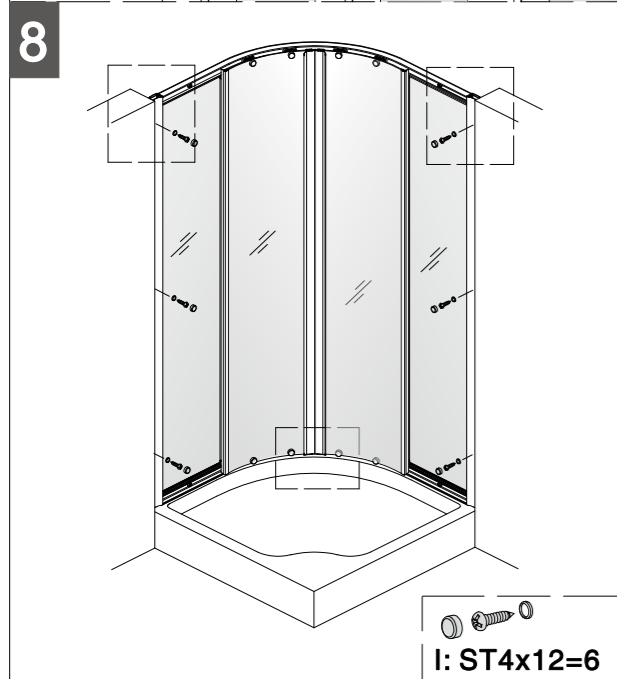
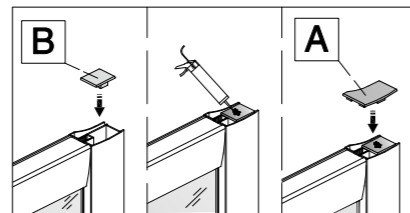
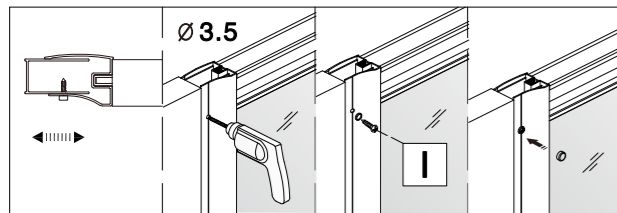


Roca

VICTORIA MR

R.380



Roca Sanitario, S.A.

Avda. Diagonal, 513
08029 Barcelona - SPAIN
Teléfono 93 366 1200
Fax 93 419 4501
www.roca.es

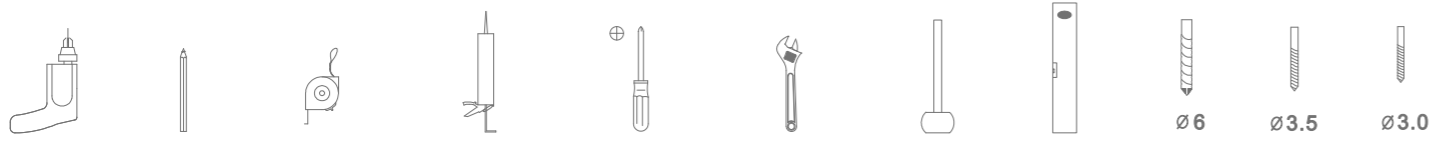
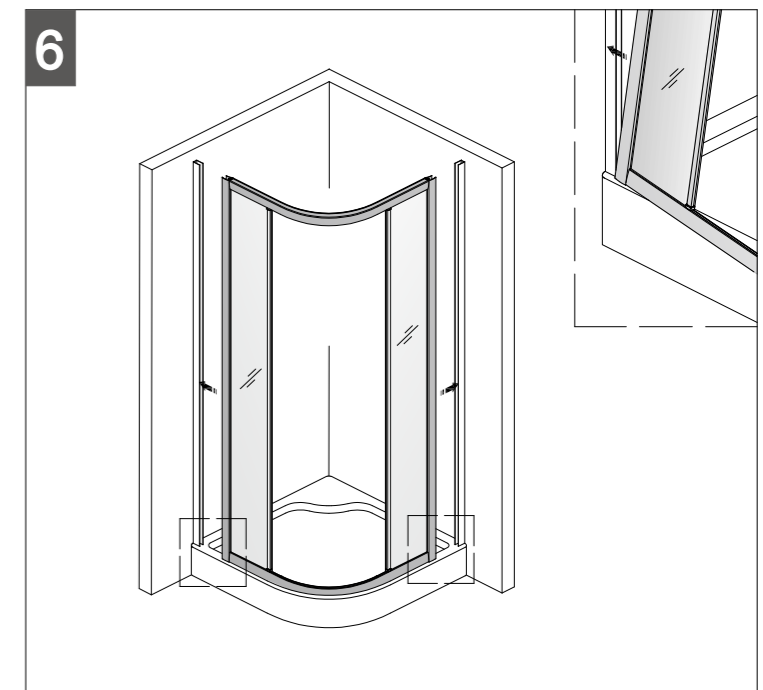
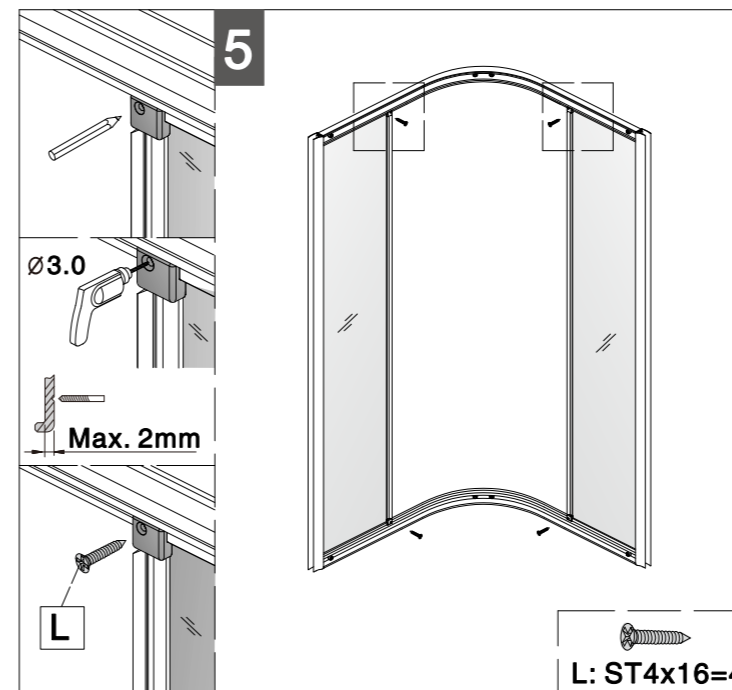
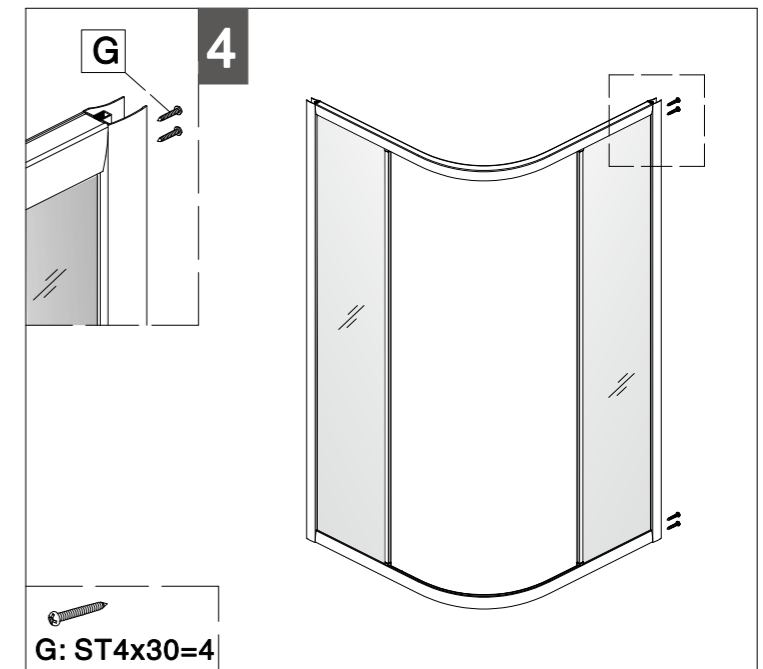
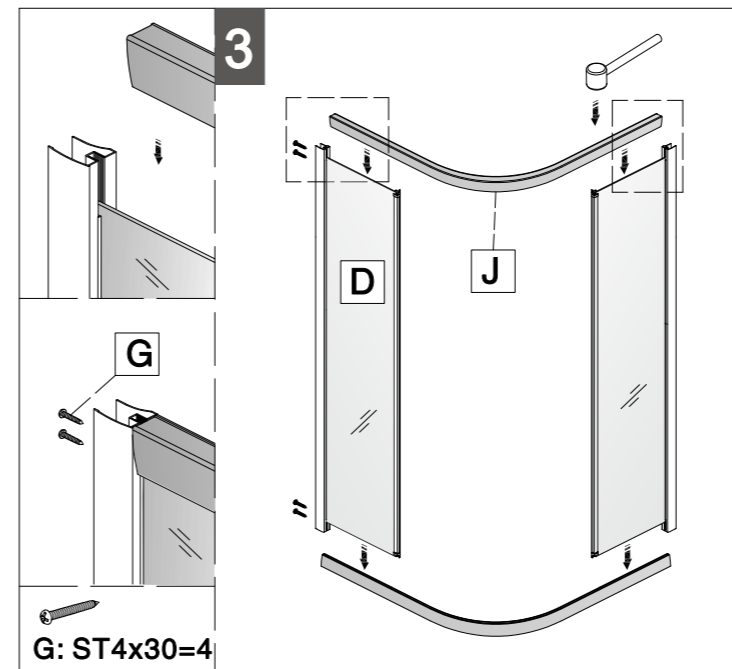
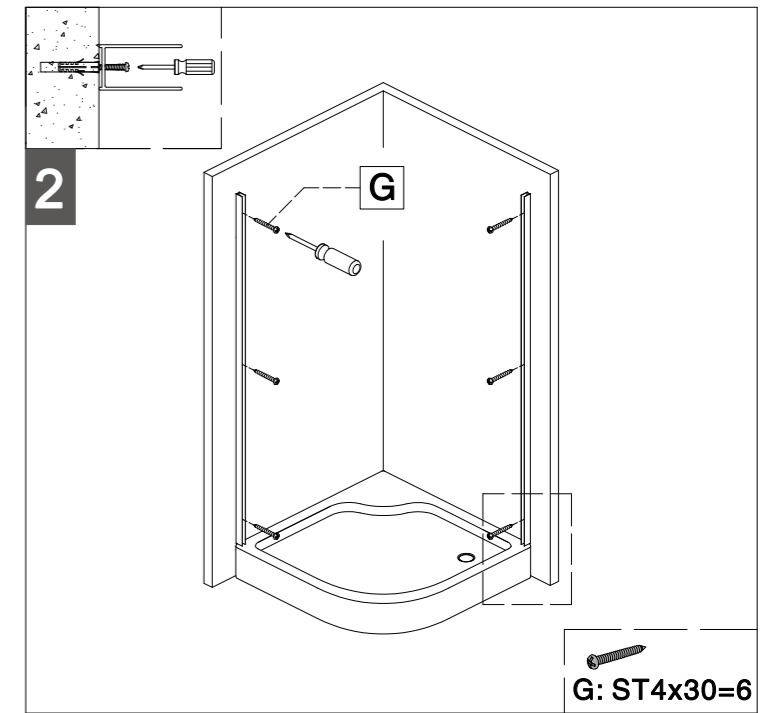
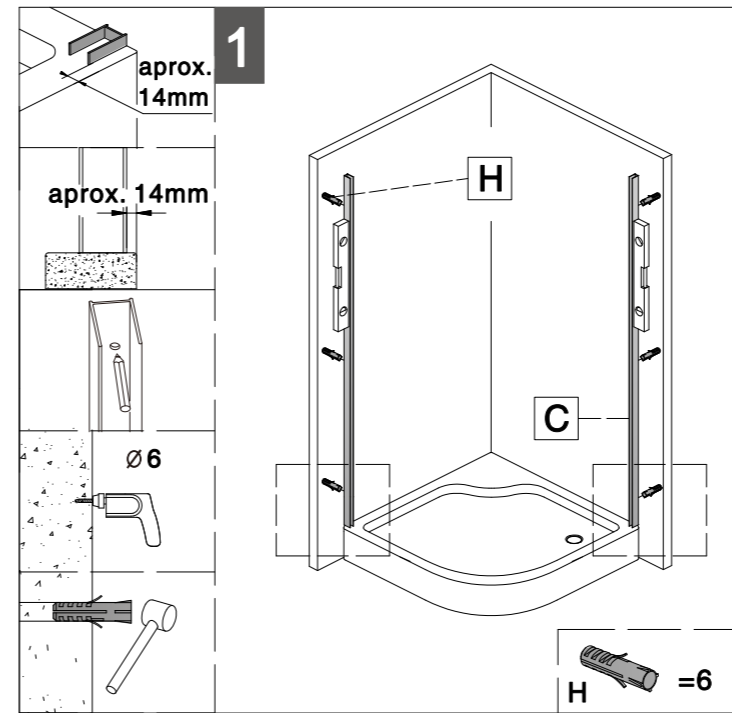
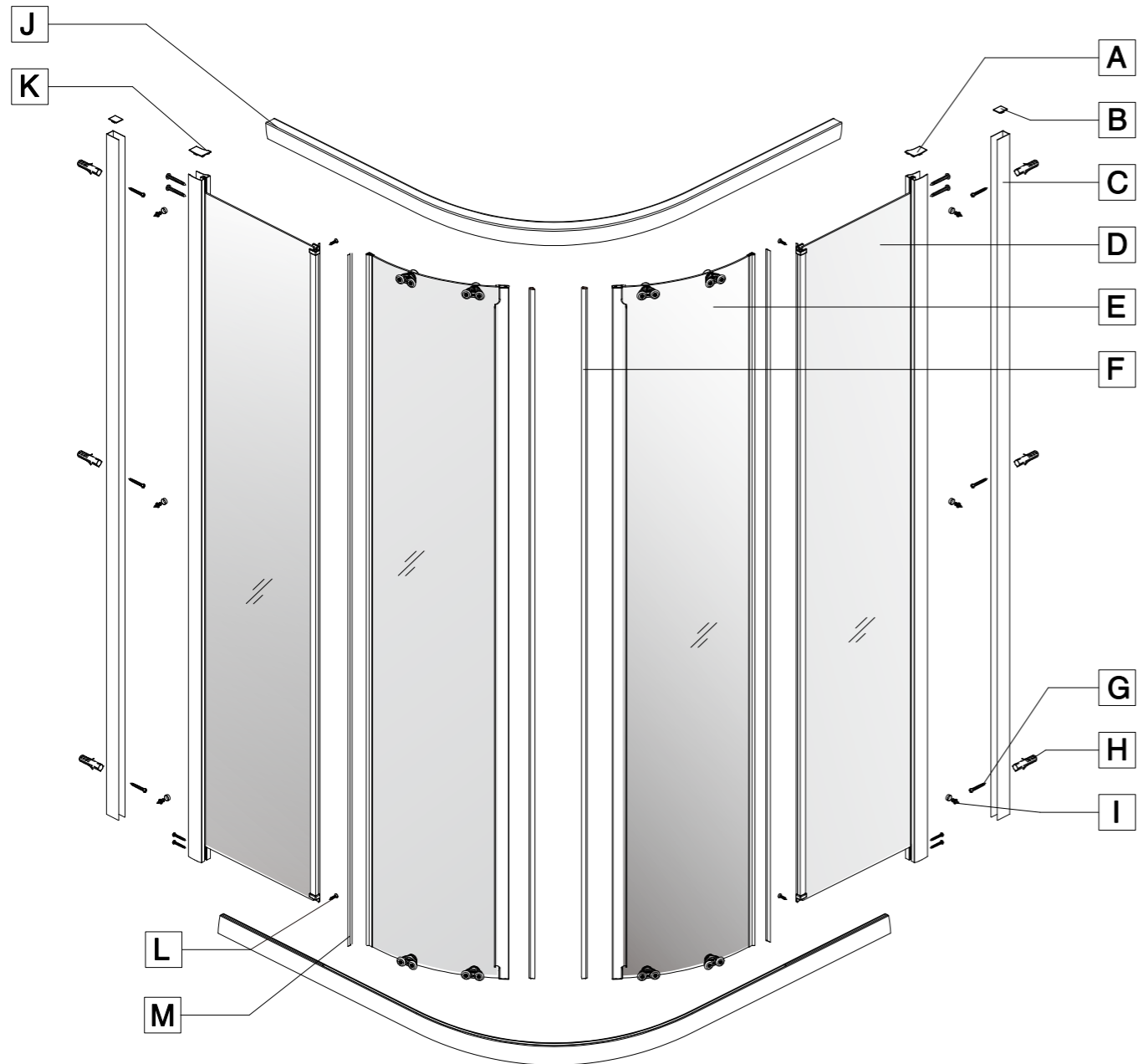
Roca




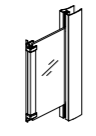
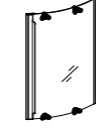
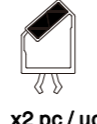



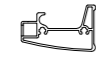



902
304
848

LÍNEA DE
ATENCIÓN AL
CONSUMIDOR
ESPAÑA



T5430213-V2



- | | | | | | | |
|--|---|---|--|---|---|---|
| 
A: x1 pc / uds
1740082 | 
B: x2 pcs / uds
1740080 | 
C: x2 pcs / uds
1710049 | 
D: x2 pcs / uds | 
E: x2 pcs / uds | 
F: x2 pc / uds
1730138 | 
G: x14 pcs / uds
ST4x30 |
| 
H: x6 pcs / uds | 
I: x6 pcs / uds
ST4x12 | 
J: x2 pcs / uds
1710051 | 
K: x1 pc / uds
1740081 | 
L: x4 pcs / uds
ST4x16 | 
M: x2 pcs / uds
1730121 | |